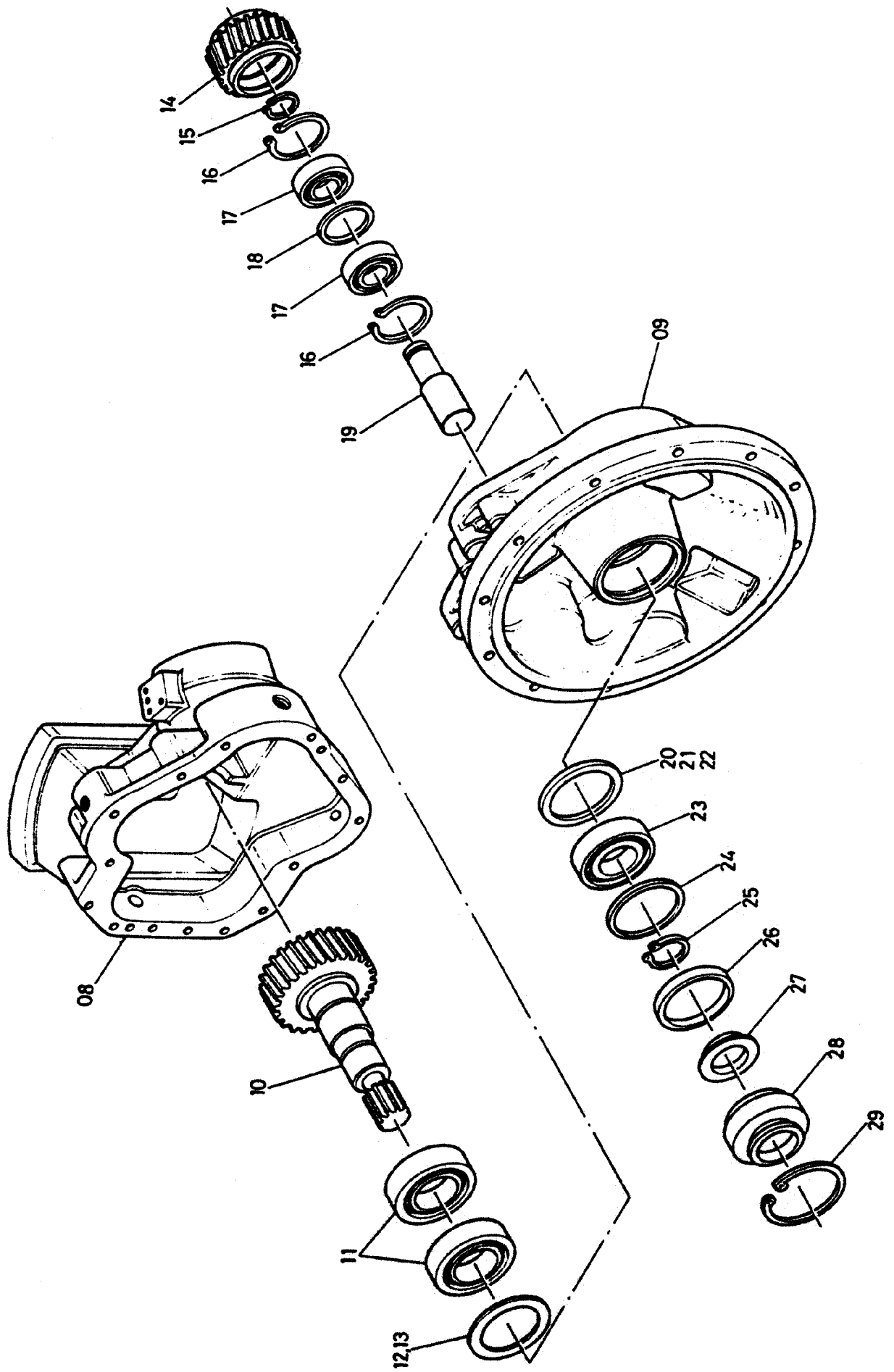
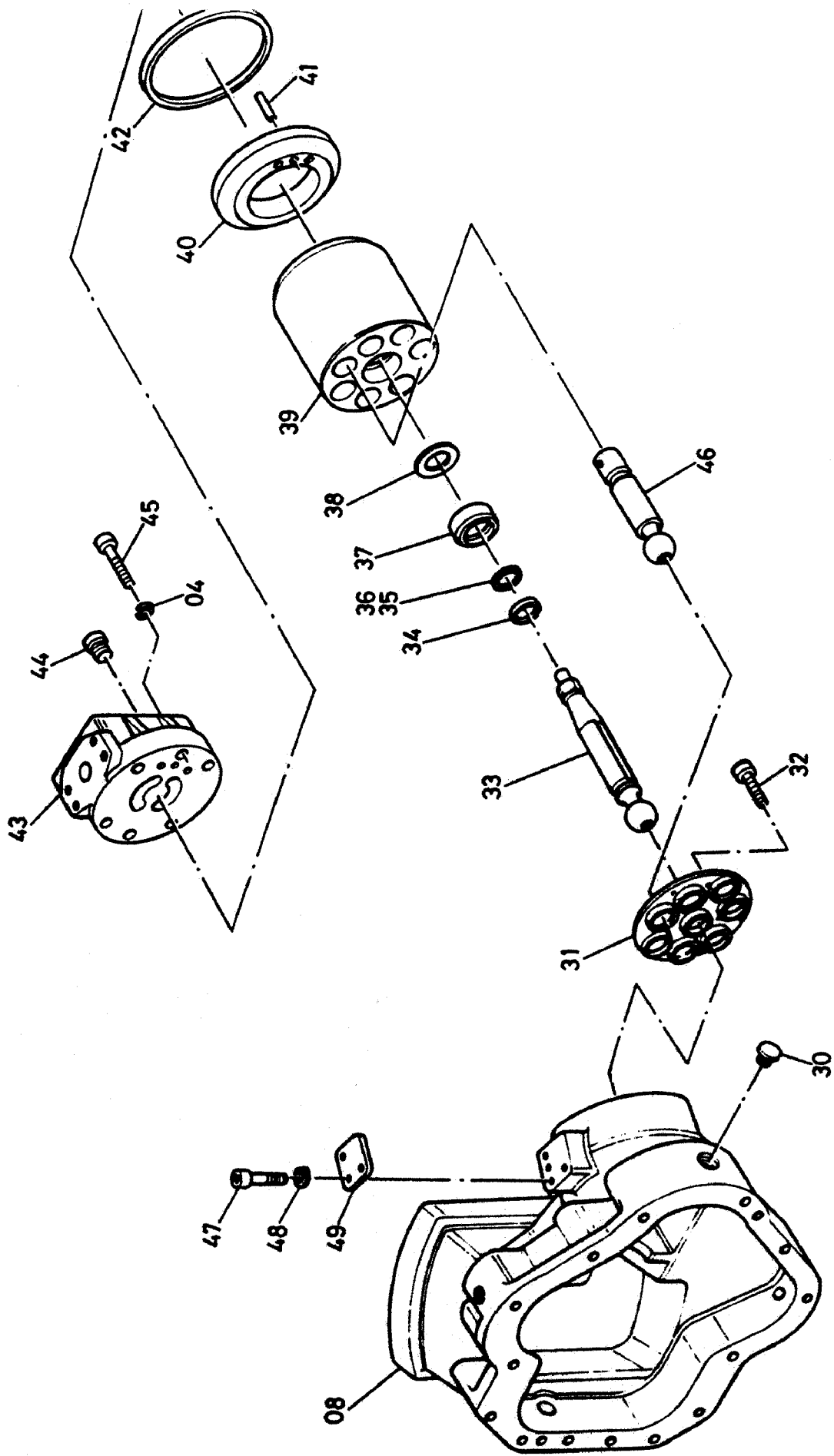


90-1446

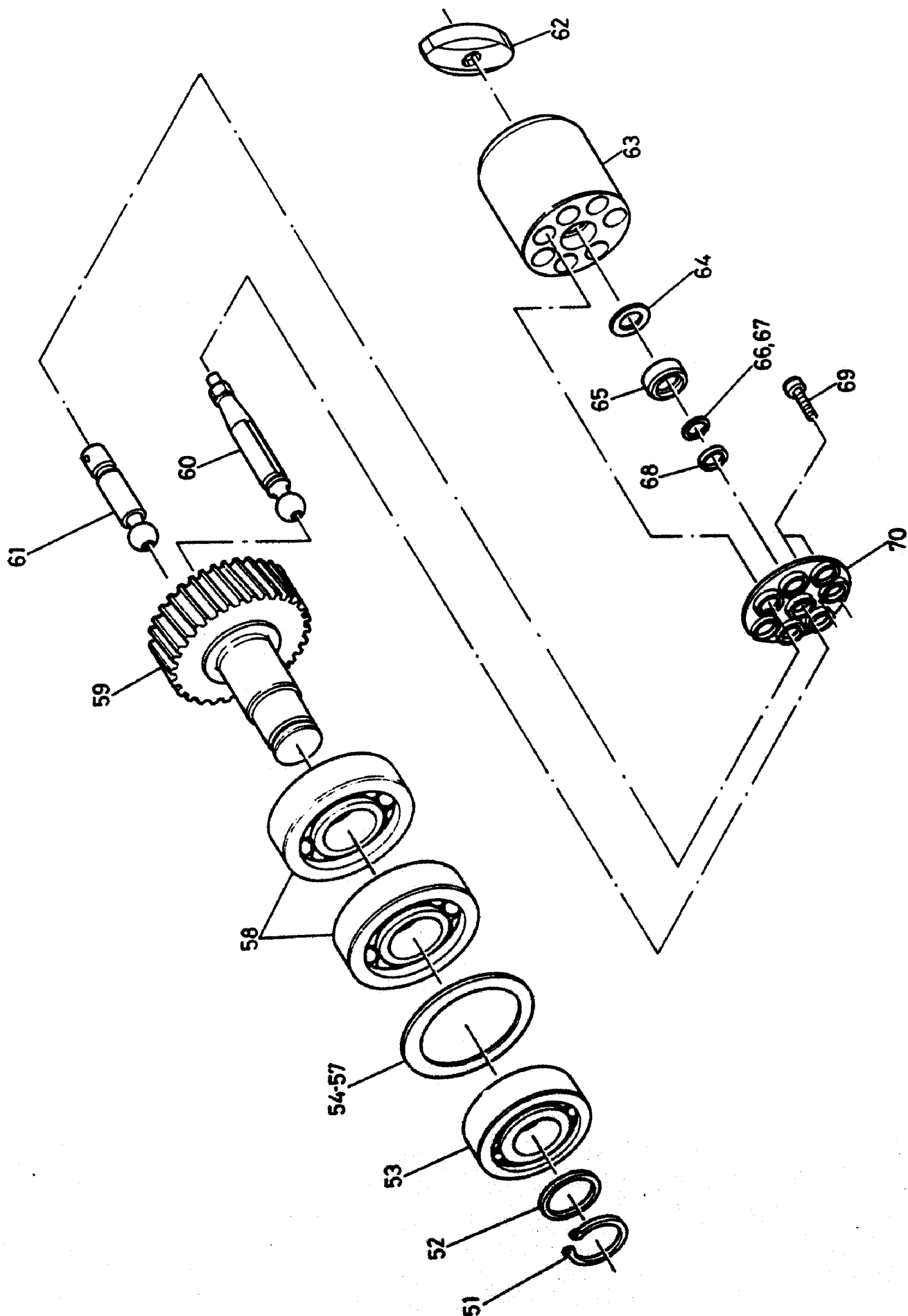
Seite/Page 1 / 10



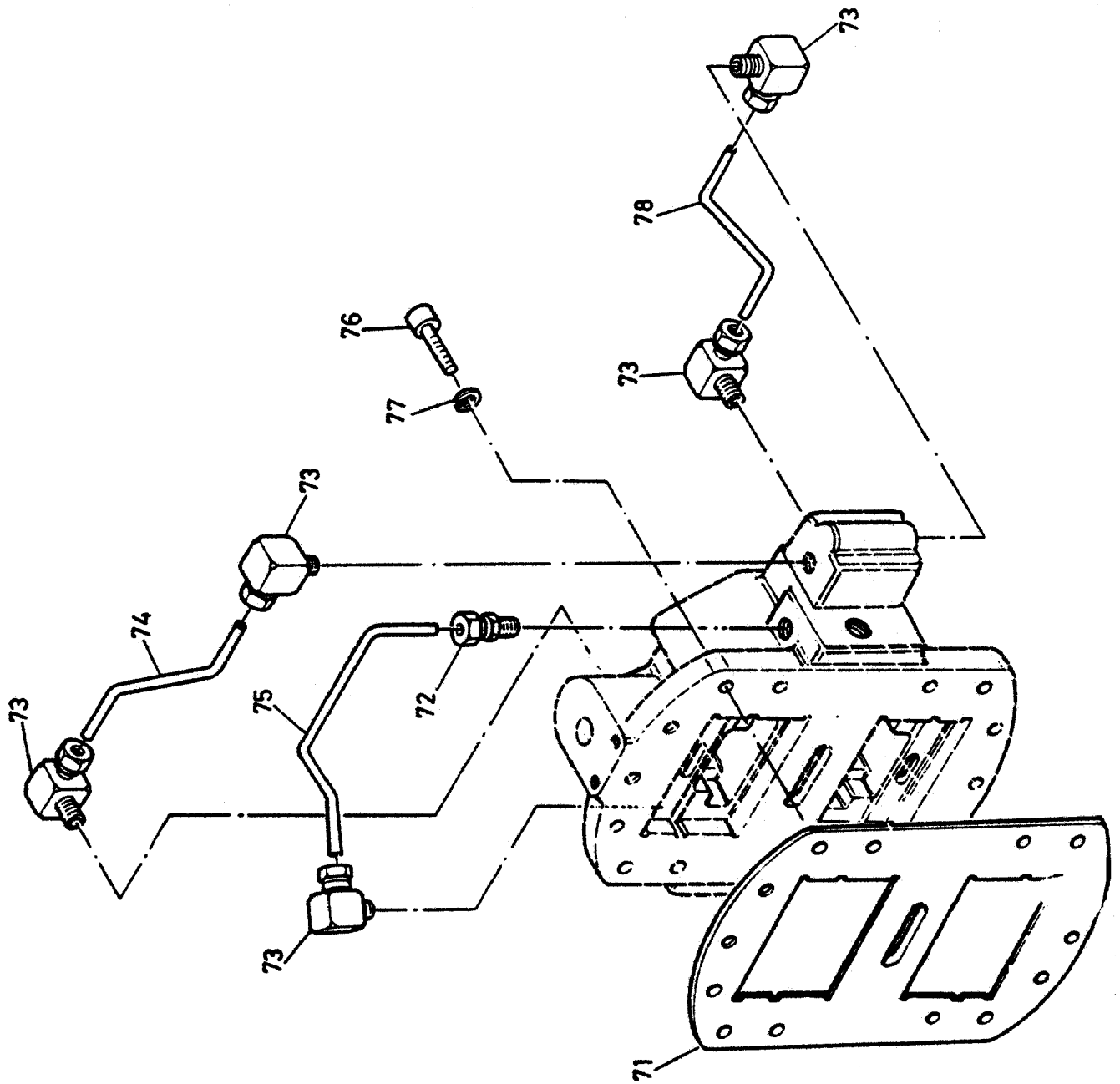
90-1446



90-1446

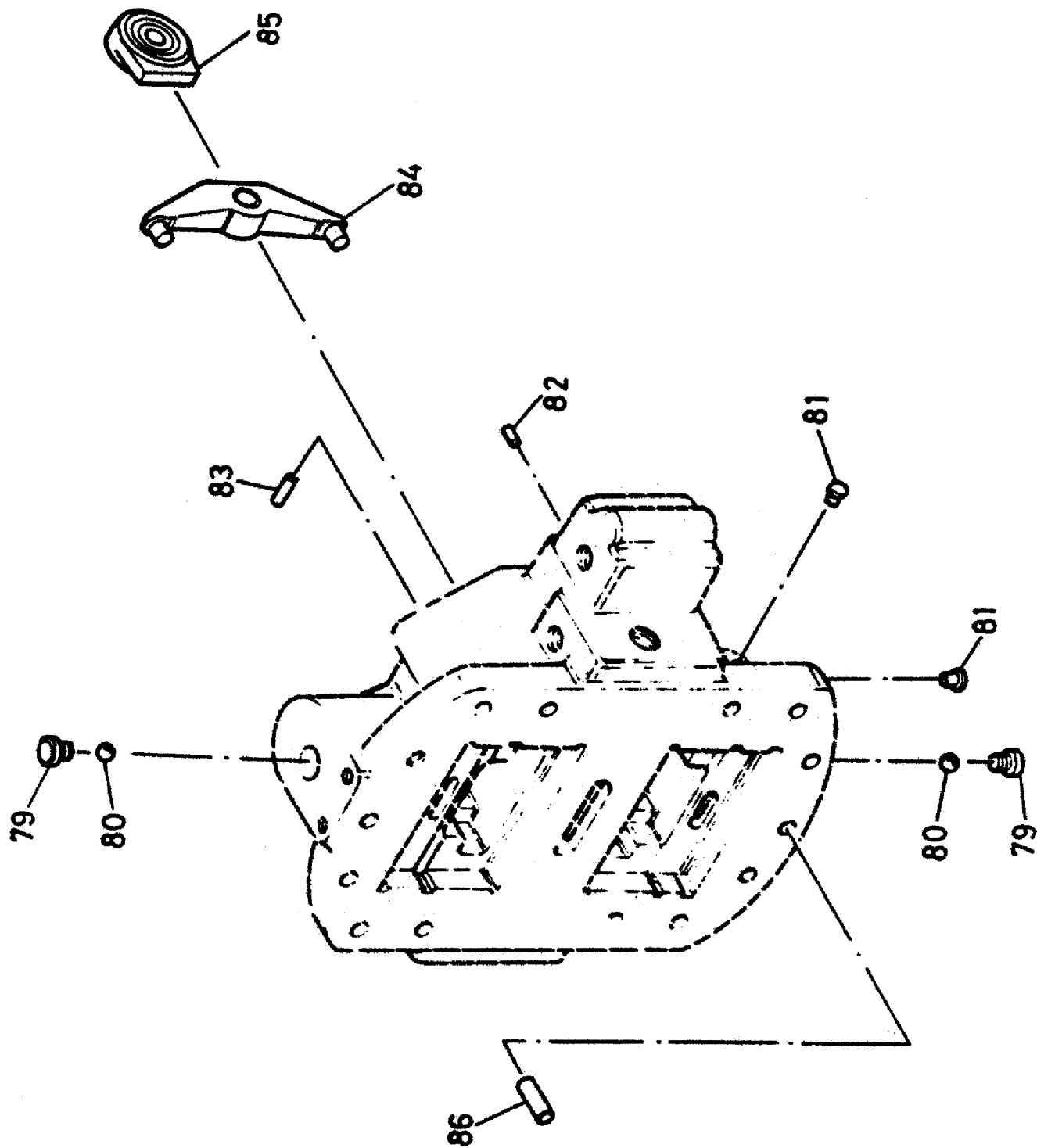


90-1446



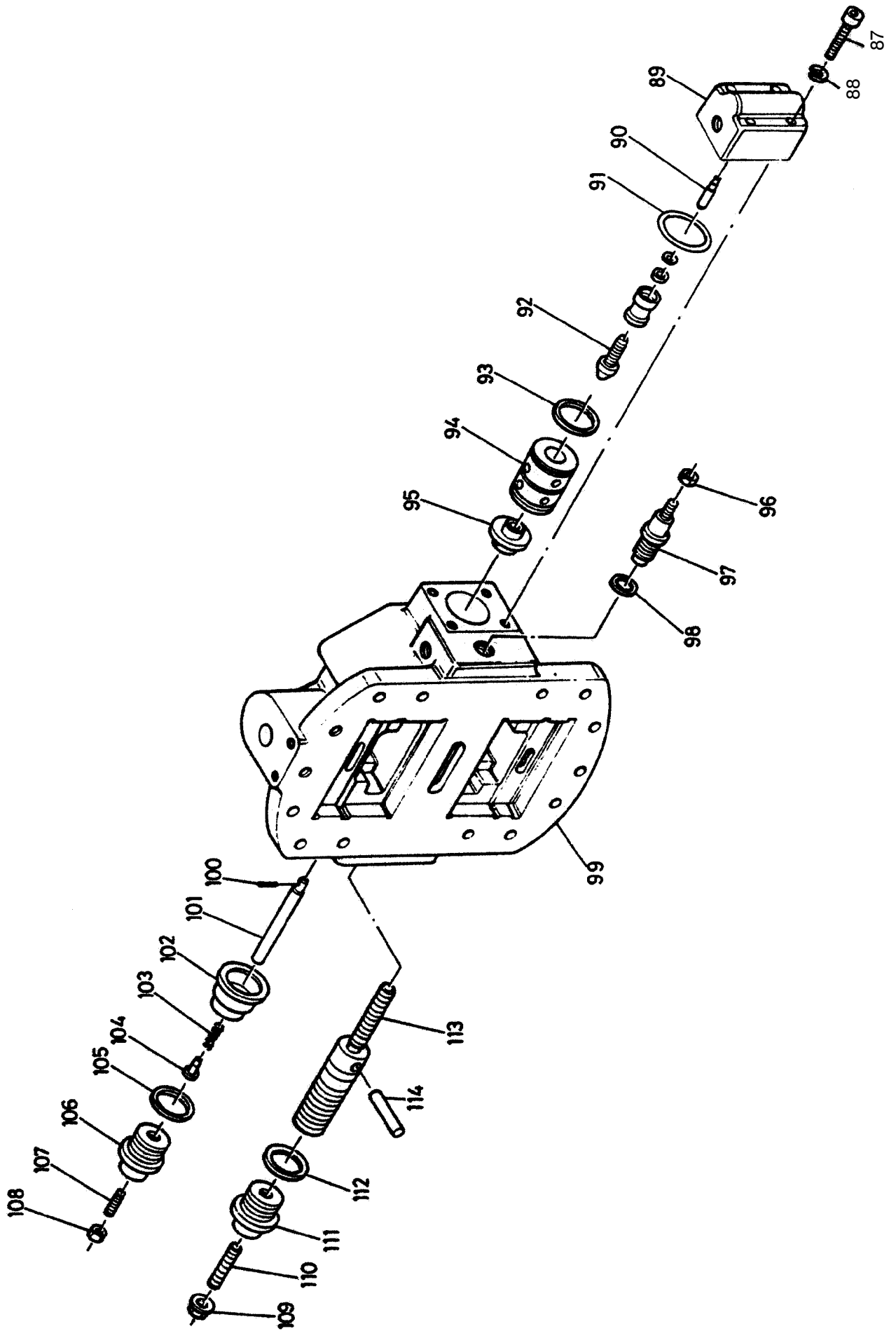
90-1446

Seite/Page 5 / 10



90-1446

Seite/Page 6 / 10



90-1446

Seite/Page 7 / 10

Bild-Nr Fig Fig Fig Fig Bild nr	ET-Nr Part-No No. de Piece No. de Pieza No. del Pezzo Detalj nr	Stückzahl Qty Qte Ctd Qta Antal		Gegenstand Description Designation Descripción Designazione Benaemning
00	255 204 40		Hydraulikpumpe, kpl. bis Bau-Nr. 82 152	Hydr. pump assy. up to s/no: 82 152
00	300 775 40		Hydraulikpumpe, kpl. ab Bau-Nr. 82 153	Hydr. pump assy. from s/no: 82 153
01			Leistungsregler	Power regulator
02	964 734 00	1	Triebwerk, kpl.	Power plant
03	319 260 99	14	Schraube	Screw
04	343 855 99	10	Federring	Lock washer
05	958 654 00	4	Usitring	Usit ring
06	964 700 00	1	Dichtung	Gasket
07	964 699 00	2	Zylinderstift	Pin
08	964 685 00	1	Triebwerksgehäuse	Pump housing
09	964 684 00	1	Getriebegehäuse	Gear case housing
10	964 686 00	1	Antriebsritzel	Pinion
11	964 726 00	2	Schrägkugellager	Magneto ball bearing
12	964 730 00	2	Paßscheibe	Fitting disk
13	964 731 00	3	Paßscheibe	Fitting disk
14	964 687 00	1	Zahnrad	Pinion
15	342 530 99	1	Sicherungsring	Circlip
16	342 656 99	2	Sicherungsring	Circlip
17	361 283 99	2	Zylinderrollenlager	Cylindrical roller bearing
18	964 727 00	2	Paßscheibe	Fitting disk
19	964 688 00	1	Lagerzapfen	Trunnion
20	964 727 00	2	Paßscheibe	Fitting disk
21	343 522 99	1	Paßscheibe	Fitting disk
22	341 375 99	1	Paßscheibe	Fitting disk
23	964 725 00	1	Zylinderrollenlager	Cylindrical roller bearing
24	341 377 99	1	Paßscheibe	Fitting disk
25	958 168 00	1	Sicherungsring	Circlip
26	972 107 00	1	O-Ring	O-ring
27	180 863 40	1	Wellendichtring	Seal ring
28	964 689 00	1	Verschlußring	Locking ring
29	342 668 99	2	Sicherungsring	Circlip
30	964 732 00	4	Verschlußschraube	Plug screw
31	964 691 00	1	Rückzugplatte	Pull back plate
32	500 315 98	14	Schraube	Screw
33	964 690 00	1	Mittelzapfen	Centre trunnion
34	964 696 00	1	Ring	Ring
35	964 728 00	1	Paßscheibe	Fitting disk
36	964 729 00	1	Paßscheibe	Fitting disk
37	964 692 00	1	Federteller	Spring cup

3-Kreis-Hydraulikpumpe
3-Circuit hydraulic pump

90-1446

Seite/Page 8 / 10

Bild- Nr Fig Fig Fig Fig Bild nr	ET-Nr Part-No No. de Piece No. de Pieza No. del Pezzo Detalj nr	Stückzahl Qty Qte Ctd Qta Antal		Gegenstand Description Designation Descripcion Designazione Benaemning
38	964 693 00	4	Tellerfeder	Belleville spring
39	964 682 00	1	Zylinder mit Buchse	Cylinder with bushing
40	964 694 00	1	Steuerplatte	Control plate
41	946 695 00	1	Zylinderstift	Cylindrical pin
42	971 074 00	1	O-Ring	O-ring
43	964 697 00	1	Anschlußplatte	Adapter plate
44	964 733 00	1	Verschußschraube	Screw plug
45	319 148 99	6	Schraube	Screw
46	964 683 00	7	Kugelstange - Kolben	Ball haed piston
47	318 603 99	3	Schraube	Screw
48	343 867 99	3	Federring	Lock washer
49	964 698 00	1	Deckel	Cover
51	958 167 00	1	Sicherungsring	Circlip
52	343 497 99	1	Stützscheibe	Supporting disk
53	364 354 99	1	Zylinderrollenlager	Cylindrical roller bearing
54	341 450 99	2	Paßscheibe	Fitting disk
55	341 490 99	1	Paßscheibe	Fitting disk
56	343 523 99	1	Paßscheibe	Fitting disk
57	341 467 99	1	Paßscheibe	Fitting disk
58	964 735 00	2	Schrägkugellager	Magneto ball bearing
59	964 702 00	1	Triebwelle	Drive shaft
60	964 690 00	1	Mittelzapfen	Center trunnion
61	964 683 00	7	Kugelstange - Kolben	Ball head piston
62	964 701 00	1	Steuerlinse mit Buchse	Control disk with bushing
63	964 682 00	1	Zylinder mit Buchse	Cylinder with bushing
64	964 693 00	4	Tellerfeder	Belleville spring
65	964 692 00	1	Federteller	Spring cup
66	964 728 00	1	Paßscheibe	Fitting disk
67	964 729 00	1	Paßscheibe	Fitting disk
68	964 696 00	1	Ring	Ring
69	500 315 98	14	Schraube	Screw
70	964 691 00	1	Rückzugplatte	Pullback plate
71	964 724 00	1	Dichtung	Gasket
72	372 432 99	1	Verschraubung	Union
73	007 166 98	5	Verschraubung	Union
74	964 722 00	1	Rohrleitung	Pipe
75	964 721 00	1	Rohrleitung	Pipe
76	319 147 99	12	Schraube	Screw
77	343 855 99	12	Federring	Lock washer
78	964 723 00	1	Rohrleitung	Pipe
79	964 719 00	2	Verschußschraube	Screw plug

3-Kreis-Hydraulikpumpe
3-Circuit hydraulic pump

90-1446

Seite/Page 9 / 10

Bild-Nr Fig Fig Fig Fig Bild nr	ET-Nr Part-No No. de Piece No. de Pieza No. del Pezzo Detalj nr	Stückzahl Qty Qte Ctd Qta Antal		Gegenstand Description Designation Descripcion Designazione Benaemning
80	363 424 99	2	Kugel	Ball
81	964 736 00	2	Abreibstopfen	Safety plug
82	964 737 00	1	Abreibstopfen	Safety plug
83	500 311 98	1	Paßkerbstift	Fitting grooved pin
84	964 706 00	1	Schwenkgabel	Yoke
85	964 707 00	1	Mitnehmerplatte	Catch plate
86	964 720 00	2	Zylinderstift	Cylindrical pin
87	319 132 99	4	Schraube	Screw
88	343 853 99	4	Federring	Lock washer
89	964 708 00	1	Steuerkopf	Control head
90	964 709 00	1	Reglerkolben	Regulating piston
91	972 108 00	1	O-Ring	O-ring
92	964 703 00	1	Steuerkolben	Control piston
93	355 635 99	3	Rechteckring	Square ring
94	964 710 00	1	Steuerbuchse	Control bushing
95	964 712 00	1	Federteller	Spring cup
96	964 739 00	1	Bundmutter	Collar nut
97	964 718 00	1	Verschlußschraube	Screw plug
98	958 657 00	1	Usitring	Usit ring
99	964 704 00	1	Reglergehäuse	Regulator housing
100	500 313 98	1	Spannstift	Roll pin
101	964 711 00	1	Federstange	Spring rod
102	964 713 00	1	Federteller	Spring cup
103	964 716 00	1	Druckfeder	Compression spring
104	964 714 00	1	Federteller	Spring cup
105	500 314 98	1	Dichtring	Seal ring
106	964 715 00	1	Verschlußschraube	Screw plug
107	325 373 99	1	Gewindestift	Stud
108	964 740 00	1	Bundmutter	Collar nut
109	964 738 00	1	Bundmutter	Collar nut
110	500 310 98	1	Gewindestift	Stud
111	964 717 00	1	Verschlußschraube	Screw plug
112	958 655 00	1	Usitring	Usit ring
113	964 705 00	1	Stellkolben	Set piston
114	345 108 99	1	Spannhülse	Roll pin

**3-Kreis-Hydraulikpumpe
3-Circuit hydraulic pump**

90-1446

Seite/Page 10 10