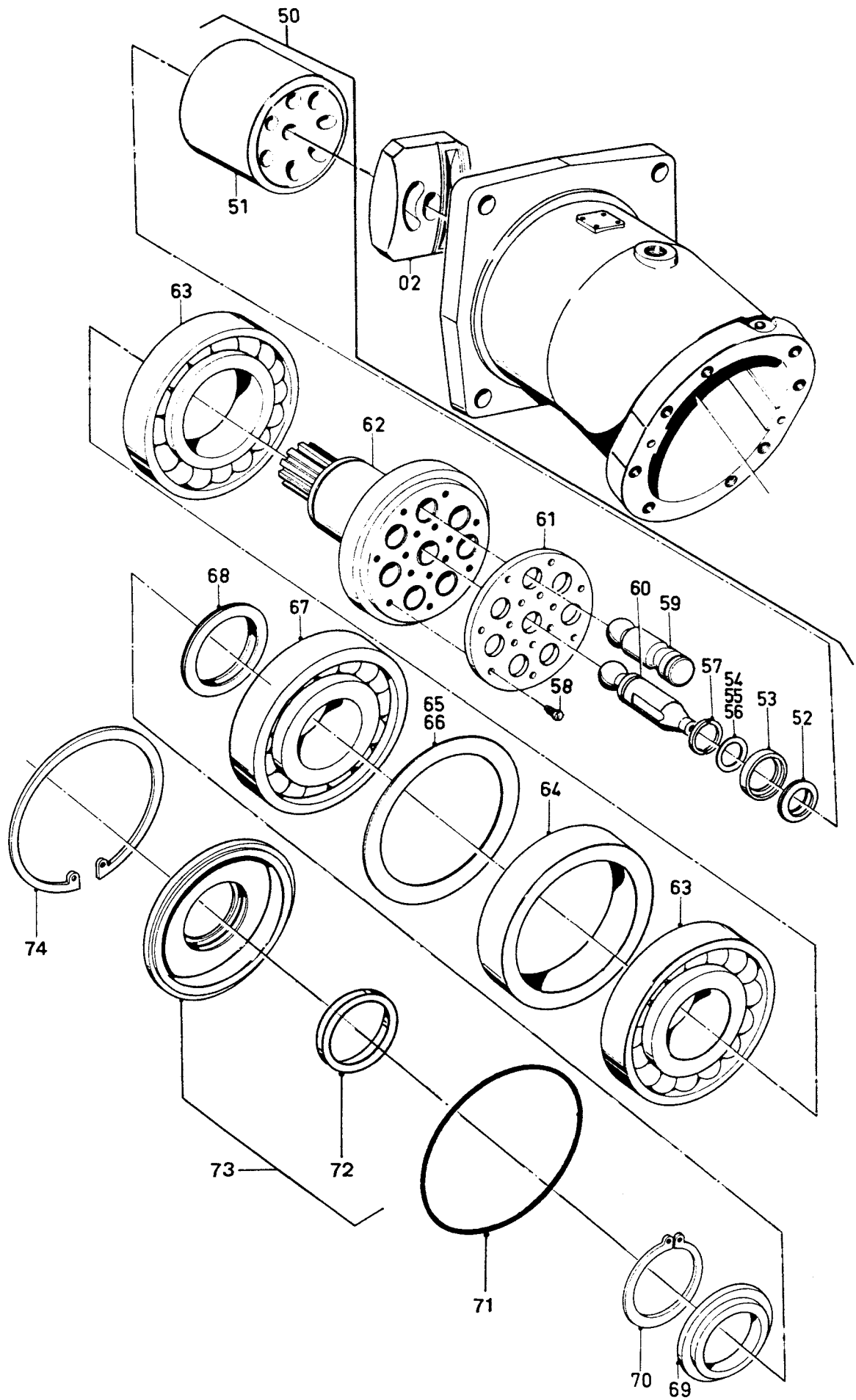


90-1473

Seite/Page 1 / 5



90-1473

Seite/Page 2 / 5

Bild-Nr Fig Fig Fig Fig Bild nr	ET-Nr Part-No No. de Piece No. de Pieza No. del Pezzo Detalj nr	Stückzahl Qty Qte Ctd Qta Antal		Gegenstand Description Designation Descripcion Designazione Benaemning
01	281 008 40	1	Hydr.-Pumpe, kpl.	Hydr. pump, assy
02		1	Steuerlinse	Control lense
03	173 448 40	1	Verschlußschraube	Screw plug
04		1	Gehäuse	Housing
05	964 767 00	2	Bundmutter	Shoulder nut
06	502 044 98	2	Gewindestift	Grub screw
08	325 374 99	1	Gewindestift	Grub screw
09	992 833 00	1	Verschlußschraube	Screw plug
10		1	Federteller	Spring cap
11	992 834 00	1	Druckfeder	Pressure spring
12	992 835 00	1	Druckfeder	Pressure spring
13		1	Federteller	Spring cap
14		1	Steuerbüchse	Bush
15		1	Steuerkolben	Control piston
16	964 663 00	1	Bundmutter	Shoulder nut
17	319 430 99	4	Schraube	Screw
18	343 855 99	4	Federring	Lock washer
19		1	Deckel	Cover
20	501 379 98	1	O-Ring	O-ring
21	501 359 98	2	O-Ring	O-ring
22	007 112 98	1	O-Ring	O-ring
23		1	Steuerkolben	Control piston
24	992 848 00	1	Druckfeder	Pressure spring
25		1	Federteller	Spring cap
26	964 663 00	1	Bundmutter	Shoulder nut
27	992 836 00	1	Dichtung	Gasket
28		1	Federteller	Spring cap
29		1	Federführung	Spring guide
30	992 837 00	2	Druckfeder	Pressure spring
31	992 838 00	2	Druckfeder	Pressure spring
32	992 839 00	3	Druckfeder	Pressure spring
34	992 655 00	1	Verschlußschraube	Screw plug
35	255 171 40	1	Verschlußschraube	Screw plug
36		1	Führungsstange	Guide rod
37		1	Federteller	Spring cap
38		1	Ring	Ring
39		1	Stellzapfen	Pivot
40	344 888 99	2	Zylinderstift	Parallel pin
41	501 383 98	1	Spannstift	Dowel pin
42		1	Stellkolben	Piston

Hydr.-Pumpe
Hydr. pump

90-1473

Seite/Page 3 / 5

Bild-Nr Fig Fig Fig Fig Bild nr	ET-Nr Part-No No. de Piece No. de Pieza No. del Pezzo Detalj nr	Stückzahl Qty Qte Ctd Qta Antal		Gegenstand Description Designation Descripcion Designazione Benaemning
43	501 381 98	1	Gewindestift	Grub screw
44	168 474 40	1	Verschlußschraube	Screw plug
45	173 493 40	1	Verschlußschraube	Screw plug
46	319 443 99	2	Schraube	Screw
47	171 260 40	1	Verschlußschraube	Screw plug
48	343 857 99	8	Federring	Lock washer
49	319 187 99	6	Schraube	Screw
50	992 840 00	1	Triebwerk, kpl.	Drive, assy
51		1	Zylinder, kpl.	Cylinder, assy
52		4	Tellerfeder	Spring cap
53		1	Federteller	Spring cap
54	992 841 00	1	Paßscheibe 32x36x0,2	Shim
55	992 842 00	1	Paßscheibe 32x36x0,3	Shim
56	992 843 00	1	Paßscheibe 32x36x0,5	Shim
57		1	Ring	Ring
58	343 266 99	14	Schraube	Screw
59		7	Kugelstange-Kolben	Rod-piston
60		1	Mittelzapfen	Center point
61		1	Rückzugplatte	Plate
62	992 844 00	1	Triebwelle	Shaft
63	502 056 98	2	Kugellager	Ball bearing
64		1	Distanzbüchse	Spacer bush
65	992 845 00	2	Paßscheibe 126x150x0,1	Shim
66	992 846 00	1	Paßscheibe 126x150x0,3	Shim
67	360 614 99	1	Kugellager	Ball bearing
68		2	Tellerfeder	Spring cap
69		1	Federteller	Spring cap
70	342 560 99	1	Sicherungsring	Circlip
71	992 828 00	1	O-Ring	O-ring
72	501 374 98	1	Wellendichtring	Shaft seal ring
73	992 847 00	1	Verschlußring, kpl. vormontiert mit Bild-Nr. 72	Cover ring, assy with fig-no: 72
74	342 580 99	1	Sicherungsring	Circlip
80	325 257 99	1	Gewindestift	Grub screw
81	363 414 99	2	Kugel	Ball
82	340 329 99	1	Dichtring	Seal ring
83	992 849 00	1	Verschlußschraube	Screw plug
84	255 985 40	1	Verschlußschraube	Screw plug
85		1	Buchse	Bush
86		1	Bolzen	Bolt
87	992 850 00	1	Druckfeder	Pressure spring

**Hydr.-Pumpe
Hydr. pump**

90-1473

Seite/Page 4 / 5

Bild-Nr Fig Fig Fig Fig Bild nr	ET-Nr Part-No No. de Piece No. de Pieza No. del Pezzo Detalj nr	Stückzahl Qty Qte Ctd Qta Antal	Gegenstand Description Designation Descripcion Designazione Benaemning	
88	992 853 00	1	Ring	Ring
89	992 851 00	1	Verschlußschraube	Screw plug
95	989 946 00		Flüssigdichtung 50 ml	Loctite
96	992 852 00	-	Dichtsatz best. aus Bild-Nr. 03,05,16,20,21,22,26,27,34, 35,44,45,47,71,72,73,82,84,88	Seal kit consist. of fig-nos: 03,05,16,20,21,22,26,27,34, 35,44,45,47,71,72,73,82,84,88

Hydr.-Pumpe
Hydr. pump

90-1473

Seite/Page 5 / 5