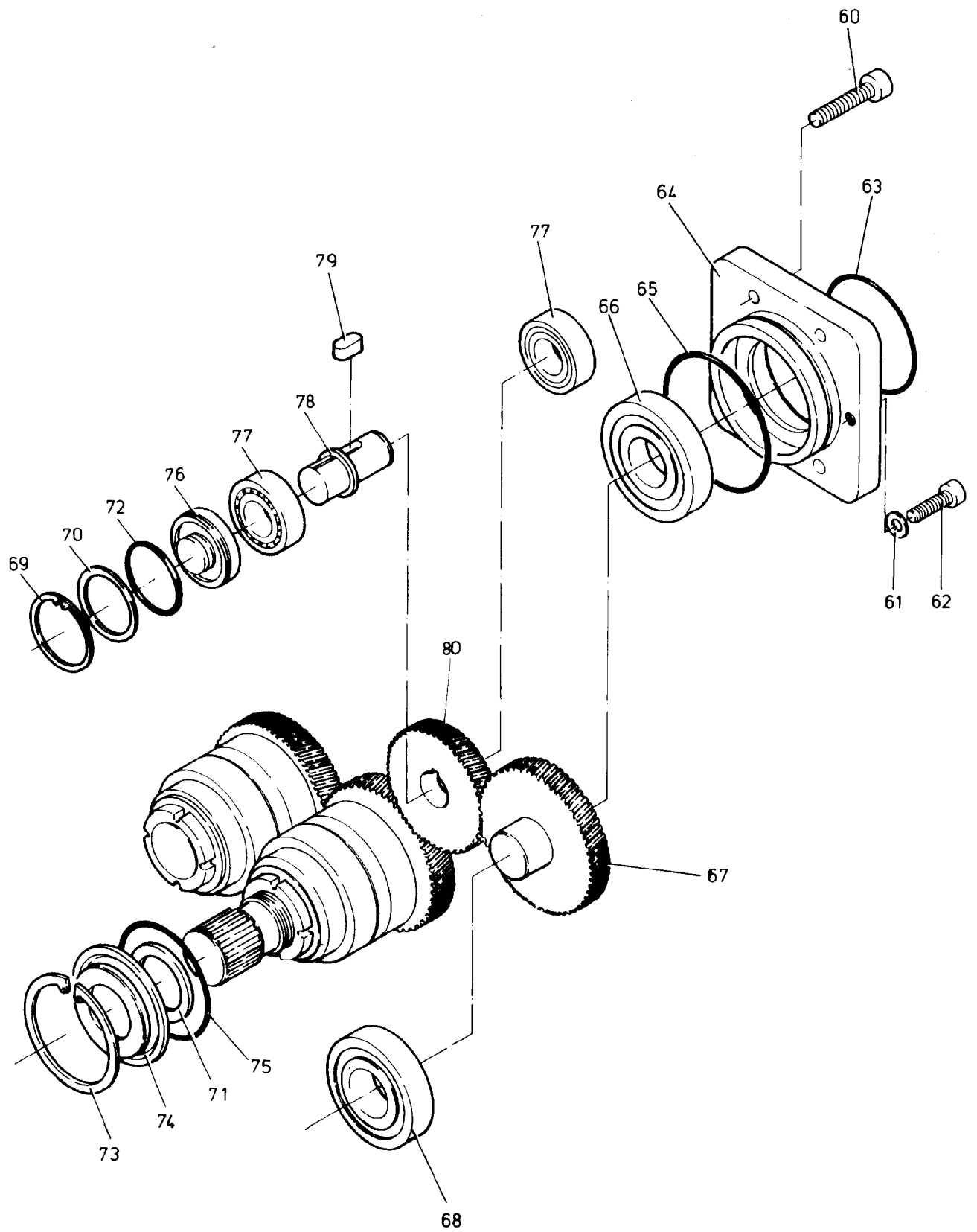
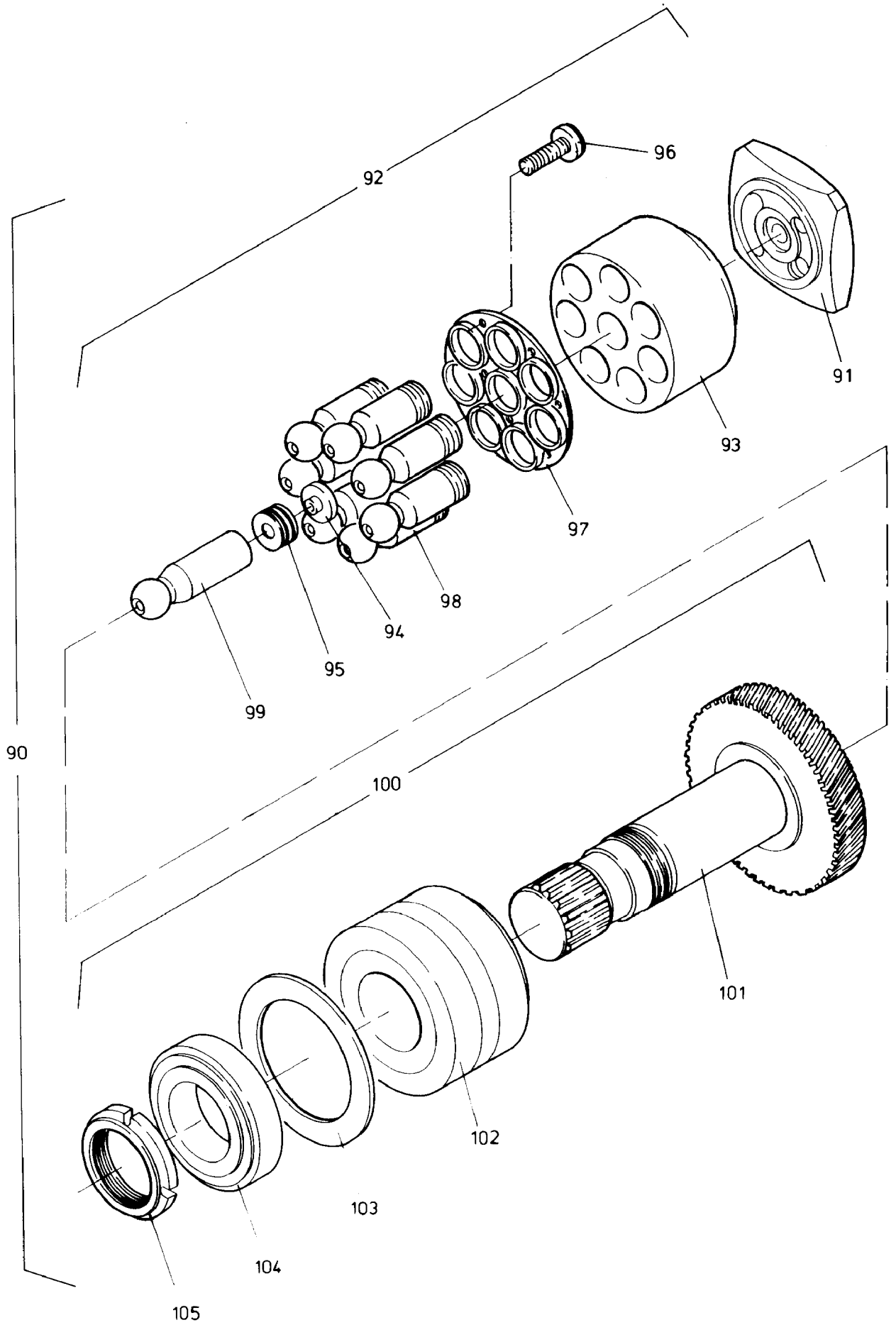


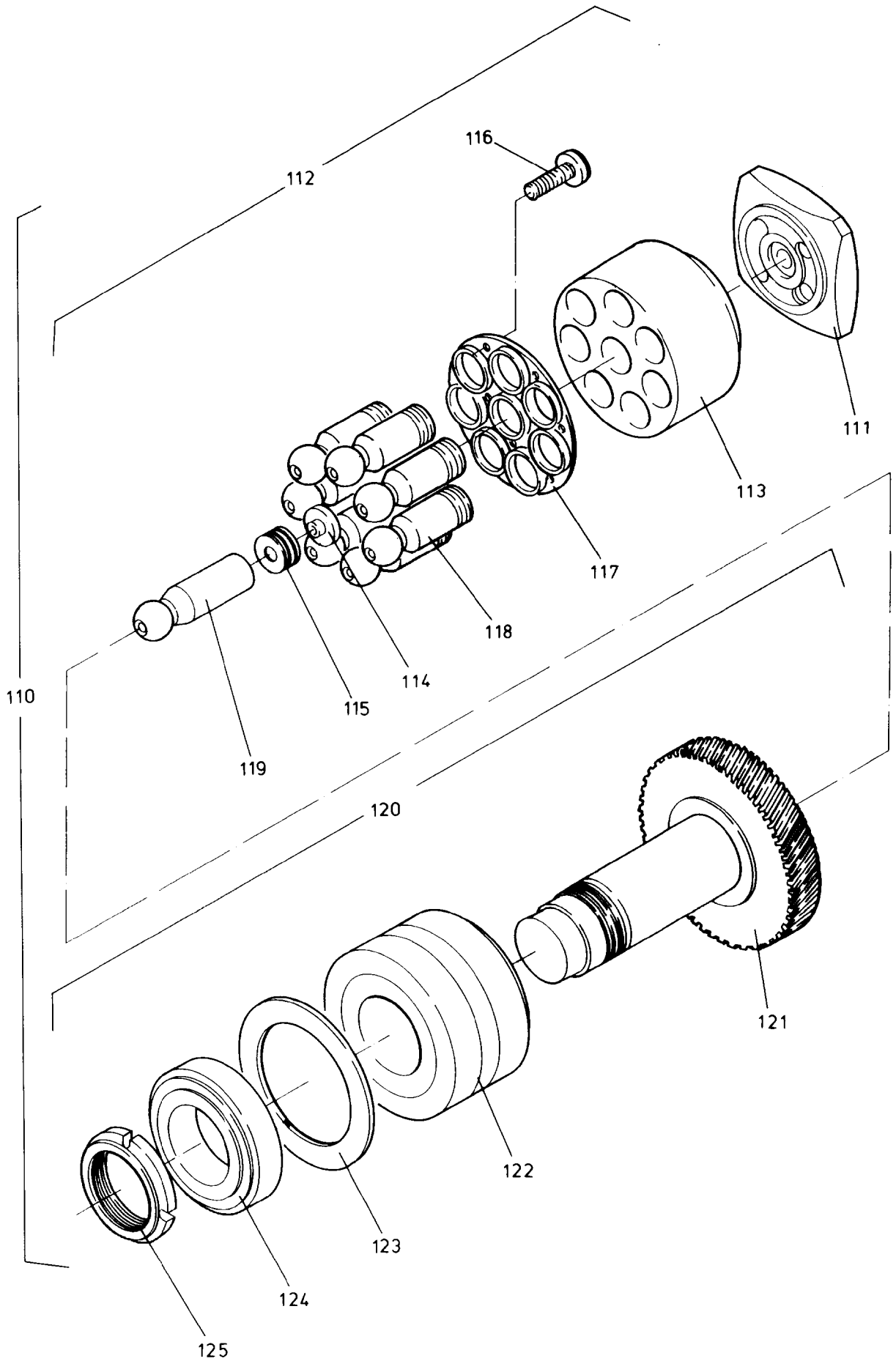
90-1573



90-1573



90-1573



90-1573

Bild-Nr Fig Fig Fig Fig Bild nr	ET-Nr Part-No No. de Piece No. de Pieza No. del Pezzo Detailj nr	Stückzahl Qty Qte Ctd Qta Antal		Gegenstand Description Designation Descripcion Designazione Benaemning
			<b>Bild 1</b>	<b>Graphic 1</b>
01	348 934 40	1	Verstelldoppelpumpe, kpl.	Variable displacement double pump, assy.
02	-	1	Gehäuse	Housing
03	255 985 40	3	Verschlußschraube	Plug
04	255 171 40	1	Verschlußschraube	Plug
05	313 398 99	1	Verschlußschraube	Plug
06	180 022 40	2	O-Ring	O-ring
07	757 447 73	1	Dichtung	Gasket
08	345 308 99	2	Stift	Pin
09	804 909 73	1	Mutter	Nut
10	757 448 73	1	Gewindestift	Thread pin
11	757 449 73	1	Verschlußschraube	Plug
12	754 737 73	1	Federteller	Spring plate
13	754 738 73	1	Druckfeder	Compression spring
14	757 450 73	1	Federteller	Spring plate
15	754 740 73	1	Reglerhebel	Governor lever
16	343 476 99	6	Sicherungsscheibe	Lock washer
17	754 741 73	2	Bolzen	Pin
18	754 742 73	1	Nadelkranz	Needle cage
19	998 603 00	3	Mutter	Nut
20	754 743 73	1	Gewindestift	Thread pin
21	319 133 99	1	Schraube	Screw
22	754 744 73	1	Buchse	Bush
23	754 745 73	1	Druckfeder	Compression spring
24	754 746 73	1	Lagerbock	Bearing support
25	754 747 73	1	Druckfeder	Compression spring
26	502 601 98	2	Stift	Pin
27	754 748 73	1	Bolzen	Pin
28	360 405 99	1	Kugellager	Ball bearing
29	319 149 99	2	Schraube	Screw
30	437 400 99	1	Gewindestift	Thread pin
31	754 749 73	2	Verschlußschraube	Plug
32	504 844 98	4	O-Ring	O-ring
33	754 750 73	2	Druckfeder	Compression spring
34	754 751 73	2	Ventilkegel	Valve taper
35	754 752 73	2	Buchse	Bush
36	999 046 00	3	Doppel-Abreißstopfen	Double safety plug
37	754 208 00	1	Verschlußschraube	Plug
38	754 209 00	1	Steuerbuchse	Sleeve
39	754 210 00	1	Steuerkolben	Piston valve
40	171 260 40	1	Verschlußschraube	Plug
<b>Verstelldoppelpumpe</b>				<b>90-1573</b>
<b>Variable Displacement Pump</b>				
				Seite/Page 5/8

Bild-Nr Fig Fig Fig Fig Bild nr	ET-Nr Part-No No. de Piece No. de Pieza No. del Pezzo Detailj nr	Stückzahl Qty Qte Ctd Qta Antal		Gegenstand Description Designation Description Designazione Benaemning
41	754 753 73	1	Druckmittlergehäuse	Displacement housing
42	971 139 00	1	O-Ring	O-ring
43	754 754 73	1	Druckfeder	Compression spring
44	757 451 73	1	R-Ring	Quadring
45	754 755 73	1	Stellkolben	Piston
46	754 756 73	1	Schwenkgabel	Swivel fork
47	754 757 73	1	Steuerkolben	Piston valve
48	754 758 73	1	Steuerbuchse	Sleeve
49	756 725 73	1	R-Ring	Quadring
50	-	1	Reglergehäuse	Control housing
51	951 893 00	1	O-Ring	O-ring
52	754 759 73	1	Deckel	Cover
53	347 400 99	1	Gewindestift	Thread pin
54	255 985 40	1	Verschlußschraube	Plug
55	319 156 99	12	Schraube	Screw
56	318 811 99	4	Schraube	Screw
57	964 736 00	2	Doppel-Abreißstopfen	Double safety plug
58	757 452 73	1	Aufnahmestück	Support
59	756 473 73	1	3-Kreisregelventil, kpl.	Three circuit control valve assy.
			<b>Bild 2</b>	<b>Graphic 2</b>
60	319 156 99	2	Schraube	Screw
61	340 509 99	2	Scheibe	Washer
62	319 155 99	4	Schraube	Screw
63	972 199 00	1	O-Ring	O-ring
64	754 760 73	1	Flansch	Flange
65	971 059 00	1	O-Ring	O-ring
66	505 065 98	1	Kugellager	Ball bearing
67	754 761 73	1	Zahnrad	Gear
68	360 609 99	1	Kugellager	Ball bearing
69	342 670 99	1	Sicherungsring	Circlip
70	754 762 73	1	Verschlußring	Cover
71	505 064 98	1	Wellendichtring	Shaft seal
72	988 852 00	1	O-Ring	O-ring
73	342 656 99	1	Sicherungsring	Circlip
74	343 520 99	1	Paßscheibe 50x62x1	Shim ring
75	971 170 00	1	O-Ring	O-ring
76	754 763 73	1	Deckel	Cover
77	361 356 99	2	Rollenlager	Roller bearing
78	754 764 73	1	Steckwelle	Coupling shaft
79	505 066 98	1	Paßfeder	Feather key
80	754 765 73	1	Zahnrad	Gear
			<b>Bild 3</b>	<b>Graphic 3</b>
90	754 766 73	1	Triebwerk, kpl. (rechtsdrehend) Bild-Nr. 91,92,100	Power unit, assy. (clockwise) fig-nos: 91,92,100
<b>Verstelldoppelpumpe</b> <b>Variable Displacement Pump</b>				<b>90-1573</b>  Seite/Page 6/8

Bild-Nr Fig Fig Fig Fig Bild nr	ET-Nr Part-No No. de Piece No. de Pieza No. del Pezzo Detailj nr	Stückzahl Qty Qte Ctd Qta Antal		Gegenstand Description Designation Descripcion Designazione Benaemning
91	754 767 73	1	Steuerlinse, rechtslauf	Control lense, clockwise rotation
92	754 768 73	1	Triebwerk, hydr. Teil, kpl. Bild-Nr. 93-99	Transmission, hydr. part, assy. fig-nos: 93-99
93	754 769 73	1	Zylinder	Cylinder
94	754 770 73	1	Federteller	Spring plate
95	754 771 73	4	Tellerfeder	Cup spring
96	753 599 00	14	Schraube, brüniert	Screw, burnished
97	964 750 00	1	Rückzugplatte	Withdrawal plate
98	754 772 73	7	Kolben mit Kolbenring	Piston with piston ring
99	754 773 73	1	Mittelzapfen	Trunnion
100	754 774 73	1	Antriebswelle mit Lagersatz, kpl. Bild-Nr. 101-105	Drive shaft with bearing set, assy. fig-nos: 101-105
101	*	1	Antriebsritzel	Pinion
102	*	1	Rollenlagersatz	Roller bearing set
103	*	1	Paßscheibe	Shim washer
104	*	1	Rollenlager	Roller bearing
105	*	1	Mutter	Nut
			<b>Bild 4</b>	<b>Graphic 4</b>
110	754 775 73	1	Triebwerk, kpl. (linksdrehend) Bild-Nr. 111,112,120	Power unit, assy. (counterclockwise rotation) fig-nos. 111,112,120
111	754 776 73	1	Steuerlinse, linkslauf	Control lense counterclockwise rotation
112	754 768 73	1	Triebwerk, hydr. Teil, kpl. Bild-Nr. 113-119	Transmission, hydr. part, assy. fig-nos: 113-119
113	754 769 73	1	Zylinder	Cylinder
114	754 770 73	1	Federteller	Spring plate
115	754 771 73	4	Tellerfeder	Cup spring
116	753 599 00	14	Schraube, brüniert	Screw, burnished
117	964 750 00	1	Rückzugplatte	Withdrawal plate
118	754 772 73	7	Kolben mit Kolbenring	Piston with piston ring
119	754 773 73	1	Mittelzapfen	Trunnion
120	754 777 73	1	Triebwelle mit Lagersatz, kpl. Bild-Nr. 121-125	Power unit with bearing set, assy. fig-nos: 121-125
121	*	1	Triebwelle	Power unit
122	*	1	Rollenlagersatz	Roller bearing set
123	*	1	Paßscheibe	Shim washer
124	*	1	Rollenlager	Roller bearing
125	*	1	Mutter	Nut
-	754 778 73	-	Dichtsatz, kpl. Bild-Nr. 03,04,06,09,19,32,40, 42,44,49,51,54,63,65,71,72,75	Seal kit, assy. fig-nos: 03,04,06,09,19,32,40, 42,44,49,51,54,63,65,71,72,75
<b>Verstelldoppelpumpe</b>			<b>90-1573</b>	
<b>Variable Displacement Pump</b>			Seite/Page 7/8	

Bild-Nr Fig Fig Fig Bild nr	ET-Nr Part-No No. de Piece No. de Pieza No. del Pezzo Detailj nr	Stückzahl Qty Qte Ctd Qta Antal		Gegenstand Description Designation Descripcion Designazione Benaemning
-	973 125 00	-	<p>Flüßigdichtung 50 ml zur Sicherung von Bild-Nr. 21,96,116</p> <p>* Diese Teile sind einzeln nicht lieferbar</p>	<p>Component sealing for fig-nos: 21,96,116</p> <p>* These parts are not sold separately</p>
<b>Verstell Doppelpumpe</b> <b>Variable Displacement Pump</b>			<b>90-1573</b> Seite/Page 8/8	