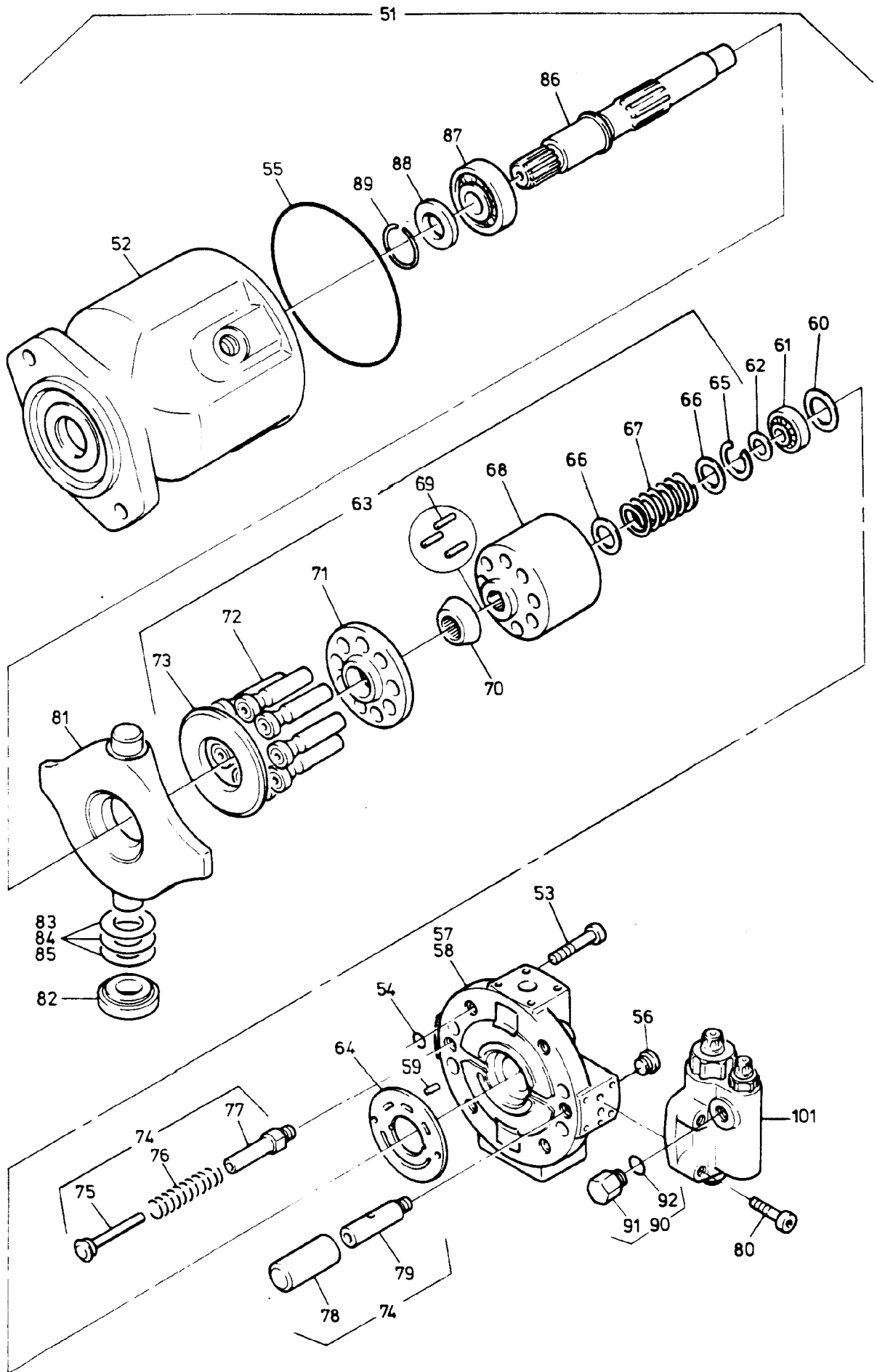
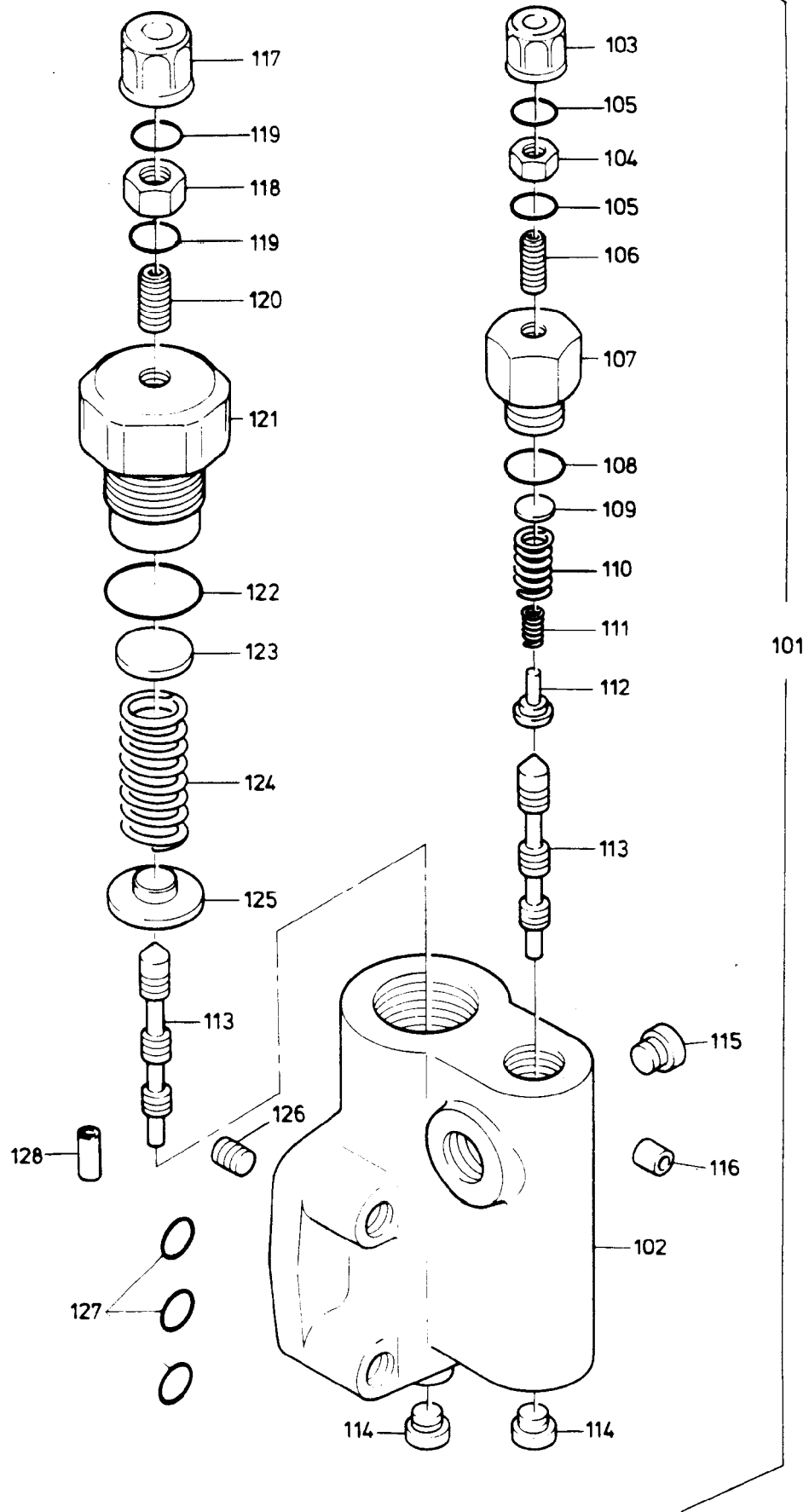


90-1579



90-1579



90-1579

Bild-Nr Fig Fig Fig Fig Bild nr	ET-Nr Part-No No. de Piece No. de Pieza No. del Pezzo Detailj nr	Stückzahl Qty Qte Ctd Qta Antal		Gegenstand Description Designation Descripcion Designazione Benaemning
			<b>Bild 1</b>	<b>Graphic 1</b>
00	387 735 40	1	Pumpe, kpl.	Pump, assy.
01	756 118 73	1	Pumpe best. aus Bild-Nr. 02-44	Pump consist. of fig-nos: 02-44
02	-	1	Gehäuse	Housing
03	319 156 99	2	Schraube	Screw
04	319 148 99	4	Schraube	Screw
05	576 119 73	1	O-Ring	O-ring
06	999 558 00	4	O-Ring	O-ring
07	756 120 73	1	O-Ring	O-ring
08	756 121 73	1	Nabe	Hub
09	756 122 73	1	Anschlußplatte	Connection plate
10	964 737 00	1	Abreißstopfen	Safety plug
11	345 602 99	1	Stift	Pin
12	756 123 73	1	Scheibe	Disc
13	756 124 73	1	Rollenlager	Roller bearing
14	756 125 73	1	Abstimmzscheibe	Adjusting disc
15	756 126 73	1	Triebwerk, kpl. best. aus Bild-Nr. 16-25.	Transmission, assy constist. of fig-nos: 16-25
16	756 127 73	1	Verteilerplatte	Distribution plate
17	342 632 99	1	Sicherungsring	Circlip
18	756 128 73	2	Stützscheibe	Supporting disc
19	756 129 73	1	Feder	Spring
20	756 130 73	1	Zylinder	Cylinder
21	756 131 73	3	Druckstift	Pressure pin
22	756 132 73	1	Rückzugkugel	Return ball
23	756 133 73	1	Rückzugplatte	Withdrawal plate
24	756 134 73	9	Kolben	Piston
25	756 135 73	1	Gleitscheibe	Slider
26	756 136 73	1	Verstellteil, kpl. best. aus Bild-Nr. 27-32	Adjuster, assy. consist. of fig-nos:27-32
27	756 137 73	1	Gegenkolben	Counter piston
28	756 138 73	1	Feder	Spring
29	756 139 73	1	Kolbenführung	Piston guide
30	756 140 73	1	Verstellkolben	Adjusting piston
31	756 141 73	1	Kolbenführung V	Piston guide V
32	319 229 99	4	Schraube	Screw
33	756 142 73	1	Schwenkwiege	Balancer
34	756 143 73	2	Rollenlager	Roller bearing
35	756 144 73	2	Paßscheibe 20x28x0,2	Shim washer
36	756 145 73	2	Paßscheibe 20x28x0,3	Shim washer
37	756 146 73	1	Paßscheibe 20x28x0,5	Shim washer
<b>Pumpe</b> <b>Pump</b>				<b>90-1579</b>  Seite/Page 4/7

Bild-Nr Fig Fig Fig Fig Bild nr	ET-Nr Part-No No. de Piece No. de Pieza No. del Pezzo Detailj nr	Stückzahl Qty Qte Ctd Qta Antal		Gegenstand Description Designation Descripcion Designazione Benaemning
38	756 147 73	1	Antriebswelle	Drive shaft
39	756 148 73	1	Rollenlager	Roller bearing
40	504 165 98	1	Wellendichtring	Shaft seal
41	756 149 73	1	V-Ring	V-ring
42	756 150 73	1	Adapter, kpl.	Adapter, assy.
43	756 151 73	1	Adapter	Adapter
44	756 152 73	1	O-Ring	O-ring
			<b>Bild 2</b>	<b>Graphic 2</b>
51	756 153 73	1	Pumpe best. aus Bild-Nr. 52-92	Pump consist. of fig-nos: 52-92
52	-	1	Gehäuse	Housing
53	319 148 99	4	Schraube	Screw
54	999 558 00	4	O-Ring	O-ring
55	756 120 73	1	O-Ring	O-ring
56	255 171 40	1	Verschlußstopfen	Screw plug
57	756 154 73	1	Anschlußplatte	Connection plate
58	964 737 00	1	Abreibstopfen	Safety plug
59	345 602 99	1	Stift	Pin
60	756 123 73	1	Scheibe	Disc
61	756 124 73	1	Rollenlager	Roller bearing
62	756 125 73	1	Abstimm Scheibe	Adjusting disc
63	756 126 73	1	Triebwerk, kpl. best. aus Bild-Nr. 64-73	Transmission, assy. constist. of fig-nos: 64-73
64	756 127 73	1	Verteilerplatte	Distribution plate
65	342 632 99	1	Sicherungsring	Circlip
66	756 128 73	2	Stützscheibe	Supporting disc
67	756 129 73	1	Feder	Spring
68	756 130 73	1	Zylinder	Cylinder
69	756 131 73	3	Druckstift	Pressure pin
70	756 132 73	1	Rückzugkugel	Return ball
71	756 133 73	1	Rückzugplatte	Withdrawal plate
72	756 134 73	9	Kolben	Piston
73	756 135 73	1	Gleitscheibe	Slider
74	756 136 73	1	Verstellteil, kpl. best. aus Bild-Nr. 75-80.	Adjuster, assy consist. of fig-nos: 75-80
75	756 137 73	1	Gegenkolben	Counter piston
76	756 138 73	1	Feder	Spring
77	756 139 73	1	Kolbenführung	Piston guide
78	756 140 73	1	Verstellkolben	Adjusting piston
79	756 141 73	1	Kolbenführung V	Piston guide V
80	319 229 99	4	Schraube	Screw
81	756 142 73	1	Schwenkwiege	Balancer
<b>Pumpe</b> <b>Pump</b>				<b>90-1579</b>  Seite/Page 5/7

Bild-Nr Fig Fig Fig Fig Bild nr	ET-Nr Part-No No. de Piece No. de Pieza No. del Pezzo Detailj nr	Stückzahl Qty Qte Ctd Qta Antal		Gegenstand Description Designation Descripcion Designazione Benaemning
82	756 143 73	2	Rollenlager	Roller bearing
83	756 144 73	2	Paßscheibe 20x28x0,2	Shim ring
84	756 145 73	2	Paßscheibe 20x28x0,3	Shim ring
85	756 146 73	1	Paßscheibe 20x28x0,5	Shim ring
86	756 155 73	1	Antriebswelle	Drive shaft
87	756 148 73	1	Rollenlager	Roller bearing
88	504 165 98	1	Wellendichtring	Shaft seal
89	756 149 73	1	V-Ring	V-ring
90	756 150 73	1	Adapter, kpl.	Adapter, assy.
91	756 151 73	1	Adapter	Adapter
92	756 152 73	1	O-Ring	O-ring
			<b>Bild 3</b>	<b>Graphic 3</b>
101	754 605 00	1	Steuerventil DF, kpl.	Control valve, assy.
102	754 606 00	1	Gehäuse DF	Housing
103	754 785 73	1	Hutmutter	Cap nut
104	754 786 73	1	Mutter	Nut
105	756 156 73	2	O-Ring	O-ring
106	325 162 99	1	Gewindestift	Thread pin
107	754 609 00	1	Verschlußschraube F	Screw plug
108	971 079 00	1	O-Ring	O-ring
109	754 610 00	1	Scheibe F	Disc
110	754 611 00	1	Feder	Spring
111	754 612 00	1	Feder	Spring
112	754 613 00	1	Federteller F	Spring plate
113	754 614 00	2	Kolben	Piston
114	270 996 40	2	Verschlußschraube	Screw plug
115	753 864 00	1	Verschlußschraube	Screw plug
116	754 615 00	1	Düse	Nozzle
117	754 788 73	1	Hutmutter	Cap nut
118	754 789 73	1	Mutter	Nut
119	756 157 73	2	O-Ring	O-ring
120	324 048 99	1	Gewindestift	Thread pin
121	754 618 00	1	Verschlußschraube D	Screw plug
122	500 329 98	1	O-Ring	O-ring
123	754 619 00	1	Scheibe D	Disc
124	753 868 00	1	Feder	Spring
125	753 869 00	1	Federteller	Spring plate
126	325 166 99	1	Gewindestift	Thread pin
127	504 844 98	3	O-Ring	O-ring
128	754 792 73	1	Düse	Nozzle
-	756 158 73	-	Dichtsatz, kpl., Bild-Nr. 88,92,105,108,119,122,127	Seal kit, assy. fig-nos: 05-07,40,44,54, 88,92,105,108,119,122,127
<b>Pumpe</b> <b>Pump</b>			<b>90-1579</b>	
			Seite/Page 6/7	

Bild-Nr Fig Fig Fig Fig Bild nr	ET-Nr Part-No No. de Piece No. de Pieza No. del Pezzo Detailj nr	Stückzahl Qty Qte Ctd Qta Antal		Gegenstand Description Designation Descripcion Designazione Benaemning
-	083 374 00	-	Flüssigdichtung mit Härter zu Bild-Nr. 116,126	Fluid sealing with hardening agent to fig-nos: 116,126
<b>Pumpe</b> <b>Pump</b>			<b>90-1579</b> Seite/Page 7/7	