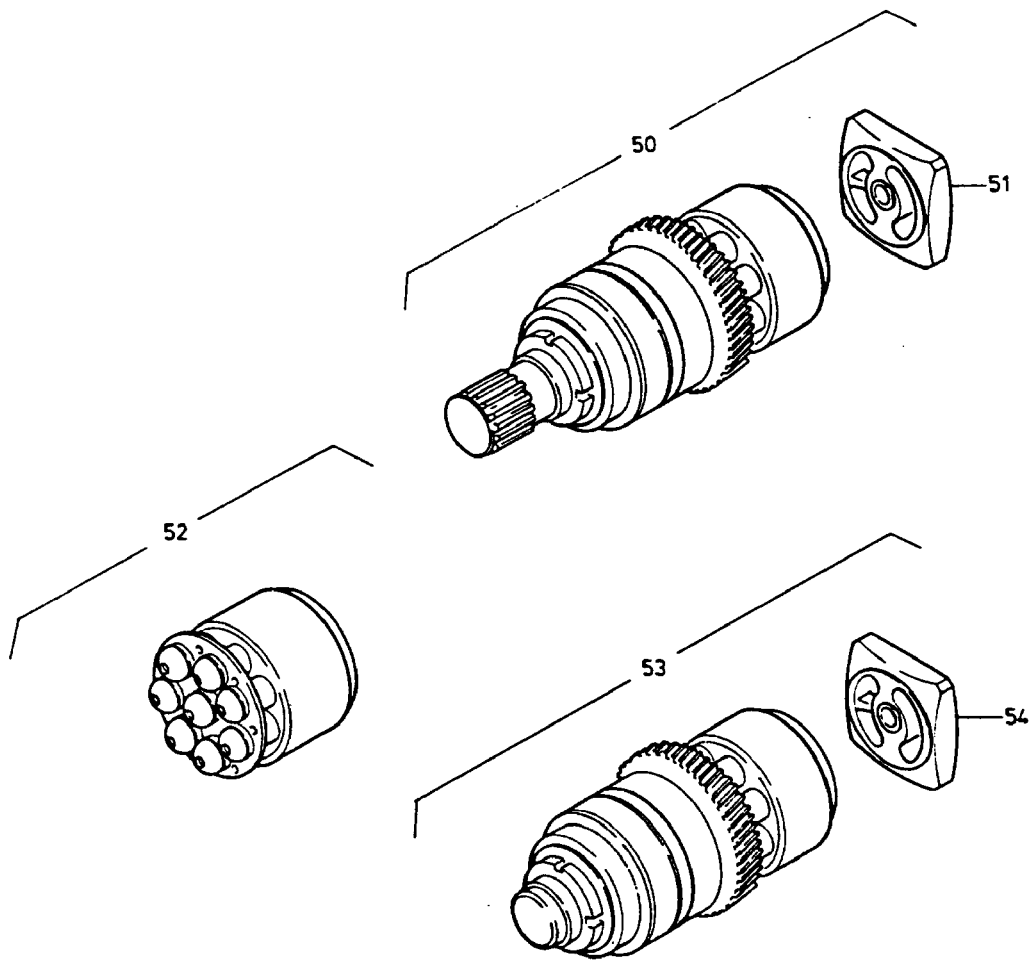
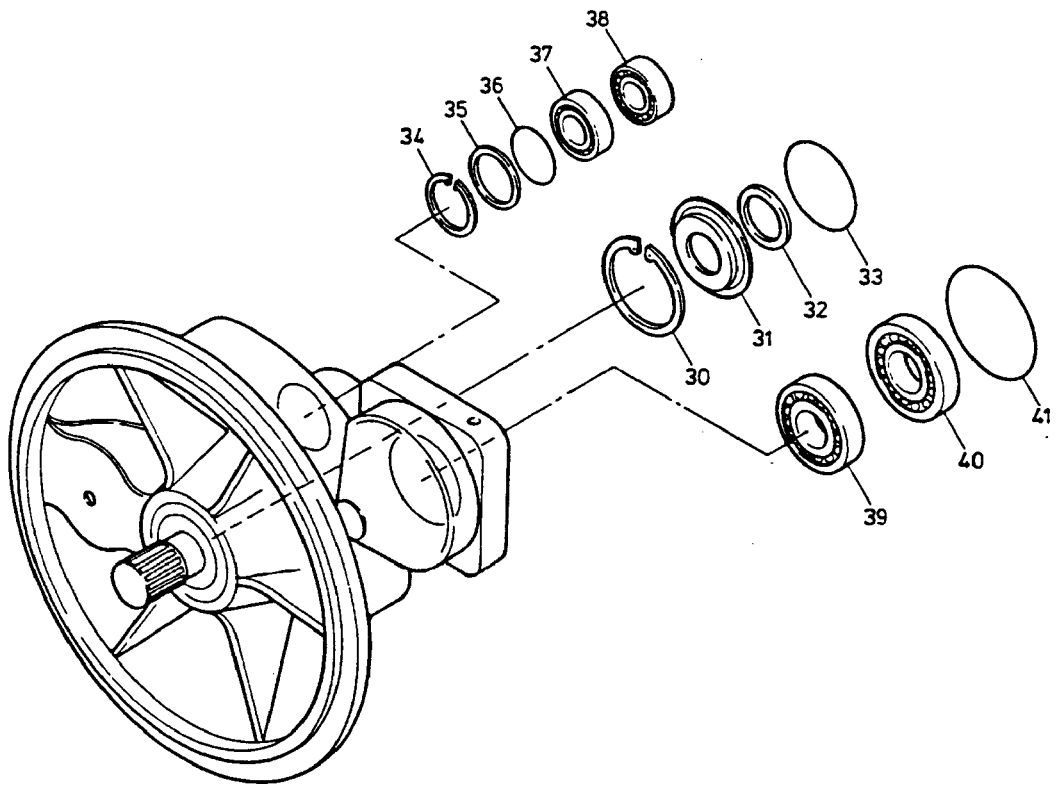


90-1594



90-1594

Seite/Page 2 / 4

Bild-Nr Fig Fig Fig Fig Bild nr	ET-Nr Part-No No. de Piece No. de Pieza No. del Pezzo Detalj nr	Stückzahl Qty Qte Ctd Qta Antal		Gegenstand Description Designation Descrpcion Designazione Benaeming
			Bild 1	Graphic 1
01	394 713 40	1	Verstelldoppelpumpe, kpl. (2300 U/min) mit Anbau für Zahnradpumpe	Displacement pump with adapter (gear pump)
02	756 350 73	1	Verstellung, kpl. mit Bild-Nr. 03,08,11-16	Governor assy. with fig-nos: 03,08,11-16
03	756 351 73	1	Verhältnisdruckregelventil, kpl. mit Bild-Nr. 04-07	Ratio press. control valve assy. with fig-nos: 04-07
04	998 603	3	Mutter	Nut
05	171 260 40	1	Verschlußschraube	Plug
06	504 844 98	4	O-Ring	O-ring
07	007 112 98	1	O-Ring	O-ring
08	756 352 73	1	Deckel, kpl. mit Bild-Nr. 04,09,10	Cover with fig-nos: 04,09,10
09	972 108	1	O-Ring	O-ring
10	255 985 40	4	Verschlußschraube	Plug
11	756 353 73	1	Dichtung	Seal
12	180 022 40	2	O-Ring	O-ring
13	360 405 99	1	Kugellager	Ball bearing
14	756 354 73	1	R-Ring	R-ring
15	505 816 98	1	Rechteckring	Quad ring
16	964 663	1	Mutter	Nut
17	756 355 73	1	3-Kreis-Regelventil, kpl. mit Bild-Nr. 12,18,19	Three circuit control valve assy. with fig-nos: 12,18,19
18	964 732	1	Verschlußschraube	Plug
19	972 115	2	O-Ring	O-ring
20	255 171 40	1	Verschlußschraube	Plug
			Bild 2	Graphic 2
30	342 672 99	1	Sicherungsring	Circlip
31	756 356 73	1	Verschlußring	Cover
32	973 434 73	1	Wellendichtring	Shaft seal
33	504 190 98	1	O-Ring	O-ring
34	342 661 99	1	Sicherungsring	Circlip
35	341 464 99	1	Paßscheibe	Shim ring
36	972 145	1	O-Ring	O-ring
37	361 284 99	1	Rollenlager	Roller bearing
38	363 357 99	1	Rollenlager	Roller bearing
39	360 610 99	1	Kugellager	Ball bearing
40	505 815 98	1	Kugellager	Ball bearing
41	971 058	1	O-Ring	O-ring
50	756 357 73	1	Triebwerk, kpl. (rechtsdrehend) mit Bild-Nr. 51,52	Transmission assy. (clockwise) with fig-nos: 51,52
Verstelldoppelpumpe Variable Displacement Double Pump				90-1594
				Seite/Page 3 / 4

Bild-Nr Fig Fig Fig Fig Bild nr	ET-Nr Part-No No. de Piece No. de Pieza No. del Pezzo Detalj nr	Stückzahl Qty Qte Ctd Qta Antal	Gegenstand Description Designation Descripcion Designazione Benaemning
51	756 358 73	1	Steuerlinse, rechtslauf Control lens, clockwise rotation
52	754 525	2	Triebwerk, hydr. Teil, kpl. Transmission, hydr. unit
53	756 359 73	1	Triebwerk, kpl. (linksdrehend) Transmission assy. mit Bild-Nr. 52,54 (counterclockwise) with fig-nos: 52,54
54	754 526	1	Steuerlinse, linkslauf Control lens, counterclockwise rotation
-	756 360 73	1	Dichtsatz, kpl. Bild-Nr. 06,07,09,11,12,14, 15,19,32,33,36,41 Seal kit assy. fig-nos: 06,07,09,11,12,14, 15,19,32,33,36,41
-	756 361 73	1	Rep.-Satz, kpl. Bild-Nr. 04,05,10,13,16,18, 20,30,31,34,37-40 und Dichtsatz Repair kit assy. fig-nos: 04,05,10,13,16,18, 20,30,31,34,37-40 and seal kit

**Verstelldoppelpumpe
Variable Displacement Double Pump**

90-1594

Seite/Page 4 / 4