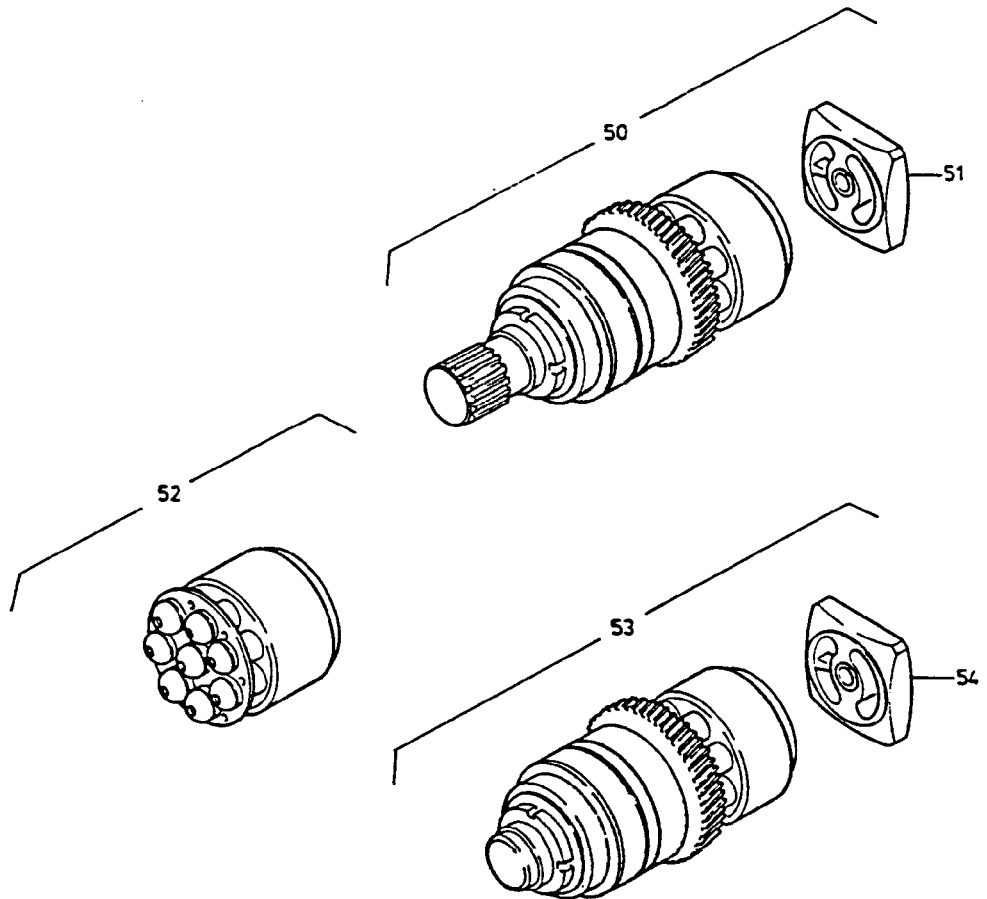
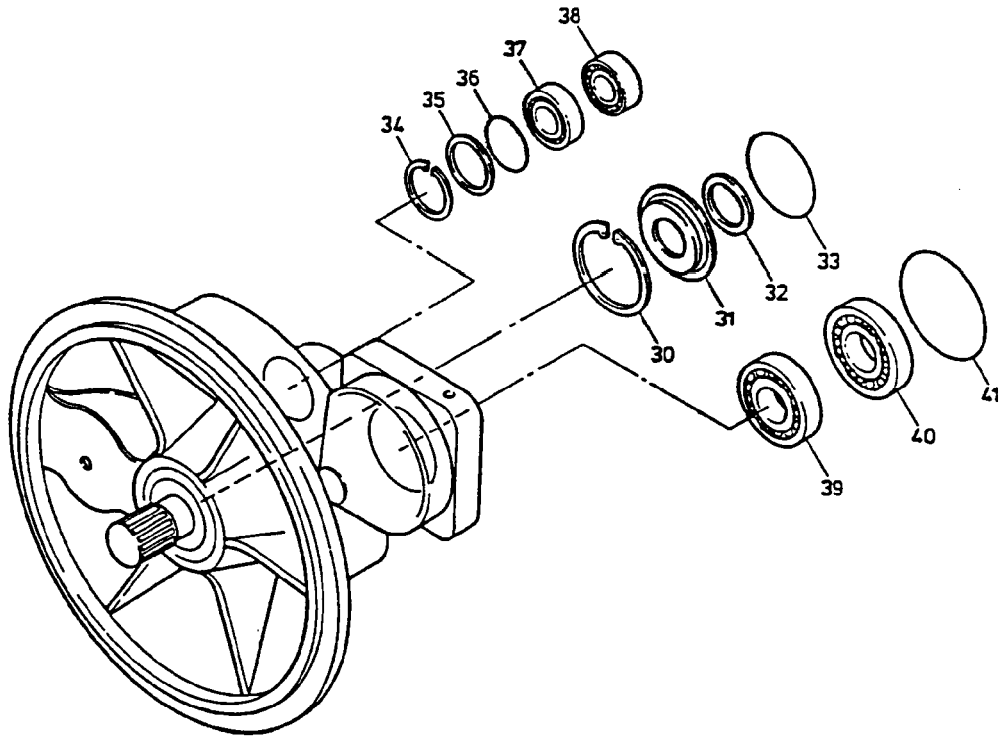


**90-1594a**

Seite/Page 1 / 4



**90-1594a**

Seite/Page 2 / 4

Bild-Nr Fig Fig Fig Fig Bild nr	ET-Nr Part-No No. de Piece No. de Pieza No. del Pezzo Detalj nr	Stückzahl Qty Qte Ctd Qta Antal		Gegenstand Description Designation Descripcion Designazione Benaemning
			<b>Bild 1</b>	<b>Graphic 1</b>
01	515 220 40	1	Verstelldoppelpumpe, kpl. (2100 U/min) mit Anbau für Zahnradpumpe	Displacement pump with adapter (gear pump)
02	756 350 73	1	Verstellung, kpl. mit Bild-Nr. 03,08,11-16	Governor assy. with fig-nos: 03,08,11-16
03	756 351 73	1	Verhältnisdruckregelventil, kpl. mit Bild-Nr. 04-07	Ratio pressure control valve assy. with fig-nos: 04-07
04	998 603	3	Mutter	Nut
05	171 260 40	1	Verschlußschraube	Plug
06	504 844 98	4	O-Ring	O-ring
07	007 112 98	1	O-Ring	O-ring
08	756 352 73	1	Deckel, kpl. mit Bild-Nr. 04,09,10	Cover with fig-nos: 04,09,10
09	972 108	1	O-Ring	O-ring
10	255 985 40	4	Verschlußschraube	Plug
11	756 353 73	1	Dichtung	Seal
12	180 022 40	2	O-Ring	O-ring
13	360 405 99	1	Kugellager	Ball bearing
14	756 354 73	1	R-Ring	R-ring
15	505 816 98	1	Rechteckring	Quad ring
16	964 663	1	Mutter	Nut
17	756 355 73	1	3-Kreis-Regelventil, kpl. mit Bild-Nr. 12,18,19	Three circuit control valve assy. with fig-nos: 12,18,19
18	964 732	1	Verschlußschraube	Plug
19	972 115	2	O-Ring	O-ring
20	255 171 40	1	Verschlußschraube	Plug
			<b>Bild 2</b>	<b>Graphic 2</b>
30	342 672 99	1	Sicherungsring	Circlip
31	756 356 73	1	Verschlußring	Cover
32	973 434 73	1	Wellendichtring	Shaft seal
33	504 190 98	1	O-Ring	O-ring
34	342 661 99	1	Sicherungsring	Circlip
35	341 464 99	1	Paßscheibe	Shim ring
36	972 145	1	O-Ring	O-ring
37	361 284 99	1	Rollenlager	Roller bearing
38	363 357 99	1	Rollenlager	Roller bearing
39	360 610 99	1	Kugellager	Ball bearing
40	505 815 98	1	Kugellager	Ball bearing
41	971 058	1	O-Ring	O-ring
50	756 357 73	1	Triebwerk, kpl. (rechtsdrehend) mit Bild-Nr. 51,52	Transmission assy. (clockwise) with fig-nos: 51,52
<b>Verstelldoppelpumpe</b> <b>Variable Displacement Double Pump</b>				<b>90-1594a</b>
				Seite/Page 3 / 4

<b>Bild-Nr</b> Fig Fig Fig Fig Bild nr	<b>ET-Nr</b> Part-No No. de Piece No. de Pieza No. del Pezzo Detalj nr	<b>Stückzahl</b> Qty Qte Ctd Qta Antal		<b>Gegenstand</b> Description Designation Descripcion Designazione Benaemning
51	756 358 73	1	Steuerlinse, rechtslauf	Control lens, clockwise rotation
52	754 525	2	Triebwerk, hydr. Teil, kpl.	Transmission, hydr. unit
53	756 359 73	1	Triebwerk, kpl. (linksdrehend) mit Bild-Nr. 52,54	Transmission assy. (counter- clockwise) with fig-nos: 52,54
54	754 526	1	Steuerlinse, linkslauf	Control lens, counterclockwise rotation
-	756 360 73	1	Dichtsatz, kpl. best. aus Bild-Nr. 06,07,09,11,12,14,15,19,32,33, 36,41	Seal kit assy. cons. of fig-nos: 06,07,09,11,12,14,15,19,32,33, 36,41
-	756 361 73	1	Rep.-Satz, kpl. best. aus Bild-Nr. 04,05,10,13,16,18,20,30,31, 34,37-40	Repair kit assy. cons. of fig-nos: 04,05,10,13,16,18,20,30,31, 34,37-40

**Verstelldoppelpumpe**  
**Variable Displacement Double Pump**

**90-1594a**

Seite/Page 4 / 4