

90-1596

Seite/Page 1 / 4

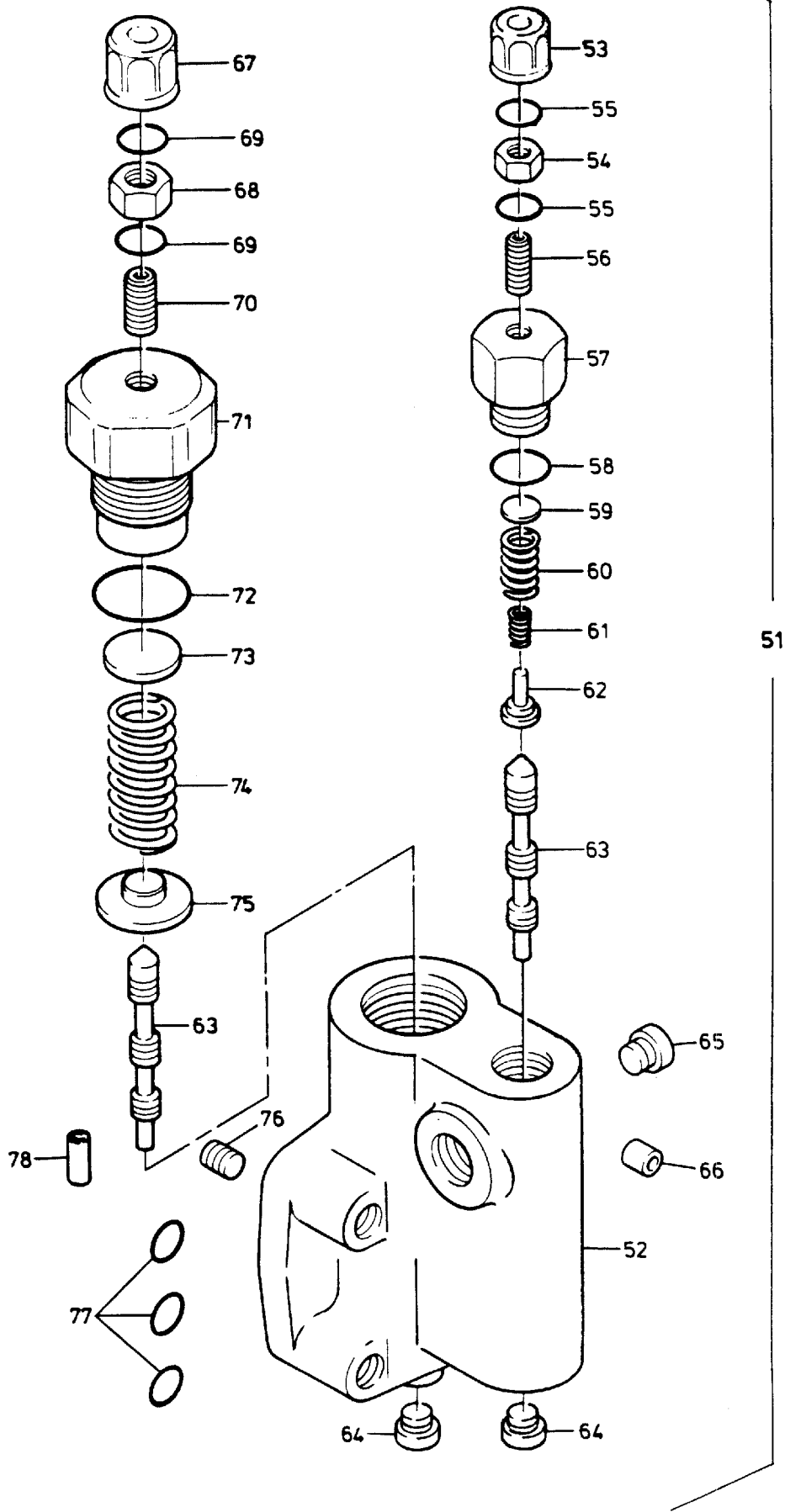


Bild-Nr Fig Fig Fig Fig Bild nr	ET-Nr Part-No No. de Piece No. de Pieza No. del Pezzo Detalj nr	Stückzahl Qty Qte Ctd Qta Antal		Gegenstand Description Designation Descripcion Designazione Benaemning
			Bild 1	Graphic 1
01	414 093 40	1	Verstellpumpe, kpl. best. aus Bild-Nr. 02-40	Variable displacem. pump assy. consist. of fig-nos: 02-40
02	-	1	Gehäuse	Housing
03	319 484 99	4	Schraube	Bolt
04	506 075 98	4	O-Ring	O-ring
05	993 520 00	1	O-Ring	O-ring
06	771 670 73	1	Verschlußstopfen	Screw plug
07	754 593 00	1	Anschlußplatte	Connection plate
08	999 046 00	1	Abreißstopfen	Breaking plug
09	345 602 99	1	Stift	Pin
10	753 840 00	1	Scheibe	Disc
11	753 841 00	1	Rollenlager	Roller bearing
12	754 594 00	1	Abstimmzscheibe	Adjusting disc
13	771 671 73	1	Triebwerk, kpl. best. aus Bild-Nr. 64-73	Transmission, assy. constist. of fig-nos: 64-73
14	754 596 00	1	Verteilerplatte	Distribution plate
15	342 644 99	1	Sicherungsring	Circlip
16	753 843 00	2	Stützscheibe	Supporting disc
17	753 844 00	1	Feder	Spring
18	754 597 00	1	Zylinder	Cylinder
19	754 598 00	3	Druckstift	Pressure pin
20	754 599 00	1	Rückzugkugel	Return ball
21	753 851 00	1	Rückzugplatte	Withdrawal plate
22	753 850 00	9	Kolben	Piston
24	771 672 73	1	Verstellteil, kpl. best. aus Bild-Nr. 25-30	Adjuster, assy. consist. of fig-nos: 25-30
25	771 673 73	1	Gegenkolben	Counter piston
26	771 674 73	1	Feder	Spring
27	753 855 00	1	Kolbenführung	Piston guide
28	771 675 73	1	Verstellkolben	Adjusting piston
29	771 676 73	1	Kolbenführung	Piston guide
30	319 229 99	4	Schraube	Screw
31	771 677 73	1	Schwenkwiege	Balancer
32	753 860 00	1	Antriebswelle	Drive shaft
33	753 861 00	1	Rollenlager	Roller bearing
34	506 077 98	1	Wellendichtring	Shaft seal
35	754 604 00	1	V-Ring	V-ring
36	771 678 73	2	Lagerschale	Bushing
37	753 839 00	1	Nabe	Hub
38	506 076 98	1	O-Ring	O-ring

Verstellpumpe
Variable Displacement Pump

90-1596

Seite/Page 3 / 4

Bild-Nr Fig Fig Fig Bild nr	ET-Nr Part-No No. de Piece No. de Pieza No. del Pezzo Detalj nr	Stückzahl Qty Qte Ctd Qta Antal		Gegenstand Description Designation Descripcion Designazione Benaemning
39	319 157 99	2	Schraube	Bolt
40	340 467 99	2	Scheibe	Washer
			Bild 2	Graphic 2
51	771 679 73	1	Steuerventil DF, kpl.	Control valve, assy.
52	754 606 00	1	Gehäuse	Housing
53	771 680 73	1	Hutmutter	Cap nut
54	771 681 73	1	Mutter	Nut
55	756 156 73	2	O-Ring	O-ring
56	325 104 99	1	Gewindestift	Threaded pin
57	754 609 00	1	Verschlußschraube	Screw plug
58	971 079 00	1	O-Ring	O-ring
59	754 610 00	1	Scheibe	Disc
60	754 611 00	1	Feder	Spring
61	754 612 00	1	Feder	Spring
62	754 613 00	1	Federteller	Spring plate
63	754 614 00	2	Kolben	Piston
64	270 996 40	2	Verschlußschraube	Screw plug
65	753 864 00	1	Verschlußschraube	Screw plug
66	754 615 00	1	Düse	Nozzle
67	771 682 73	1	Hutmutter	Cap nut
68	771 683 73	1	Mutter	Nut
69	756 157 73	2	O-Ring	O-ring
70	325 133 99	1	Gewindestift	Thread pin
71	754 618 00	1	Verschlußschraube	Screw plug
72	501 378 98	1	O-Ring	O-ring
73	754 619 00	1	Scheibe	Disc
74	753 868 00	1	Feder	Spring
75	753 869 00	1	Federteller	Spring plate
76	325 166 99	1	Gewindestift	Thread pin
77	504 844 98	3	O-Ring	O-ring
78	754 792 73	1	Düse	Nozzle
-	771 684 73	-	Dichtsatz, kpl. best. aus Bild-Nr. 04,05,34,38, 55,58,69,72,77	Seal kit, assy. consist. of fig-nos: 04,05,34,38, 55,58,69,72,77
-	083 374 00	-	Flüssigdichtung mit Härter zu Bild-Nr. 66, 76	Fluid sealing with hardening agent to fig-nos: 66, 76

Verstellpumpe
Variable Displacement Pump

90-1596

Seite/Page 4 / 4