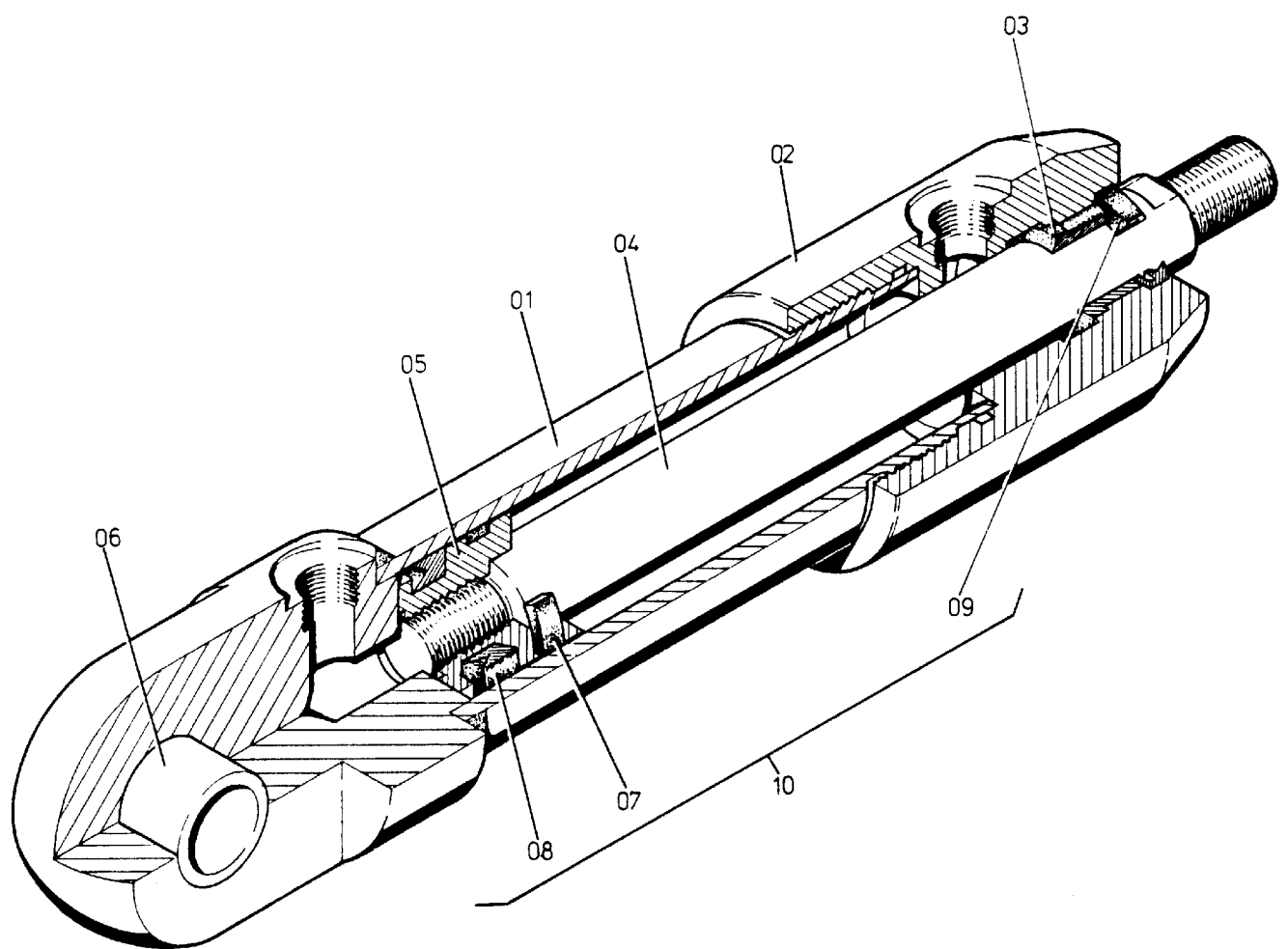


00



90-1732

Seite/Page 1 / 2

Bild-Nr Fig Fig Fig Fig Bild nr	ET-Nr Part-No No. de Piece No. de Pieza No. del Pezzo Detalj nr	Stückzahl Qty Qte Ctd Qta Antal		Gegenstand Description Designation Descripcion Designazione Benaemning
00	440 370 40	1	Hydraulikzylinder, kpl.	Hydr.-cylinder assy.
01	689 063 73	1	Zylinderrohr mit Stangenkopf	Cylinder pipe with rod head
02	689 064 73	1	Führung	Guide
03	689 065 73	1	Buchse	Bush
04	689 066 73	1	Kolbenstange	Piston rod
05	689 067 73	1	Kolben	Piston
06	689 068 73	1	Buchse	Bush
07	689 069 73	1	Führungsband	Guide strap
08	689 070 73	1	Kolbendichtung	Piston seal
09	689 071 73	1	Abstreiber	Striper
10	689 072 73	1	Dichtsatz besteht aus Bild-Nr. 07-09	Seal kit consist of fig.-nos: 07-09

Hydraulikzylinder
Hydraulic Cylinder

90-1732

Seite/Page 2 / 2