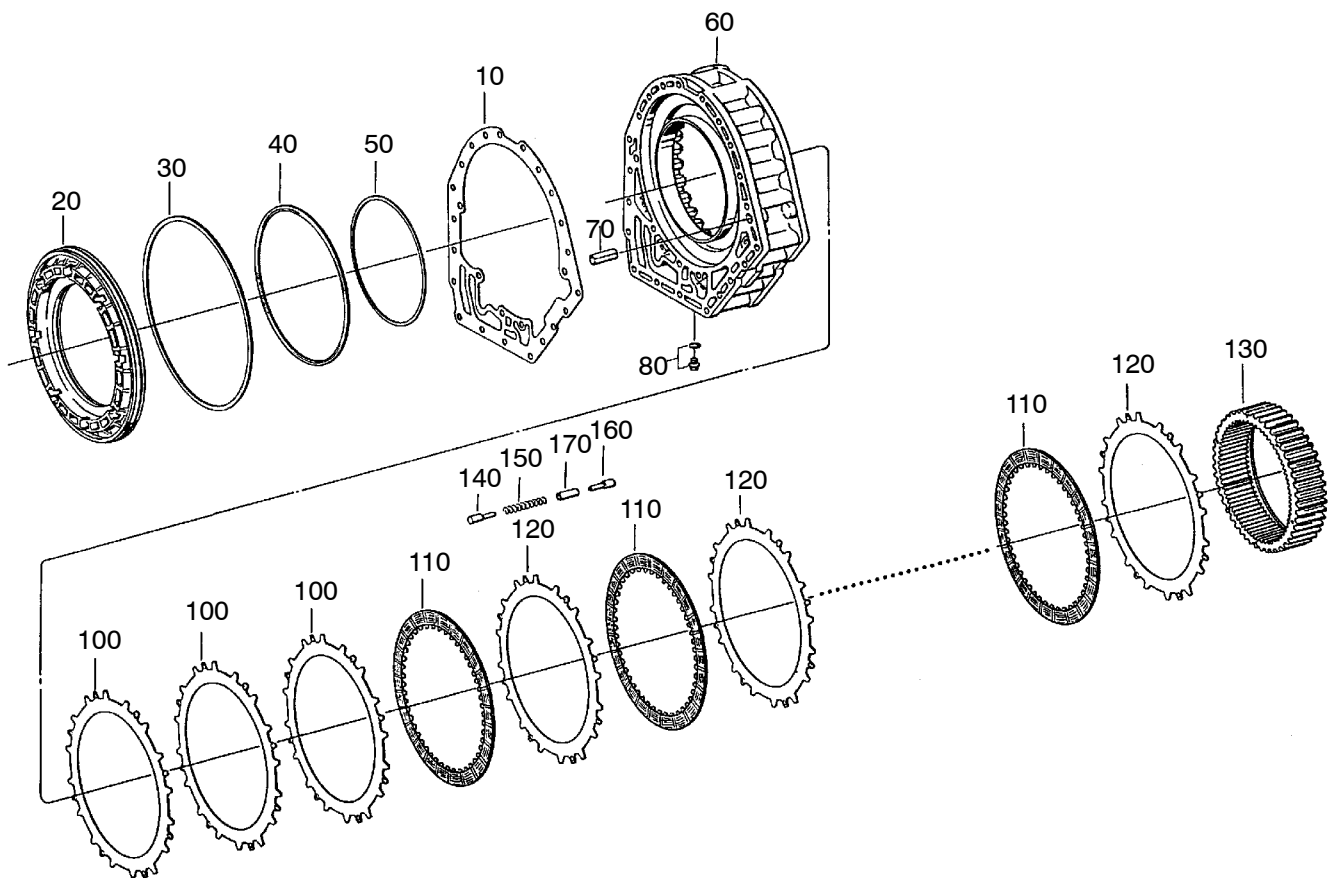
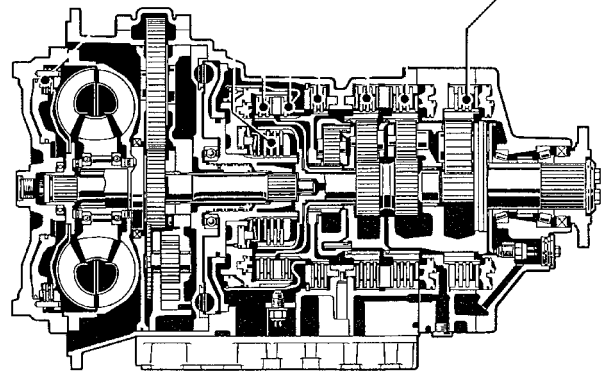


Bremse
Brake



90-1758

Bild-Nr Fig Fig Fig Fig Bild nr	ET-Nr Part-No No. de Piece No. de Pieza No. del Pezzo Detalj nr	Stückzahl Qty Qty Ctd Qta Antal		Gegenstand Description Designation Descripcion Designazione Benaemning
10	976 681 73	1	Dichtung	Seal
30	976 682 73	1	Dichtring	Seal ring
40	976 683 73	1	Rechteckring	Quadring
50	673 680	1	Rechteckring	Quadring
110	779 362 00	9	Innenlamelle	Internal disc
120	779 363 00	9	Außenlamelle A=2,0mm	Disc
Bremse				90-1758
Brake				Seite/Page 2/2