

90-1759

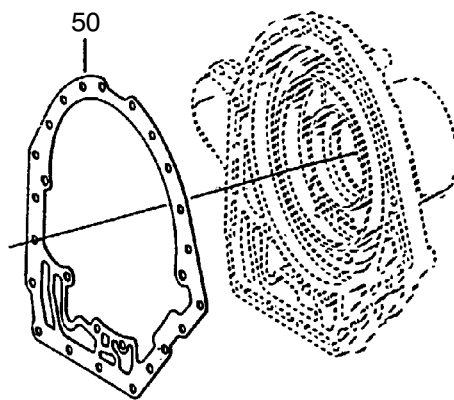
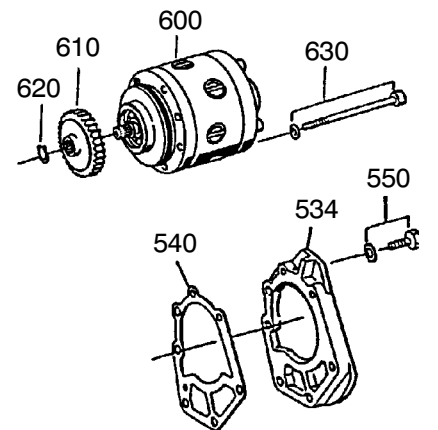
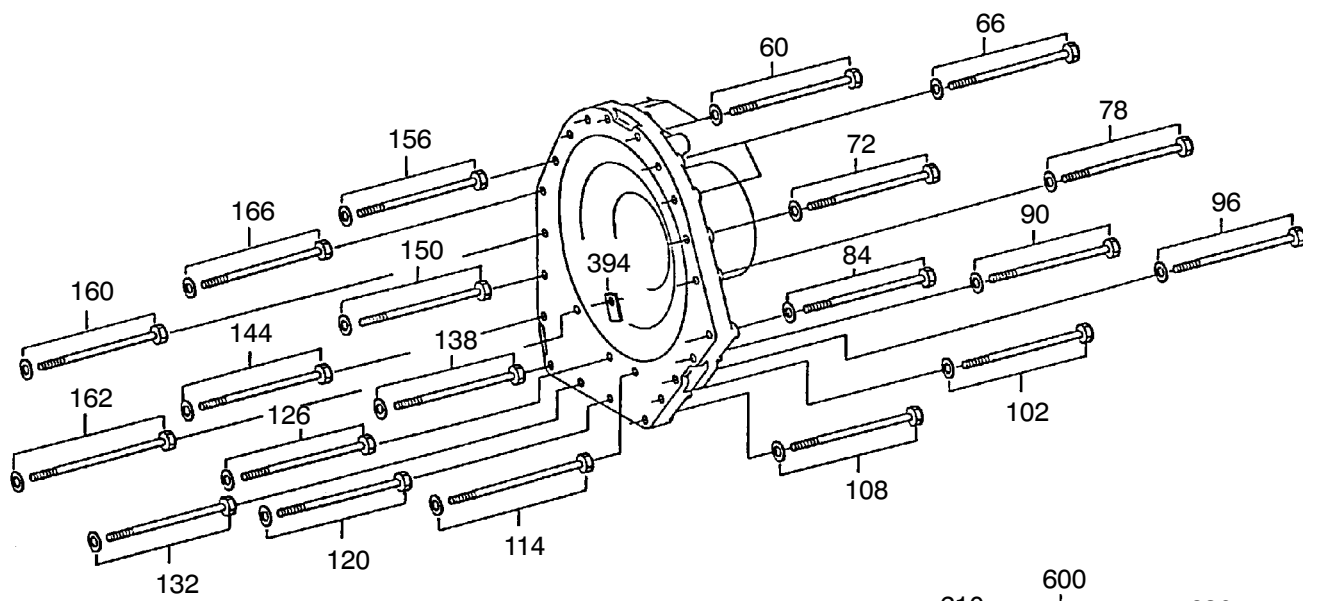


Bild-Nr Fig Fig Fig Fig Bild nr	ET-Nr Part-No No. de Piece No. de Pieza No. del Pezzo Detailj nr	Stückzahl Qty Qte Ctd Qta Antal		Gegenstand Description Designation Descripcion Designazione Benaemning
20	779 390	1	Wellendichtring	Shaft seal
40	779 314	1	Dichtring	Seal ring
50	976 681 73	1	Dichtung	Seal
220	976 685 73	1	Rollenlager	Roller bearing
240	976 684 73	1	Tachoschnecke	Speeder worm
260	976 686 73	1	Rollenlager	Roller bearing
350	779 396	1	Tachowelle	Flexible shaft
360	340 222 99	1	Dichtring	Seal ring
400	779 397	1	Kabel	Cable
420	580 199 44	1	O-Ring	O-ring
520	580 199 44	1	O-Ring	O-ring
540	976 687 73	1	Dichtung	Seal
600	777 741 73	1	Kolbenpumpe	Piston pump