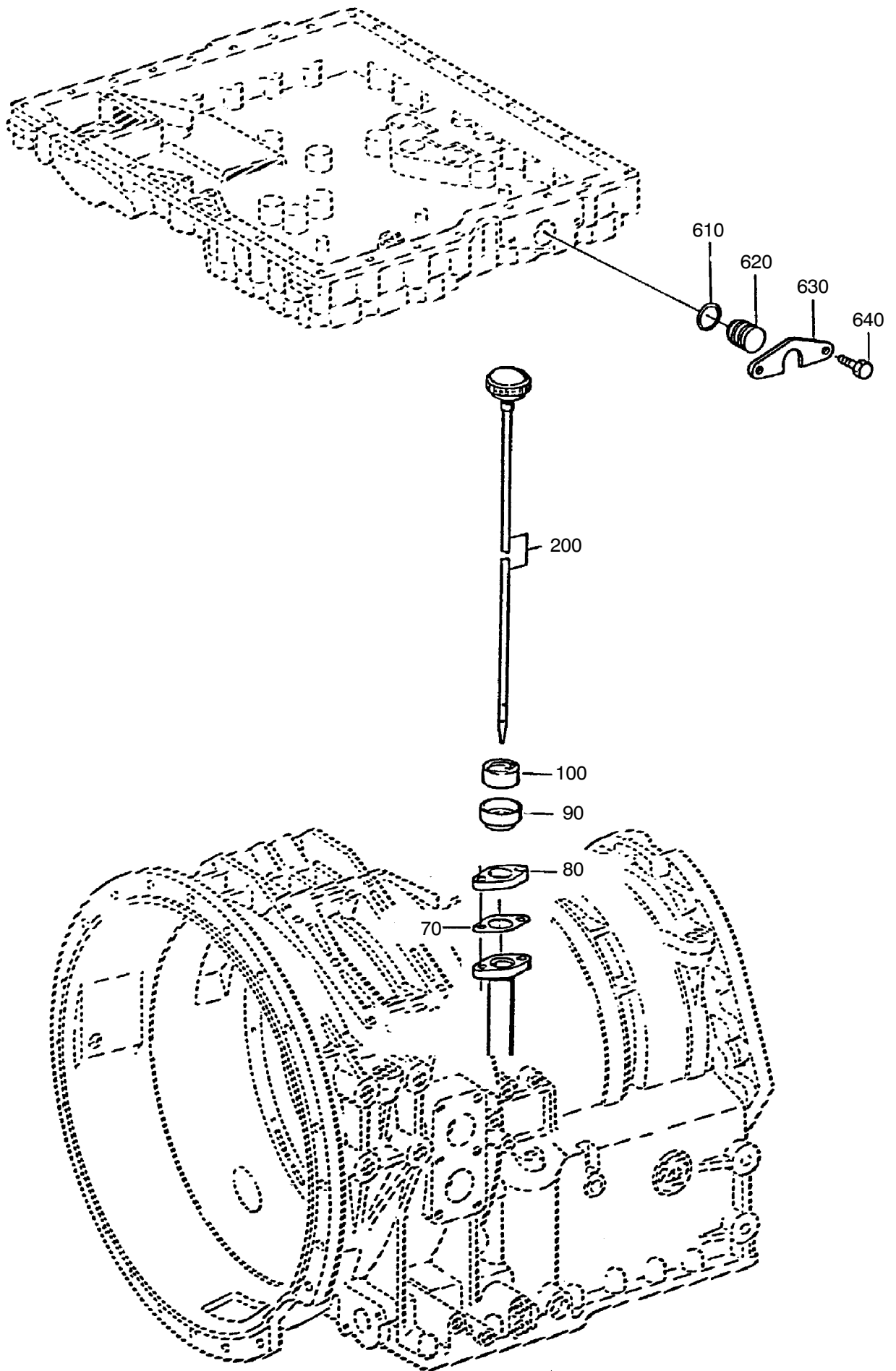


90-1761



90-1761

Bild-Nr Fig Fig Fig Fig Bild nr	ET-Nr Part-No No. de Piece No. de Pieza No. del Pezzo Detailj nr	Stückzahl Qty Qte Ctd Qta Antal		Gegenstand Description Designation Descripcion Designazione Benaemning
14	989 467	1	Dichtband	Contact tape
60	343 386 40	1	Nutmutter	Groove nut
70	979 189 73	1	Dichtung	Seal
200	777 733 73	1	Ölmeßstab	Dipstick
510	979 190 73	1	Dichtung	Seal
520	308 558 99	27	Schraube	Bolt
521	340 507 99	27	Scheibe	Washer
530	308 562 99	8	Schraube	Bolt
531	340 507 99	8	Scheibe	Washer
540	308 558 99	2	Schraube	Bolt
541	340 507 99	2	Scheibe	Washer
550	979 188 73	1	Verschlussschraube	Plug
551	339 907 99	1	Dichtring	Seal ring
560	511 506 98		O-Ring	O-ring
580	779 421	1	Siebeinsatz	Strainer
590	511 507 98	1	O-Ring	O-ring
610	511 508 98	1	O-Ring	O-ring

**Ölmeßteile
Dipstick Parts**

90-1761

Seite/Page 3/3