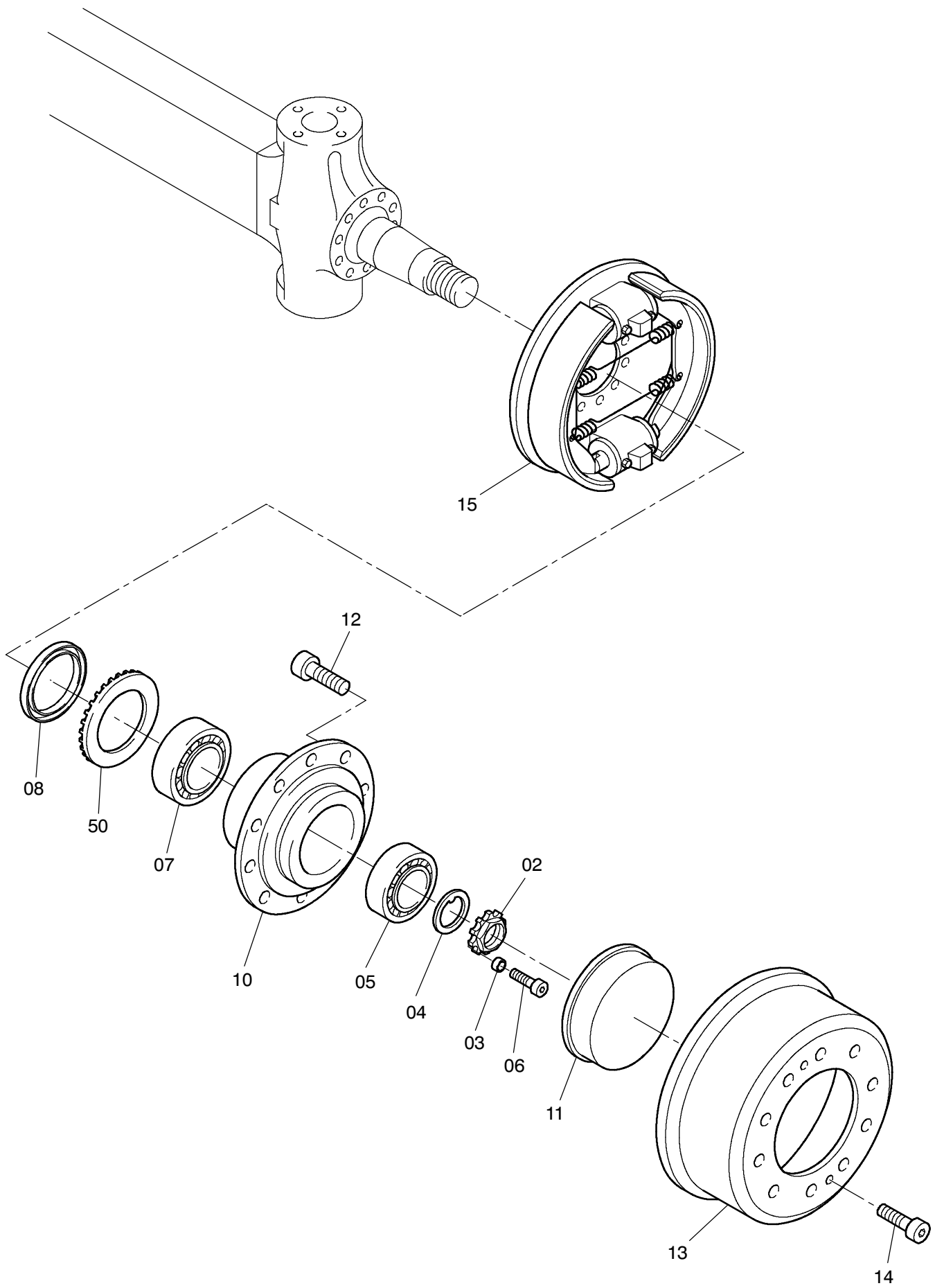


90-1768



90-1768

Bild-Nr Fig Fig Fig Fig Bild nr	ET-Nr Part-No No. de Piece No. de Pieza No. del Pezzo Detailj nr	Stückzahl Qty Qte Ctd Qta Antal		Gegenstand Description Designation Descripcion Designazione Benaemning
00	576 478 40	1	Lenkachse	Steering axle
01	761 093 73	1	Achsgehäuse	Axle housing
02	997 415 00	2	Wellenmutter	Nut
03	777 094 73	2	Büchse	Bushing
04	997 103 00	2	Nasenscheibe	Gib disk
05	361 580 99	2	Kegelrollenlager	Roller bearing
06	350 342 99	2	Zylinderschraube	Screw
07	534 023 99	2	Kegelrollenlager	Roller bearing
08	780 497 73	2	Dichtring	Seal ring
10	979 109 73	2	Radnabe	Wheel hub
11	760 675 00	2	Verschlußkappe	Cap
12	780 787 73	20	Radbolzen	Wheel stud
13	779 925 73	2	Bremstrommel	Brake drum
14	320 271 99	4	Schraube	Bolt
15	-	2	Bremse siehe EL-Blatt 90-0937	Brake see page 90-0937
16	780 477 73	1	Spurhebel, links	Track rod lever, l.h
17	780 478 73	1	Spurhebel, rechts	Track rod lever, r.h.
20	780 476 73	1	Hebel, links	Lever, l.h.
21	307 615 99	12	Schraube	Bolt
22	319 301 99	8	Schraube	Bolt
23	350 562 99	2	Schmiernippel	Grease nipple
24	763 207 73	1	Spurstange	Track rod
25	319 200 99	3	Zylinderschraube	Bolt
26	367 122 99	2	O-Ring	O-ring
27	771 047 00	1	Deckel, rechts	Cover, r.h.
29	350 564 99	2	Kegelschmierkopf	Grease nipple
30	770 523 00	4	Lagerbüchse	Bearing bush
31	780 163 73	2	Scheibe	Washer
32	956 719 00	2	Anlaufscheibe	Stop washer
33	400 088 12	2	Rohr	Pipe
34	780 499 73	2	Rohr	Pipe
35	780 498 73	2	Achsschenkelbolzen	Steering knuckle pin
36	771 284 00	2	Federbock	Spring block
37	319 311 99	2	Zylinderschraube	Bolt
38	345 629 99	2	Zylinderstift	Parallel pin
40	400 689 12	1	Achsschenkel, links	Steering knuckle, l.h.
41	400 690 12	1	Achsschenkel, rechts	Steering knuckle, r.h.
50	400 361 12	2	Polrad	Pole wheel
51	761 093 73	1	Entlüfter	Breather

**Lenkachse 1
Steering axle 1**

90-1768

Seite/Page 3/3