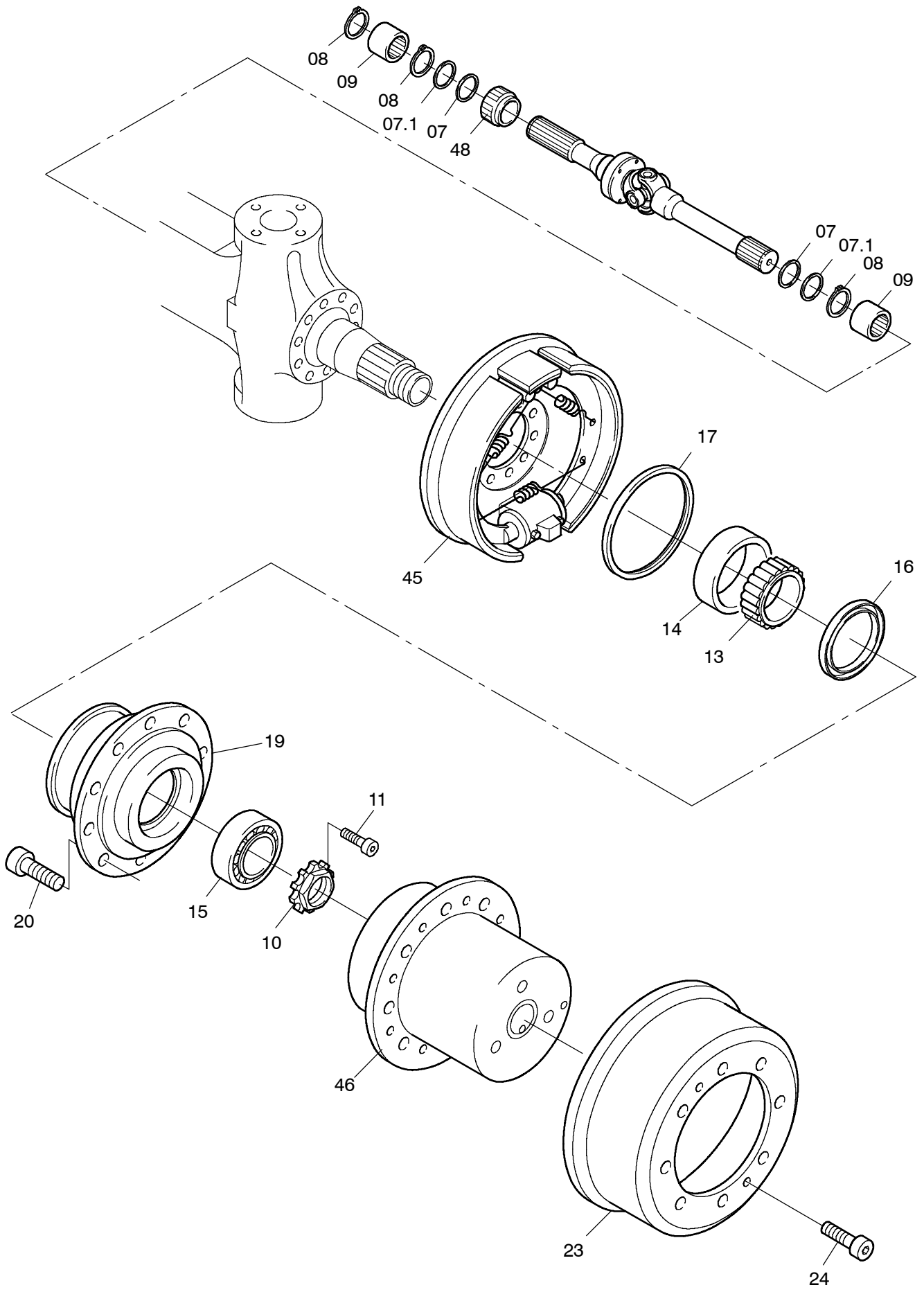


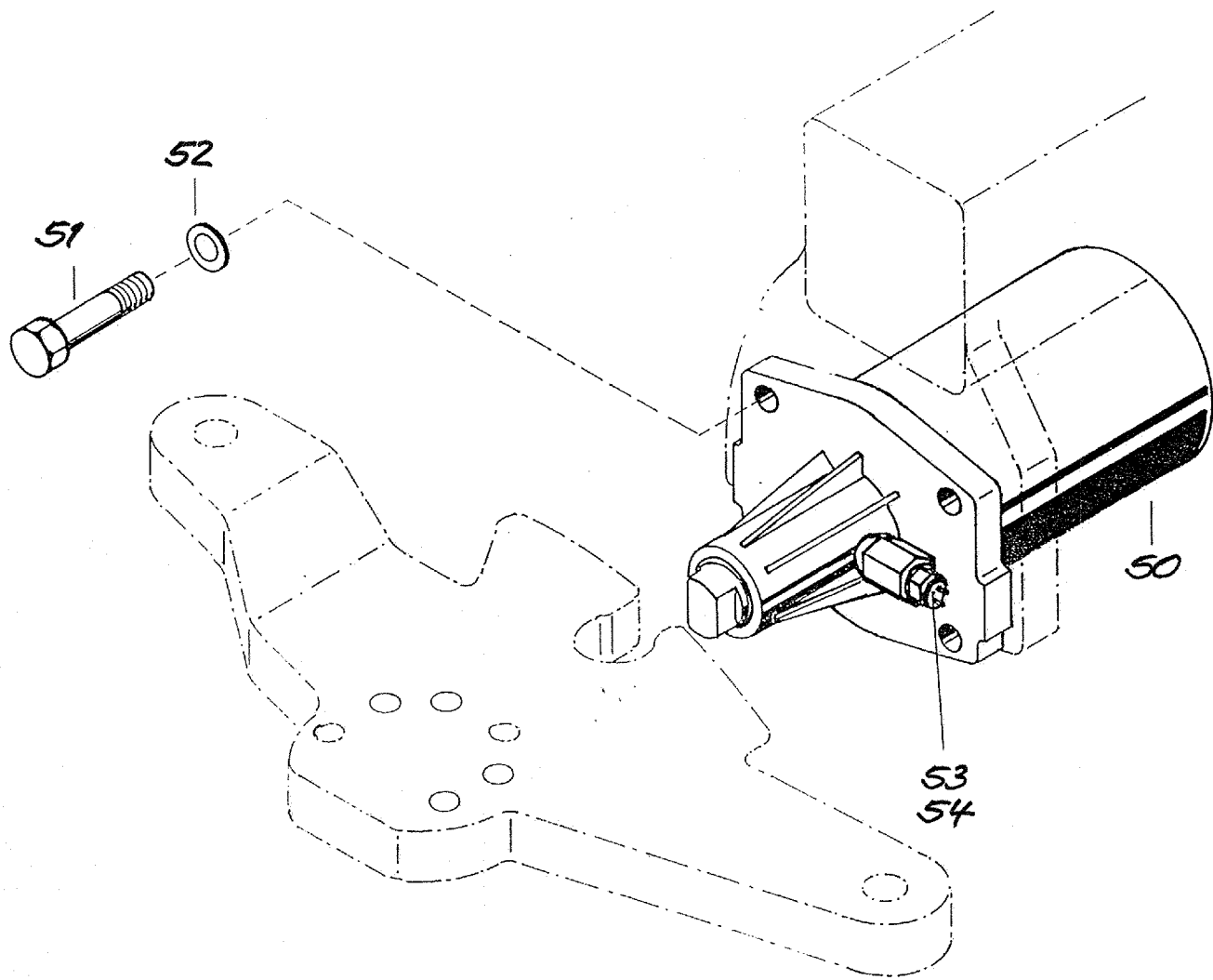
90-1770

Seite/Page 1 / 5



90-1770

Seite/Page 2 / 5



90-1770

Seite/Page 3 / 5

Bild-Nr Fig Fig Fig Fig Bild nr	ET-Nr Part-No No. de Piece No. de Pieza No. del Pezzo Detalj nr	Stückzahl Qty Qte Ctd Qta Antal		Gegenstand Description Designation Descripcion Designazione Benaemning
00	551 062 40	1	Lenktriebachse, kpl.	Steering drive axle, assy.
02	761 093 73	1	Entlüfter	Breather
01	780 473 73	1	Achsgehäuse	Axle housing
04	313 396 99	1	Verschlussschraube	Screw plug
05	339 714 99	1	Dichtring	Seal ring
06	780 475 73	2	Gelenkwelle	Joint shaft
07	505 420 98	4	Wellendichtring	Seal ring
07.1	511 410 98	4	Wellendichtring	Seal ring
08	500 213 98	6	Sprengring	Snap ring
09	500 191 98	4	Nadellager	Needle bearing
10	997 415 00	2	Wellenmutter	Shaft nut
11	350 362 99	2	Schraube	Bolt
13	957 340 00	2	Kegelrollenlagerinnenring	Tapered roller bearing cup
14	957 339 00	2	Kegelrollenlageraußenring	Tapered roller bearing cone
15	363 167 99	2	Kegelrollenlager	Tapered roller bearing
16	006 749 98	2	Dichtring	Seal ring
17	500 200 98	2	Dichtring	Seal ring
19	772 371 73	2	Radnabe	Wheel hub
20	965 729 00	20	Radbolzen	Wheel bolt
23	780 479 73	2	Bremstrommel	Brake drum
24	320 271 99	4	Schraube	Bolt
25	780 480 73	1	Spurhebel, links	Lever l.h.
26	780 481 73	1	Spurhebel, rechts	Lever r.h.
28	771 047 00	2	Deckel, links	Cover l.h.
29	307 615 99	12	Schraube	Bolt
30	319 307 99	6	Schraube	Bolt
32	367 122 99	2	O-Ring	O-ring
33	350 562 99	4	Schmiernippel	Fitting
34	761 709 73	1	Spurstange	Track rod
35	770 523 00	2	Lagerbuchse	Bush
-	780 163 73	2	Anlaufscheibe zu Bild-Nr. 35	Stop washer to fig-no. 35
36	965 719 00	2	Anlaufscheibe	Stop washer
37	779 858 73	2	Achsschenkelbolzen	Steering knuckle pin
38	771 346 00	2	Lagerbuchse	Bush
39	771 051 00	2	Achsschenkelbolzen	Steering knuckle pin
40	772 284 00	2	Federbock	Support
41	319 311 99	2	Schraube	Bolt
42	345 256 99	2	Zylinderstift	Parallel pin
43	780 482 73	2	Achsschenkel	Steering knuckle
45	-	2	Bremse siehe EL-Blatt 90-2844	Brake see page 90-2844

**Lenktriebsachse
Steering Drive Axle**

90-1770

Seite/Page 4 / 5

Bild-Nr Fig Fig Fig Fig Bild nr	ET-Nr Part-No No. de Piece No. de Pieza No. del Pezzo Detalj nr	Stückzahl Qty Qte Ctd Qta Antal		Gegenstand Description Designation Descripcion Designazione Benaemning
46	-	2	Planetengetriebe siehe EL-Blatt 90-4856	Planetary gear see page 90-4856
47	401 136 12	1	Achsantrieb kpl., Einzelteile s. EL-Blatt 90-2845	Axle drive assy., spare parts see page 90-2845
50	-	1	Federspeicherzylinder siehe EL-Blatt 90-1882	Spring loaded accumulator see page 90-1882
51	307 233 99	4	Schraube	Bolt
52	160 630 99	4	Scheibe	Disc
53	324 146 40	2	Schalter	Switch
54	304 548 12	2	Zylinderstift	Parallel pin

Lenktriebsachse
Steering Drive Axle

90-1770

Seite/Page 5 / 5