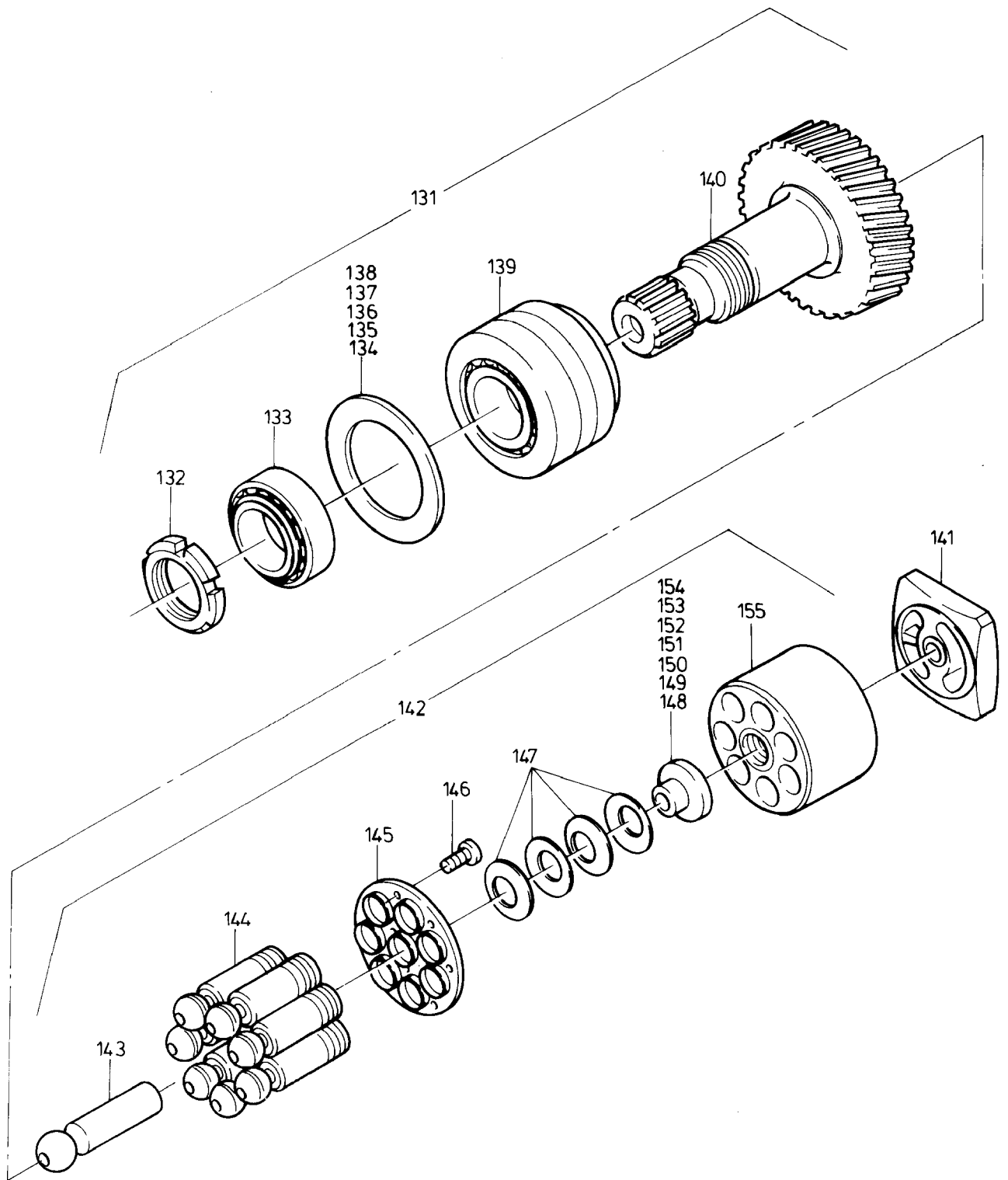
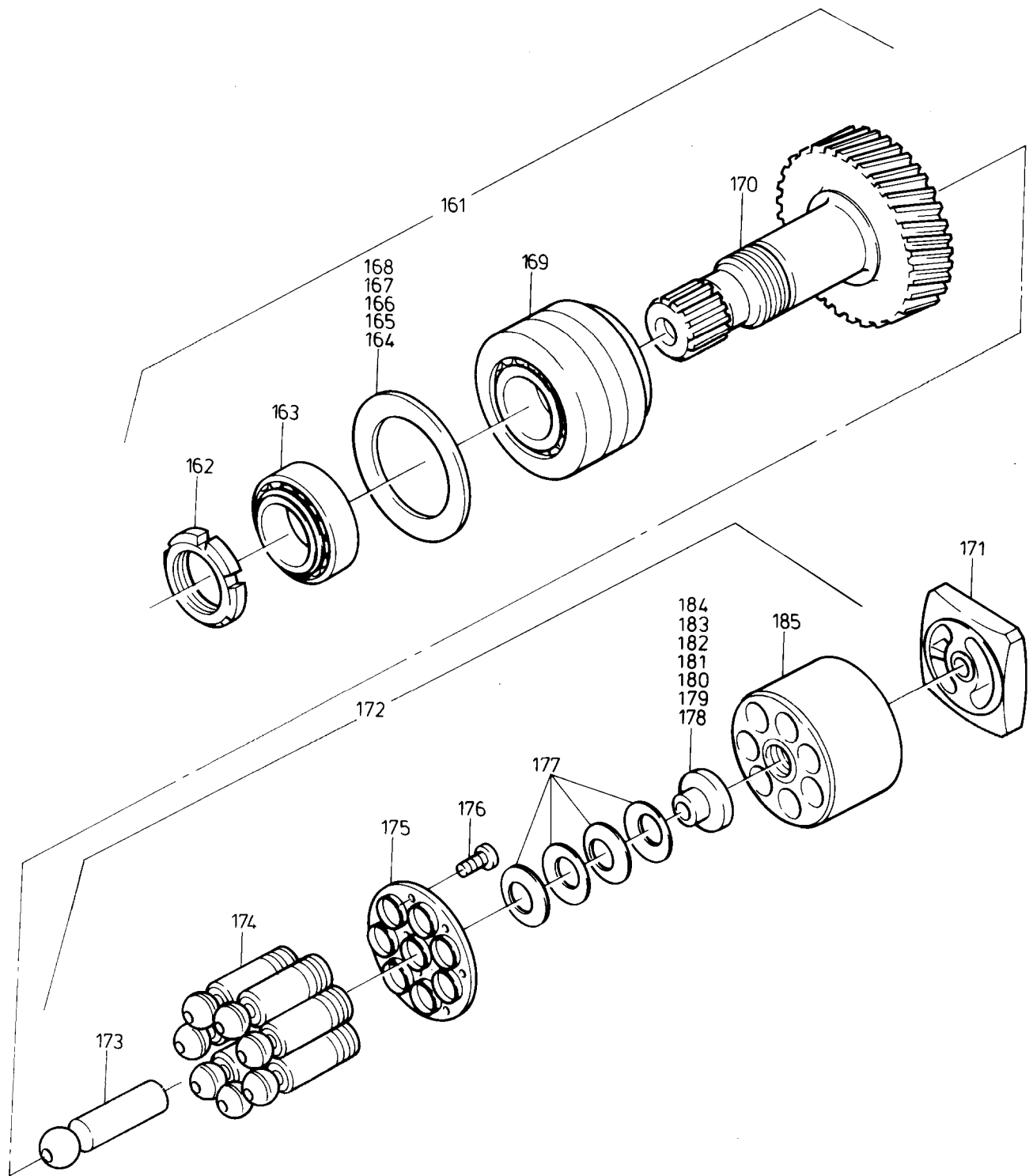


90-1805



90-1805



90-1805

Bild-Nr Fig Fig Fig Fig Bild nr	ET-Nr Part-No No. de Piece No. de Pieza No. del Pezzo Detailj nr	Stückzahl Qty Qte Ctd Qta Antal		Gegegenstand Description Designation Descripcion Designazione Benaemning
			Bild 1	Graphic 1
01	394 885 40	1	Verstelldoppelpumpe, kpl.	Variable displacement double pump, assy.
02	313 398 99	2	Verschlußschraube	Screw plug
03	180 022 40	2	O-Ring	O-ring
04	998 603 00	1	Bundmutter	Flanged nut
05	325 135 99	1	Gewindestift	Threaded pin
06	319 186 99	4	Schraube	Bolt
07	319 155 99	4	Schraube	Bolt
08	771 737 73	1	Flansch	Flange
09	971 058 00	1	O-Ring	O-ring
10	506 090 98	1	Kugellager	Ball bearing
11	771 738 73	1	Zahnrad	Gear
12	360 610 99	1	Kugellager	Ball bearing
13	342 672 99	1	Sicherungsring	Circlip
14	756 356 73	1	Verschlußring	Cover
15	756 556 73	1	Wellendichtring	Shaft seal
16	504 190 98	1	O-Ring	O-ring
17	771 739 73	1	Pumpengehäuse	Housing
18	255 985 40	6	Verschlußschraube	Screw plug
19	255 171 40	1	Verschlußschraube	Screw plug
20	342 661 99	1	Sicherungsring	Circlip
21	341 464 99	1	Paßscheibe	Shim washer
22	972 145 00	1	O-Ring	O-ring
23	771 740 73	1	Deckel	Cover
24	361 284 99	1	Rollenlager	Roller bearing
25	771 741 73	1	Welle	Shaft
26	506 091 98	1	Paßfeder	Feather key
27	771 742 73	1	Zahnrad	Gear
28	363 357 99	1	Rollenlager	Roller bearing
29	771 743 73	1	Verstellung, kpl. Bild-Nr. 30-109	Adjustment, assy. fig-nos: 30-109
30	771 744 73	2	Ansteuergerät, kpl. Bild-Nr. 74-91	Control unit, assy. fig-nos: 74-91
31	771 745 73	2	Steuerteil, kpl. Bild-Nr. 92-102	Control part, assy. fig-nos: 92-102
32	771 746 73	2	Deckel, kpl. Bild-Nr. 103-109	Cover, assy. fig-nos: 103-109
33	771 747 73	1	Gehäuse	Housing
34	756 353 73	1	Dichtung	Gasket
44	344 841 99	2	Zylinderstift	Parallel pin
45	992 655 00	2	Verschlußschraube	Screw plug
Verstelldoppelpumpe			90-1805	
Variable Displacement Double Pump				
			Seite/Page 4/8	

Bild-Nr Fig Fig Fig Fig Bild nr	ET-Nr Part-No No. de Piece No. de Pieza No. del Pezzo Detailj nr	Stückzahl Qty Qte Ctd Qta Antal		Gegenstand Description Designation Descripcion Designazione Benaemning
46	999 046 00	3	Abreibstopfen	Breaking plug
47	964 736 00	5	Abreibstopfen	Breaking plug
48	771 748 73	2	Düse	Nozzle
49	319 159 99	8	Schraube	Bolt
50	318 811 99	4	Schraube	Bolt
51	771 749 73	2	Federteller	Spring plate
52	771 750 73	2	Stellkolben	Piston
53	771 751 73	2	Stellzapfen	Regulation journal
54	771 752 73	2	Meßkolben	Piston
55	771 753 73	2	Bolzen	Pin
56	343 470 99	4	Sicherungsscheibe	Lock washer
57	360 405 99	2	Kugellager	Ball bearing
58	771 754 73	2	Verschlußschraube	Screw plug
59	771 755 73	2	Lagerbolzen	Pin
60	771 756 73	2	Nadelkranz	Needle cage
61	771 757 73	2	Hebel	Lever
62	771 758 73	2	Buchse	Bush
63	771 759 73	2	Dichtring	Seal
64	771 760 73	2	Stützring	Support ring
65	506 092 98	2	O-Ring	O-ring
66	771 761 73	2	Dichtring	Seal
67	972 121 00	2	O-Ring	O-ring
68	771 762 73	2	Gewindestift	Threaded pin
69	771 763 73	2	Ring	Ring
70	771 764 73	2	Kolben	Piston
71	771 765 73	2	Schraube	Bolt
72	771 766 73	2	Druckfeder	Compression spring
73	771 767 73	2	Stift	Pin
74	964 663 00	1	Bundmutter	Flanged nut
75	756 198 73	1	Gewindestift	Threaded pin
76	771 768 73	1	Verschlußschraube	Screw plug
77	500 302 98	1	O-Ring	O-ring
78	756 195 73	1	Federteller	Spring plate
79	771 769 73	1	Druckfeder	Compression spring
80	771 770 73	1	Steuerkolben	Piston
81	964 736 00	1	Abreibstopfen	Breaking plug
82	999 046 00	1	Abreibstopfen	Breaking plug
83	771 771 73	1	Gehäuse	Housing
84	319 247 99	4	Schraube	Screw
85	771 772 73	1	Buchse	Bush
86	771 773 73	1	Kegel	Taper
87	771 774 73	1	Buchse	Bush

Verstell Doppelpumpe
Variable Displacement Double Pump

90-1805

Seite/Page 5/8

Bild-Nr Fig Fig Fig Fig Bild nr	ET-Nr Part-No No. de Piece No. de Pieza No. del Pezzo Detailj nr	Stückzahl Qty Qte Ctd Qta Antal		Gegenstand Description Designation Descripcion Designazione Benaemning
88	997 753 00	2	O-Ring	O-ring
89	505 047 98	1	O-Ring	O-ring
90	771 775 73	1	Federteller	Spring plate
91	771 776 73	1	Druckfeder	Compression spring
92	771 777 73	1	Steuerkolben	Piston
93	771 778 73	1	Federteller	Spring plate
94	771 779 73	1	Anschlußstück	Adapter
95	771 780 73	1	Druckfeder	Compression spring
96	771 781 73	1	Schraube	Bolt
97	771 782 73	1	Steuerbuchse	Sleeve
98	771 783 73	1	Druckfeder	Compression spring
99	972 114 00	1	O-Ring	O-ring
100	500 302 98	2	O-Ring	O-ring
101	771 784 73	1	Einschraubteil	Screw-in piece
102	964 663 00	1	Bundmutter	Flanged nut
103	319 157 99	4	Schraube	Bolt
104	998 603 00	1	Bundmutter	Flanged nut
105	506 094 98	1	Gewindestift	Threaded pin
106	171 260 40	1	Verschlußschraube	Screw plug
107	771 785 73	1	Deckel	Cover
108	506 093 98	1	O-Ring	O-ring
109	500 287 98	1	O-Ring	O-ring
110	771 786 73	2	Einstellteil, kpl. Bild-Nr. 111-119	Displacement section, assy. fig-nos: 111-119
111	964 663 00	1	Bundmutter	Flanged nut
112	756 198 73	1	Gewindestift	Threaded pin
113	771 787 73	1	Verschlußschraube	Screw plug
114	771 788 73	2	Federteller	Spring plate
115	771 789 73	1	Druckfeder	Compression spring
116	972 114 00	1	O-Ring	O-ring
117	771 790 73	1	Steuerkolben	Piston
118	771 791 73	1	Führungsbuchse	Guide bush
119	771 792 73	1	Stift	Pin
			Bild 2	Graphic 2
131	756 357 73	1	Triebwerk, kpl. rechtsdrehend	Transmission, assy. clockwise
132	998 695 00	1	Nutmutter	Groove nut
133	506 095 98	1	Rollenlager	Roller bearing
134	771 793 73	1	Paßscheibe	Shim washer
135	771 794 73	-	Paßscheibe	Shim washer
136	771 795 73	-	Paßscheibe	Shim washer
137	771 796 73	-	Paßscheibe	Shim washer
Verstell Doppelpumpe Variable Displacement Double Pump				90-1805 Seite/Page 6/8

Bild-Nr Fig Fig Fig Fig Bild nr	ET-Nr Part-No No. de Piece No. de Pieza No. del Pezzo Detailj nr	Stückzahl Qty Qte Ctd Qta Antal		Gegenstand Description Designation Descripcion Designazione Benaemning
138	771 797 73	-	Paßscheibe	Shim washer
139	753 832 00	1	Rollenlagereinheit	Roller bearing unit
140	771 798 73	1	Antriebsritzel	Pinion
141	756 358 73	1	Steuerlinse	Control lens
142	754 525 00	1	Triebwerk, Hydr. Teil Bild-Nr. 143-155	Transmission, hydr. part, assy. fig-nos: 143-155
143	754 529 00	1	Mittelzapfen	Trunnion
144	771 799 73	7	Kolben	Piston
145	998 761 00	1	Rückzugplatte	Withdrawal plate
146	753 599 00	14	Schraube, brüniert	Screw, burnished
147	753 765 00	4	Tellerfeder	Cup spring
148	754 528 00	1	Federteller	Spring plate
149	771 800 73	-	Federteller	Spring plate
150	771 801 73	-	Federteller	Spring plate
151	771 802 73	-	Federteller	Spring plate
152	771 803 73	-	Federteller	Spring plate
153	771 804 73	-	Federteller	Spring plate
154	771 805 73	-	Federteller	Spring plate
155	771 806 73	1	Zylinder	Cylinder
			Bild 3	Graphic 3
161	756 359 73	1	Triebwerk, kpl. linksdrehend	Transmission, assy. counterclockwise rotation
162	998 695 00	1	Nutmutter	Groove nut
163	506 095 98	1	Rollenlager	Roller bearing
164	771 793 73	1	Paßscheibe	Shim washer
165	771 794 73	-	Paßscheibe	Shim washer
166	771 795 73	-	Paßscheibe	Shim washer
167	771 796 73	-	Paßscheibe	Shim washer
168	771 797 73	-	Paßscheibe	Shim washer
169	753 832 00	1	Rollenlagereinheit	Roller bearing unit
170	771 808 73	1	Triebwelle mit Lagersatz	Drive shaft with bearing set
171	754 526 00	1	Steuerlinse	Control lens
172	754 525 00	1	Triebwerk, Hydr. Teil Bild-Nr. 173-185	Transmission, hydr. part, assy. fig-nos: 173-185
173	754 529 00	1	Mittelzapfen	Trunnion
174	771 799 73	7	Kolben	Piston
175	998 761 00	1	Rückzugplatte	Withdrawal plate
176	753 599 00	14	Schraube, brüniert	Screw, burnished
177	753 765 00	4	Tellerfeder	Cup spring
178	754 528 00	1	Federteller	Spring plate
179	771 800 73	-	Federteller	Spring plate
180	771 801 73	-	Federteller	Spring plate
Verstelldoppelpumpe				90-1805
Variable Displacement Double Pump				
				Seite/Page 7/8

Bild-Nr Fig Fig Fig Fig Bild nr	ET-Nr Part-No No. de Piece No. de Pieza No. del Pezzo Detailj nr	Stückzahl Qty Qte Ctd Qta Antal		Gegenstand Description Designation Descripcion Designazione Benaemning
181	771 802 73	-	Federteller	Spring plate
182	771 803 73	-	Federteller	Spring plate
183	771 804 73	-	Federteller	Spring plate
184	771 805 73	-	Federteller	Spring plate
185	771 806 73	1	Zylinder	Cylinder
-	771 807 73	-	Dichtsatz Bild-Nr. 03,09,15,16,22,63, 65,66,67,77,88,89,99,100, 108,109,116	Seal kit fig-nos: 03,09,15,16,22,63, 65,66,67,77,88,89,99,100, 108,109,116
Verstelldoppelpumpe Variable Displacement Double Pump				90-1805 Seite/Page 8/8