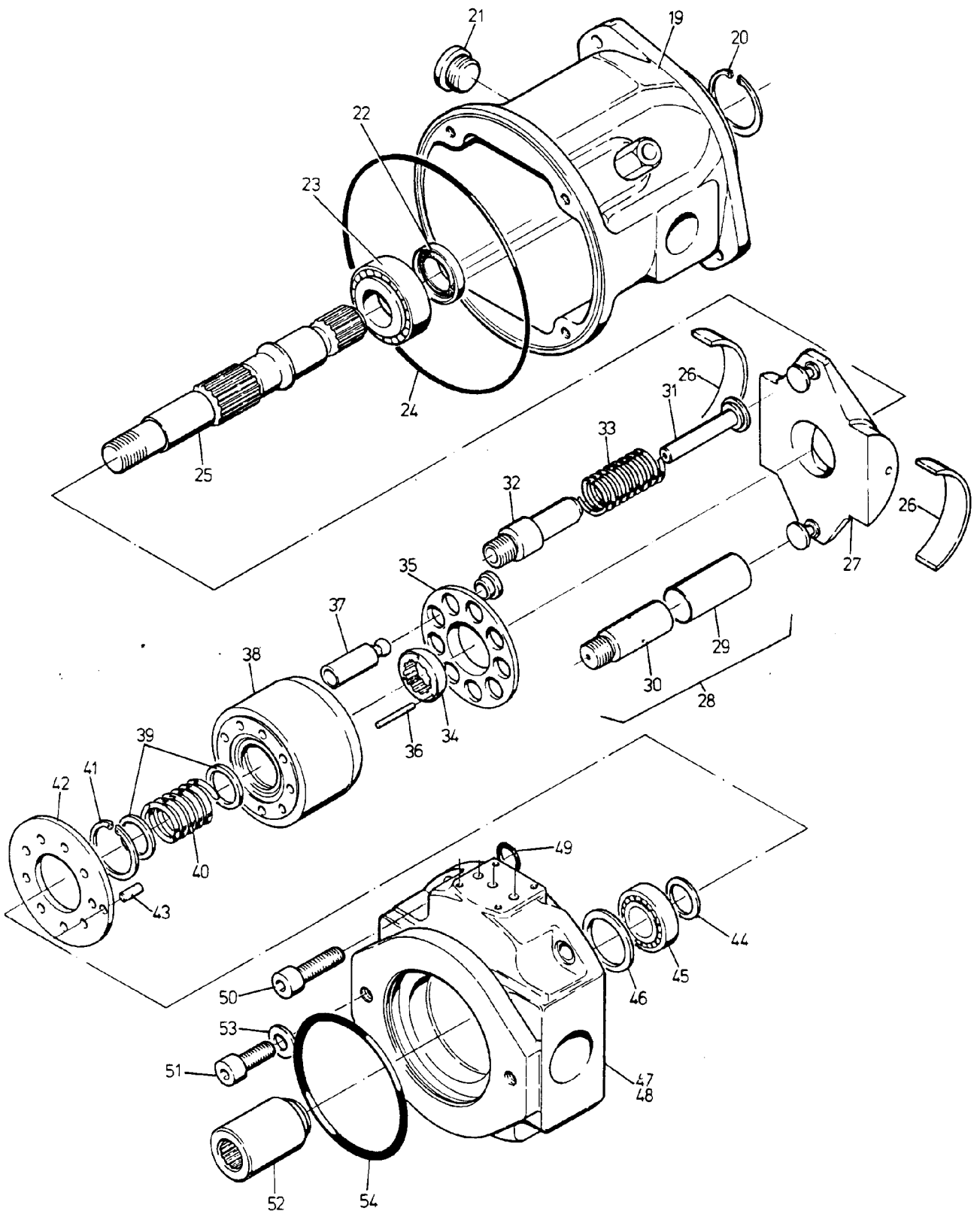
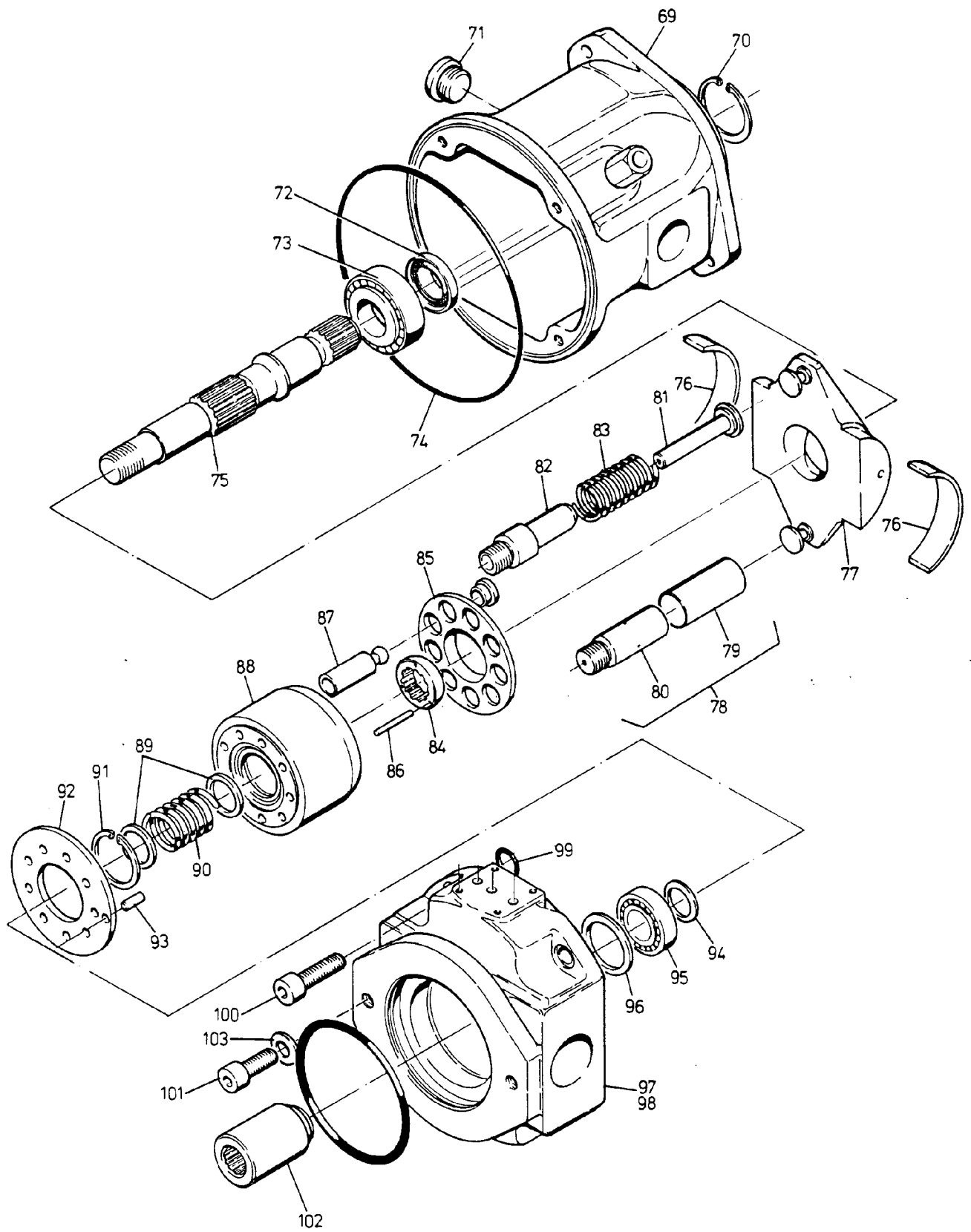


90-1816

Seite/Page 1 / 6





**90-1816**

Bild-Nr Fig Fig Fig Fig Bild nr	ET-Nr Part-No No. de Piece No. de Pieza No. del Pezzo Detalj nr	Stückzahl Qty Qte Ctd Qta Antal		Gegenstand Description Designation Descripcion Designazione Benaemning
			<b>Bild 1</b>	<b>Graphic 1</b>
01	450 034 40	1	Verstellpumpe, kpl.	Var. displacement pump, assy.
02	804 979 73	1	Vordere Pumpe (Bild-Nr. 18-54)	Front pump (fig-nos: 18-54)
03	804 980 73	1	Hintere Pumpe (Bild-Nr. 68-104)	Rear pump (fig-nos: 68-104)
-	758 186 73	1	Zahnradpumpe	Gear pump
04	771 679 73	2	Steuerventil (Bild-Nr. 05-08)	Control valve (fig.-nos.: 05-08)
05	804 981 73	1	Steuerventil, DFR	Control valve, DFR
06	319 299 99	4	Schraube	Screw
07	753 864 00	1	Verschlußschraube	Plug
08	504 844 98	3	O-Ring	O-ring
09	756 150 73	2	Adapter kpl. (einschl. Bild-Nr. 10)	Adapter assy. (incl. fig.-no: 10)
10	500 287 98	2	O-Ring	O-ring
			<b>Bild 2</b>	<b>Graphic 2</b>
18	771 671 73	1	Triebwerk, kpl. (Bild-Nr. 19-27 + 35-54)	Transmission assy. (fig.-nos.: 19-27 + 35-54)
19	804 982 73	1	Gehäuse	Housing
20	754 604 00	1	Sicherungsring	Circlip
21	771 670 73	1	Verschlußschraube	Plug
22	992 679 00	1	Wellendichtring	Shaft seal
23	753 861 00	1	Rollenlager	Roller bearing
24	993 520 00	1	O-Ring	O-ring
25	753 860 00	1	Antriebswelle	Drive shaft
26	771 678 73	2	Lagerschale	Bushing
27	804 983 73	1	Schwenkwiege	Balancer
28	804 984 73	1	Verstellung kpl. (Bild-Nr. 29-33)	Adjustment assy. (fig-nos: 29-33)
29	804 985 73	1	Verstellkolben	Piston
30	804 986 73	1	Kolbenführung	Piston guide
31	804 987 73	1	Gegenkolben	Piston
32	753 855 00	1	Kolbenführung	Piston guide
33	771 674 73	1	Feder	Spring
34	754 599 00	1	Rückzugkugel	Withdrawal ball
35	804 988 73	1	Rückzugplatte, re.	Withdrawal plate, r.h.
36	754 598 00	3	Druckstift	Pressure pin
37	753 850 00	9	Kolben, kpl.	Piston assy.
38	804 989 73	1	Zylinder	Cylinder
39	753 843 00	2	Stützscheibe	Support disc
<b>Verstellpumpe</b> <b>Variable displacement pump</b>				<b>90-1816</b>
				Seite/Page 4 / 6

Bild-Nr Fig Fig Fig Fig Bild nr	ET-Nr Part-No No. de Piece No. de Pieza No. del Pezzo Detalj nr	Stückzahl Qty Qte Ctd Qta Antal		Gegenstand Description Designation Descripcion Designazione Benaemning
40	753 844 00	1	Feder	Spring
41	342 644 99	1	Sicherungsring	Circlip
42	804 990 73	1	Verteilerplatte, re.	Distribution plate, r.h.
43	345 602 99	1	Zylinderstift	Parallel pin
44	754 594 00	1	Abstimmzscheibe	Adjusting disc
45	753 841 00	1	Rollenlager	Roller bearing
46	753 840 00	1	Scheibe	Disc
47	804 991 73	1	Anschlußplatte	Connector plate
48	999 046 00	1	Stopfen	Plug
49	993 519 00	4	O-Ring	O-ring
50	319 484 99	4	Schraube	Bolt
51	319 157 99	2	Schraube	Bolt
52	804 992 73	1	Nabe	Hub
53	340 652 99	2	Scheibe	Washer
54	756 119 73	1	O-Ring	O-ring
			<b>Bild 3</b>	<b>Graphic 3</b>
68	804 993 73	1	Triebwerk, kpl. (Bild-Nr.:69-77 + 85-104)	Transmission assy. (fig.-nos.:69-77 + 85-104)
69	804 994 73	1	Gehäuse	Housing
70	804 995 73	1	Sicherungsring	Circlip
71	771 670 73	1	Verschlussschraube	Plug
72	973 050 00	1	Wellendichtring	Shaft seal
73	804 996 73	1	Rollenlager	Roller bearing
74	506 494 98	1	O-Ring	O-ring
75	804 997 73	1	Antriebswelle	Drive shaft
76	804 998 73	2	Lagerschale	Bushing
77	804 999 73	1	Schwenkwiege	Balancer
78	805 000 73	1	Verstellung (Bild-Nr. 79-83)	Adjustment (fig.-nos.: 79-83)
79	805 001 73	1	Verstellkolben	Piston
80	805 002 73	1	Kolbenführung	Piston guide
81	805 003 73	1	Gegenkolben	Piston
82	805 004 73	1	Kolbenführung	Piston guide
83	805 005 73	1	Feder	Spring
84	805 006 73	1	Rückzugkugel	Withdrawal ball
85	805 007 73	1	Rückzugplatte, re.	Withdrawal plate, r.h.
86	805 008 73	3	Druckstift	Pressure pin
87	805 009 73	9	Kolben, kpl.	Piston assy.
88	805 013 73	1	Zylinder	Cylinder
89	805 010 73	2	Stützscheibe	Support disc
90	805 011 73	1	Feder	Spring

**Verstellpumpe**  
**Variable displacement pump**

**90-1816**

Seite/Page 5 / 6

Bild-Nr Fig Fig Fig Fig Bild nr	ET-Nr Part-No No. de Piece No. de Pieza No. del Pezzo Detalj nr	Stückzahl Qty Qte Ctd Qta Antal		Gegenstand Description Designation Descripcion Designazione Benaemning
91	805 012 73	1	Sicherungsring	Circlip
92	805 014 73	1	Verteilerplatte, re.	Distribution plate
93	345 602 99	1	Zylinderstift	Parallel pin
94	805 015 73	1	Abstimmzscheibe	Adjustment disc
95	805 016 73	1	Rollenlager	Roller bearing
96	805 017 73	1	Scheibe	Disc
97	805 018 73	1	Anschlußplatte	Connector plate
98	999 046	1	Stopfen	Plug
99	101 484 65	4	O-Ring	O-ring
100	319 274 99	4	Schraube	Bolt
101	319 156 99	2	Schraube	Bolt
102	805 019 73	1	Nabe	Hub
103	340 652 99	2	Scheibe	Washer
104	756 119 73	1	O-Ring	O-ring

**Verstellpumpe**  
**Variable displacement pump**

**90-1816**

Seite/Page 6 / 6