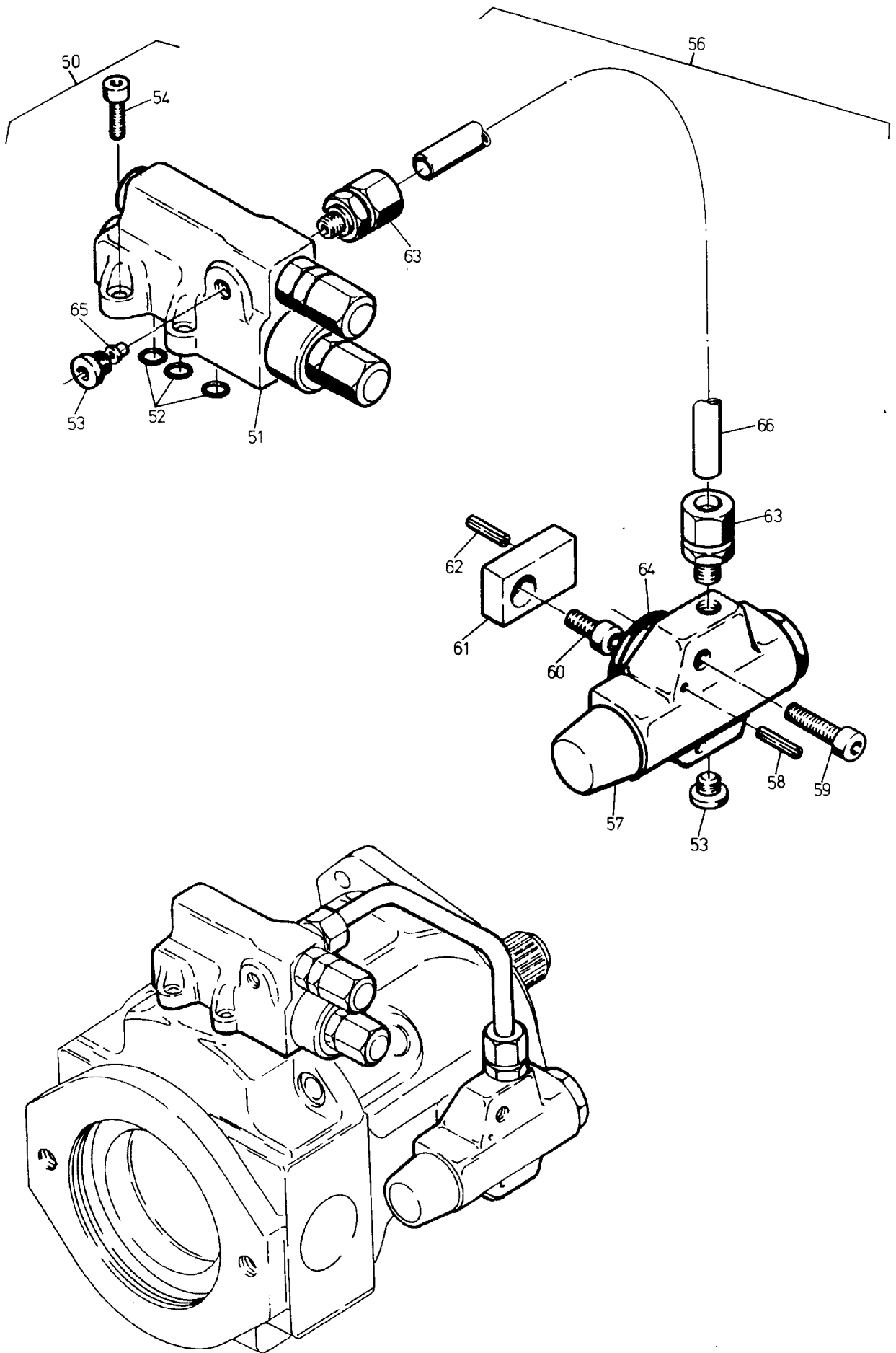


90-1817

Seite/Page 1 / 4



90-1817

Bild-Nr Fig Fig Fig Fig Bild nr	ET-Nr Part-No No. de Piece No. de Pieza No. del Pezzo Detalj nr	Stückzahl Qty Qte Ctd Qta Antal		Gegenstand Description Designation Descripcion Designazione Benaemning
			Bild 1	Graphic 1
01	440 447 40	1	Verstellpumpe, kpl.	Variable displacem. pump assy.
02	804 884 73	1	Gehäuse	Housing
03	804 933 73	1	Sicherungsring	Circlip
04	771 670 73	1	Verschlußschraube	Plug
05	506 494 98	1	O-Ring	O-ring
06	973 050	1	Wellendichtring	Shaft seal
07	804 885 73	1	Rollenlager	Roller bearing
08	804 886 73	1	Antriebswelle	Drive shaft
09	804 887 73	2	Lagerschale	Bushing
10	804 888 73	1	Schwenkwiege	Balancer
11	804 889 73	1	Verstellung, kpl. (Bild-Nr. 12-16)	Adjustment (fig-nos.: 12-16)
12	804 890 73	1	Gegenkolben	Piston
13	804 891 73	1	Feder	Spring
14	804 892 73	1	Kolbenführung	Piston guide
15	804 893 73	1	Verstellkolben	Piston
16	804 894 73		Kolbenführung	Piston guide
17	804 895 73	1	Triebwerk (Bild-Nr. 18-26)	Transmission (fig.-nos. 18-26)
18	804 896 73	1	Rückzugplatte	Withdrawal plate
19	804 897 73	1	Rückzugkugel	Withdrawal ball
20	804 898 73	3	Druckstift	Pressure pin
21	804 899 73	9	Kolben, kpl.	Piston assy.
22	804 916 73	1	Zylinder	Cylinder
23	804 917 73	2	Stützscheibe	Supporting disc
24	804 918 73	1	Feder	Spring
25	804 919 73	1	Sicherungsring	Circlip
26	804 920 73	1	Verteilerplatte	Distribution plate
28	345 602 99	1	Zylinderstift	Parallel pin
29	804 921 73	1	Abstimmzscheibe	Adjusting disc
30	804 922 73	1	Rollenlager	Roller bearing
31	804 923 73		Scheibe	Disc
32	804 924 73	1	Anschlußplatte	Connector plate
33	999 046	1	Stopfen	Plug
34	101 484 65	4	O-Ring	O-ring
35	319 274 99	4	Schraube	Bolt
36	340 467 99	2	Scheibe	Washer
37	319 156 99	2	Schraube	Bolt
38	756 119 73	1	O-Ring	O-ring
39	804 925 73	1	Nabe	Hub

Verstellpumpe
Variable Displacement Pump

90-1817

Seite/Page 3 / 4

Bild-Nr Fig Fig Fig Fig Bild nr	ET-Nr Part-No No. de Piece No. de Pieza No. del Pezzo Detalj nr	Stückzahl Qty Qte Ctd Qta Antal	Gegenstand Description Designation Descripcion Designazione Benaemning
--	--	--	---

			Bild 2	Graphic 2
50	804 926 73		Steuerventil, kpl. (Bild-Nr. 51-54)	Control valve assy. (fig.-nos.: 51-54)
51	804 927 73	1	Steuerventil, DFR 1	Control valve
52	504 844 98	3	O-Ring	O-ring
53	753 864	2	Verschlussschraube	Plug
54	319 299 99	4	Schraube	Screw
56	804 928 73	1	Steuerventil, kpl. (Bild-Nr. 57-66)	Control valve assy. (fig.-nos.: 57-66)
57	804 929 73	1	Steuerventil, LR	Control valve
58	345 001 99	1	Spannhülse	Dowel sleeve
59	319 132 99	2	Schraube	Screw
60	318 603 99	1	Schraube	Screw
61	804 930 73	1	Mitnehmer	Cam
62	345 223 99	1	Spannhülse	Dowel sleeve
63	804 931 73	2	Verschraubung	Union
64	971 020	1	O-Ring	O-ring
65	804 932 73	1	Düse	Nozzle
66	756 729 73	1	Rohrleitung, ø 8	Pipe