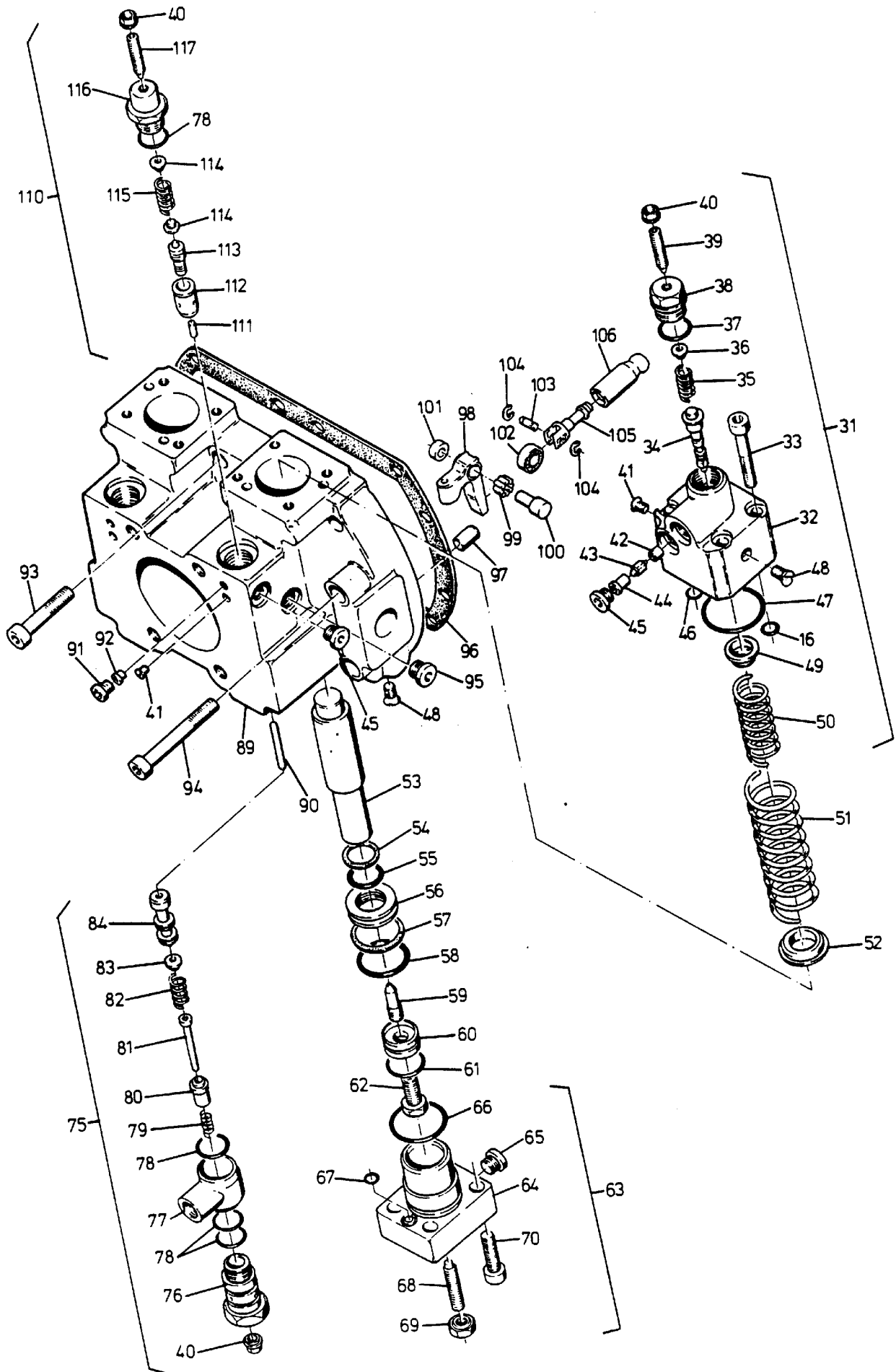
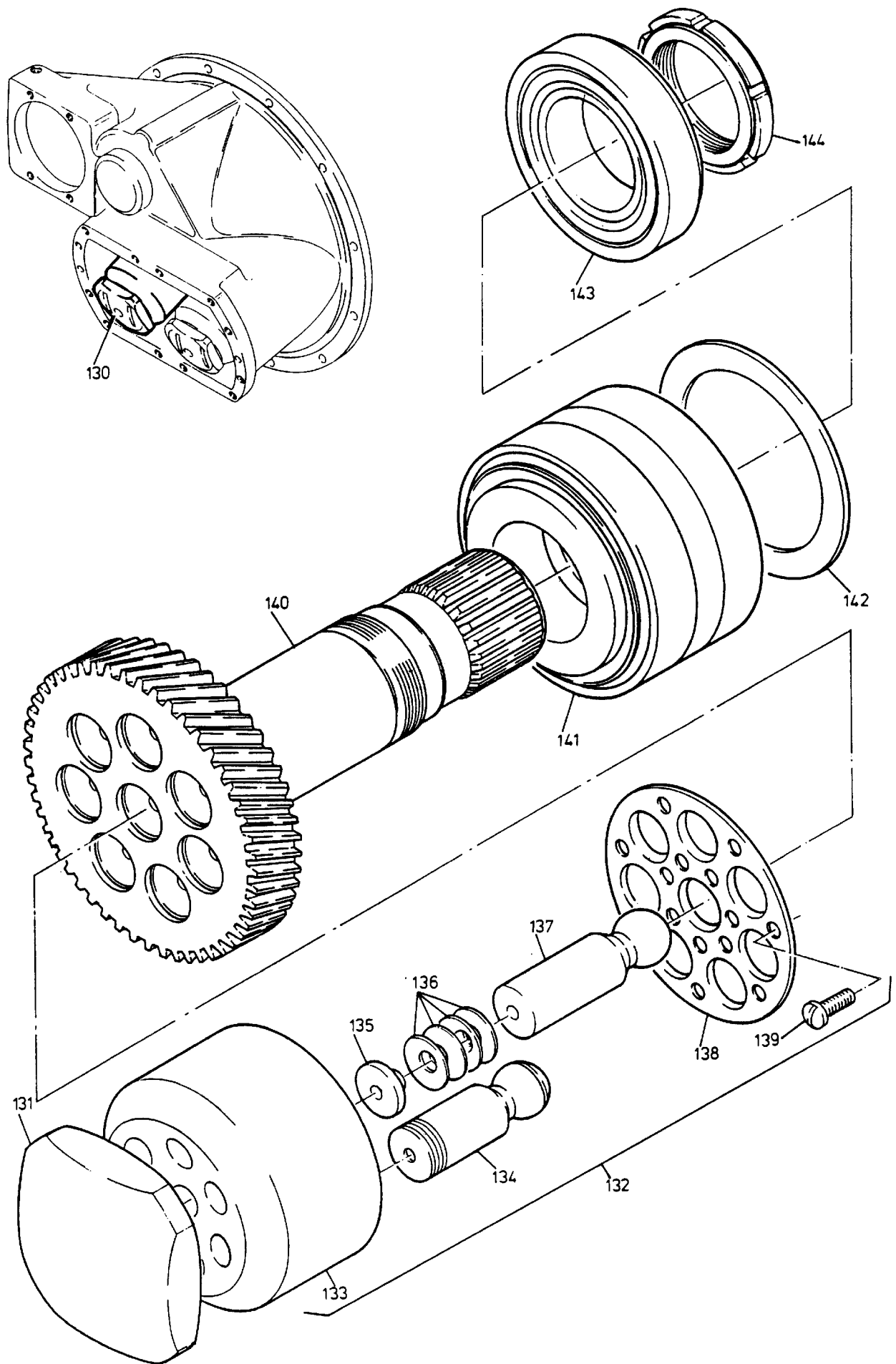


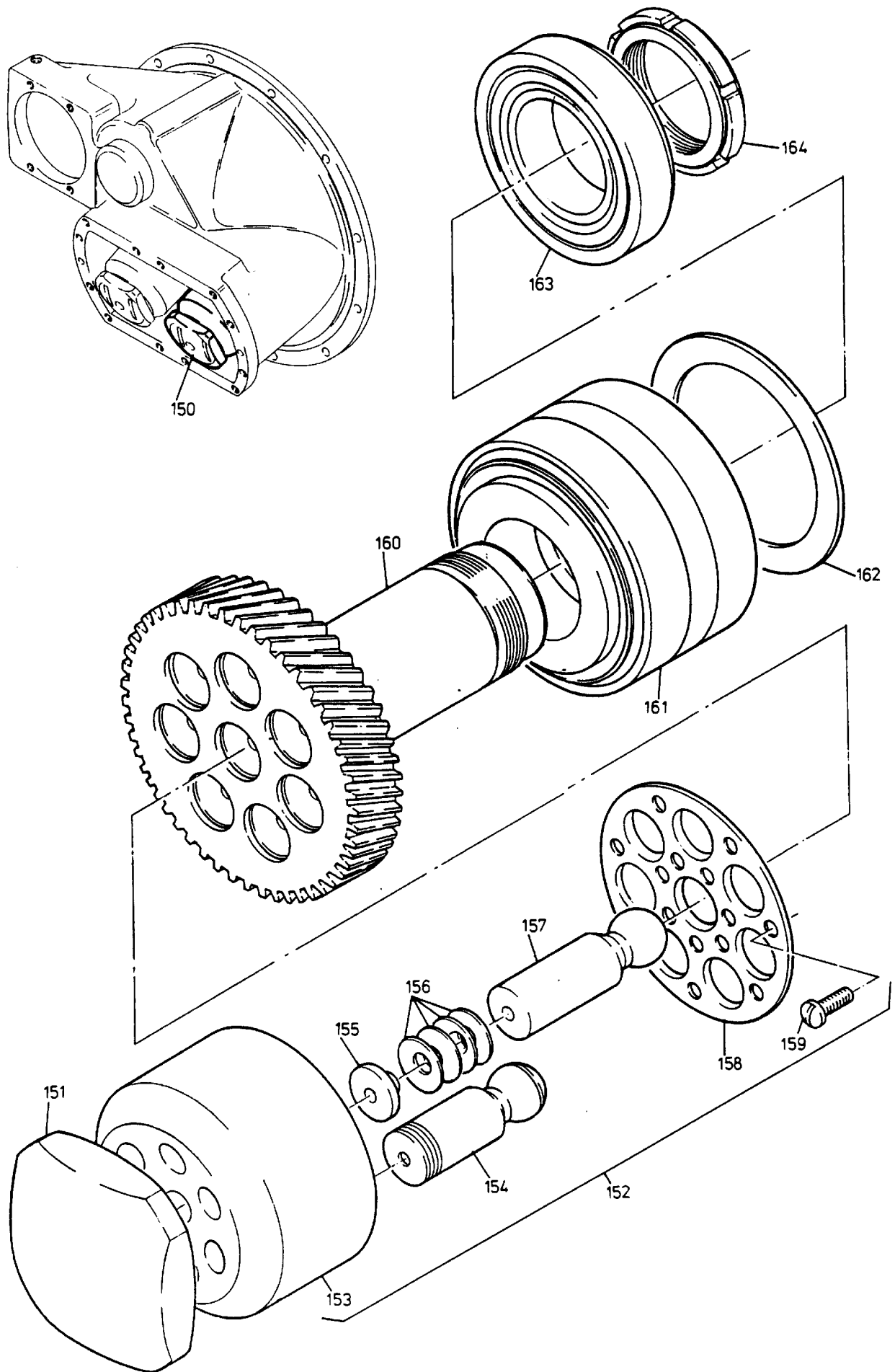
90-1818



90-1818

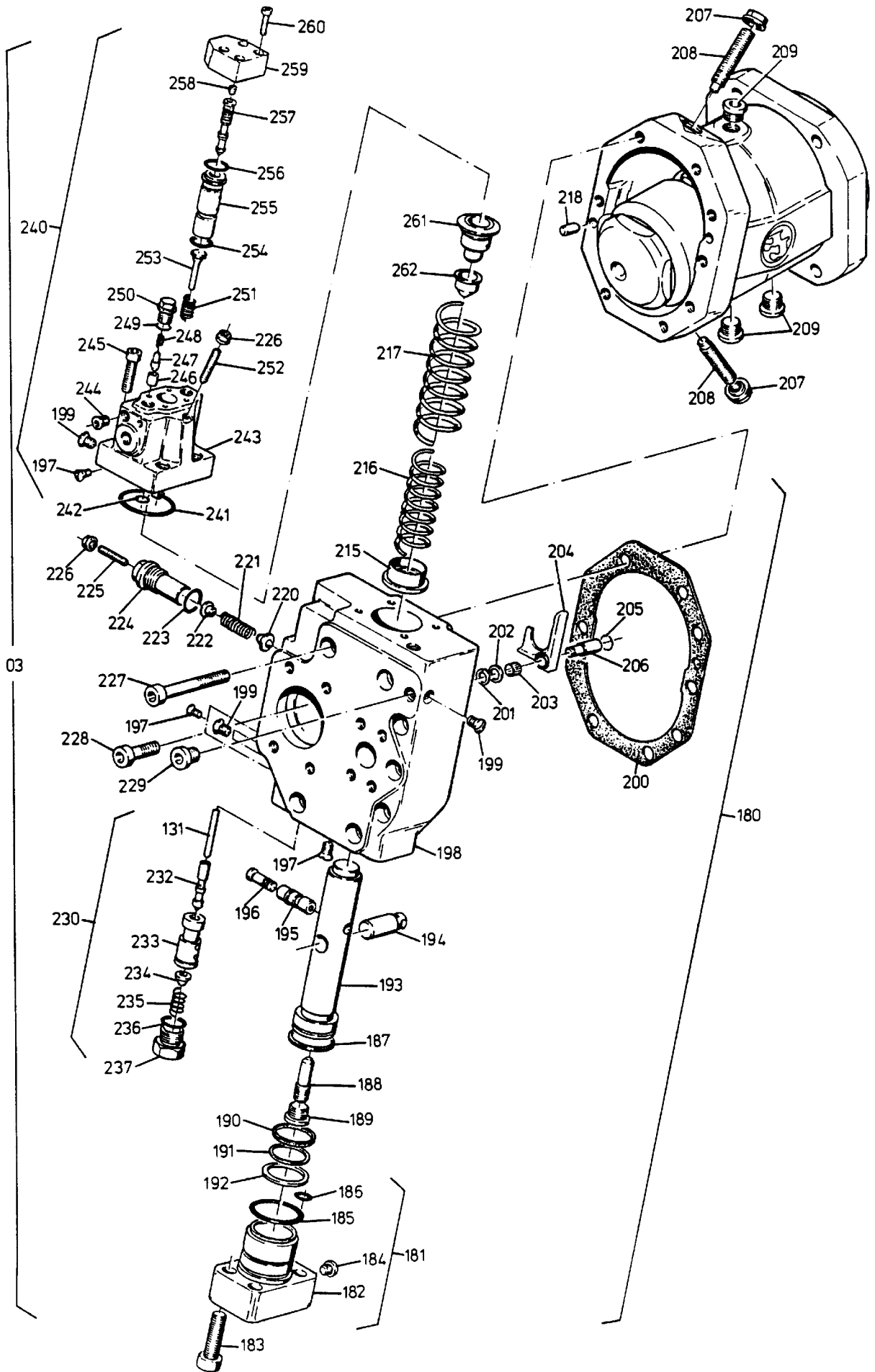


90-1818

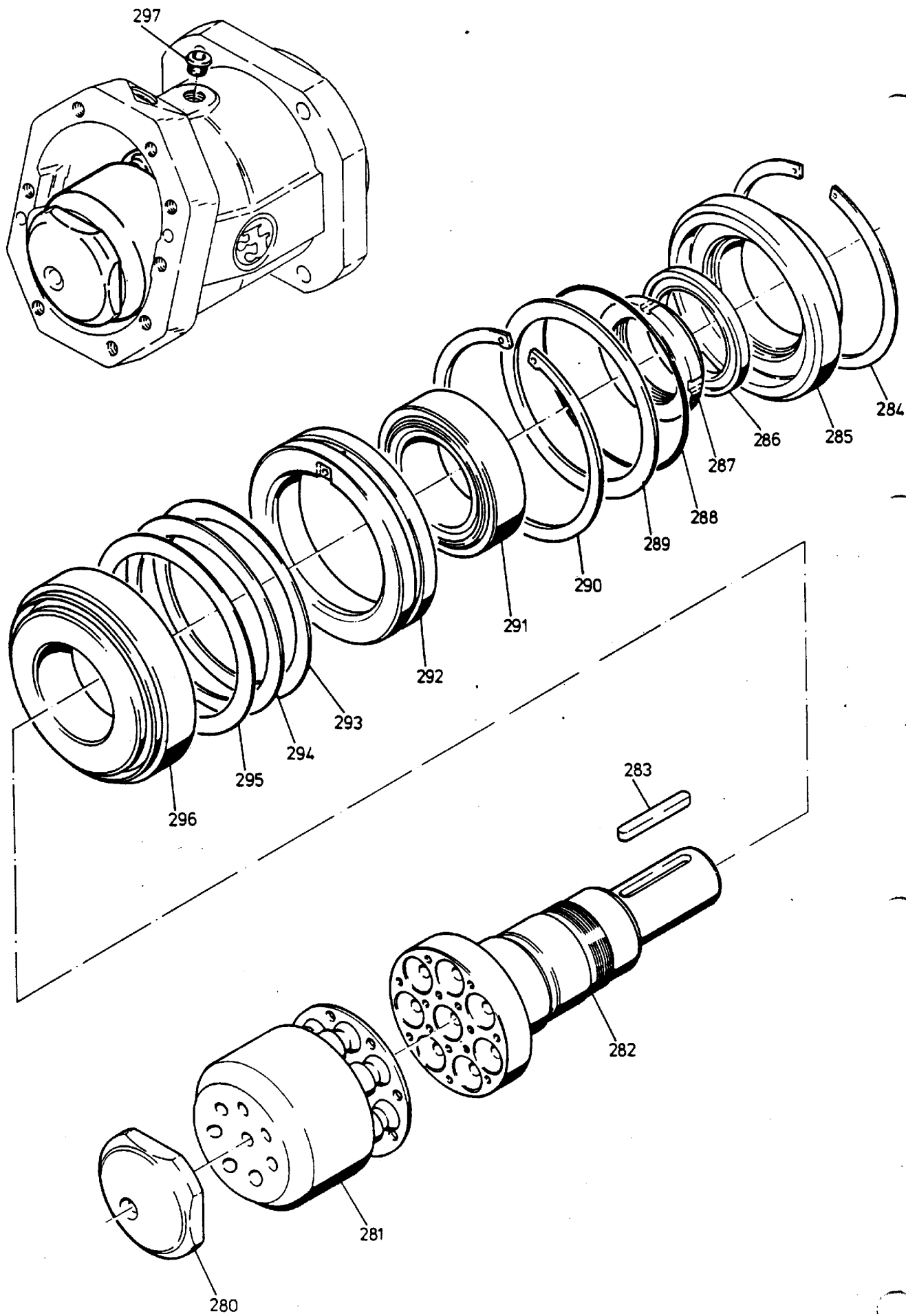


90-1818

Seite/Page 4 / 13



90-1818



90-1818

Seite/Page 6 / 13

Bild-Nr Fig Fig Fig Fig Bild nr	ET-Nr Part-No No. de Piece No. de Pieza No. del Pezzo Detalj nr	Stückzahl Qty Qte Ctd Qta Antal		Gegenstand Description Designation Descripción Designazione Benaemning
			Bild 1	Graphic 1
01	440 446 40	1	Verstellpumpeneinheit, kpl.	Var. displacement pump assy.
02	805 076 73	1	Verstelldoppelpumpe, kpl. best. aus Bild-Nr. 06-19	Var. displ. double pump assy. consist. of fig-nos: 06-19
03	805 077 73	1	Verstellpumpe, kpl. best. aus Bild-Nr. 180-206, 215-262	Var. displacement pump assy. consist. of fig-nos: 180-206, 215-262
04	180 022 40	2	O-Ring	O-ring
05	313 398 99	2	Verschlussschraube	Plug
06	363 357 99	1	Rollenlager	Roller bearing
07	771 742 73	1	Zahnrad	Gear
08	771 741 73	1	Welle	Shaft
09	354 272 99	1	Paßfeder	Feather key
10	502 604 98	1	Rollenlager	Roller bearing
11	771 740 73	1	Deckel	Cover
12	972 145 00	1	O-Ring	O-ring
13	341 464 99	1	Paßscheibe	Shim
14	342 661 99	1	Sicherungsring	Circlip
15	342 672 99	1	Sicherungsring	Circlip
16	756 356 73	1	Verschußring	Cover
17	504 190 98	1	O-Ring	O-ring
18	756 556 73	1	Wellendichtring	Shaft seal
19	255 171 40	1	Verschlussschraube	Plug
20	255 985 40	3	Verschlussschraube	Plug
21	321 595 99	4	Schraube	Bolt
22	998 603 00	1	Bundmutter	Flanged nut
23	325 135 99	1	Gewindestift	Thread pin
24	320 361 99	8	Schraube	Bolt
25	992 853 00	8	Usit-Ring	Ring
26	805 216 73	1	Flansch	Flange
27	971 058 00	1	O-Ring	O-ring
28	506 090 98	1	Kugellager	Ball bearing
29	805 217 73	1	Zahnrad	Gear
30	360 610 99	1	Kugellager	Ball bearing
301	805 218 73	7	Verschraubung	Union
302	372 621 99	1	Verschraubung	Union
303	998 544 00	1	Schelle	Clamp
304	319 132 99	1	Schraube	Screw
			Bild 2	Graphic 2
31	771 744 73	2	Ansteuergerät, H2 best. aus Bild-Nr. 32-50	Modulation control consist. of fig-nos: 32-50
Verstellpumpeneinheit Variable displacement pump assy.				90-1818
				Seite/Page 7 / 13

Bild-Nr Fig Fig Fig Fig Bild nr	ET-Nr Part-No No. de Piece No. de Pieza No. del Pezzo Detalj nr	Stückzahl Qty Qte Ctd Qta Antal		Gegenstand Description Designation Descripcion Designazione Benaemning
32	771 771 73	1	Gehäuse	Housing
33	319 247 99	4	Schraube	Screw
34	771 770 73	1	Steuerkolben	Piston
35	771 769 73	1	Druckfeder	Compression spring
36	805 072 73	1	Federteller	Spring plate
37	500 302 98	5	O-Ring	O-ring
38	771 768 73	1	Verschlusschraube	Plug
39	756 198 73	1	Gewindestift	Thread pin
40	964 663 00	5	Bundmutter	Flanged nut
41	999 046 00	4	Stopfen	Plug
42	771 772 73	1	Buchse	Bushing
43	771 773 73	1	Ventilkegel	Valve taper
44	771 774 73	1	Buchse	Bushing
45	255 985 40	3	Verschlusschraube	Plug
46	997 753 00	2	O-Ring	O-ring
47	973 051 00	1	O-Ring	O-ring
48	964 736 00	6	Stopfen	Plug
49	771 775 73	1	Federteller	Spring plate
50	771 776 73	1	Druckfeder	Compression spring
51	771 766 73	2	Druckfeder	Compression spring
52	771 749 73	2	Federteller	Spring plate
53	771 750 73	2	Stellkolben	Piston
54	771 761 73	2	Dichtring	Seal ring
55	972 089 00	2	O-Ring	O-ring
56	771 759 73	2	Dichtring	Seal ring
57	771 760 73	2	Stützring	Support ring
58	506 092 98	2	O-Ring	O-ring
59	771 762 73	2	Gewindestift	Thread pin
60	771 764 73	2	Kolben	Piston
61	506 541 98		Rechteckring	Quadring
62	771 765 73	2	Schraube	Bolt
63	771 746 73	2	Deckel, kpl. best. aus Bild-Nr. 64-70	Cover assy. consist. of fig-nos: 64-70
64	771 785 73	1	Deckel	Cover
65	255 679 40	1	Verschlusschraube	Plug
66	506 093 98	1	O-Ring	O-ring
67	500 287 98	1	O-Ring	O-ring
68	506 094 98	1	Gewindestift	Thread pin
69	998 603 00	1	Bundmutter	Flanged nut
70	319 157 99	4	Schraube	Bolt
75	771 745 73	2	Steuerteil, kpl. best. aus Bild-Nr. 37,40,76-84	Control unit consist. of fig-nos: 37,40,76-84

Verstellpumpeneinheit
Variable displacement pump assy.

90-1818

Seite/Page 8 / 13

Bild-Nr Fig Fig Fig Fig Bild nr	ET-Nr Part-No No. de Piece No. de Pieza No. del Pezzo Detalj nr	Stückzahl Qty Qte Ctd Qta Antal		Gegenstand Description Designation Descripcion Designazione Benaemning
76	771 784 73	1	Einschraubstück	Screw-in piece
77	771 779 73	1	Anschlußstück	Adapter
78	972 114 00	3	O-Ring	O-ring
79	771 783 73	1	Druckfeder	Compression spring
80	771 782 73	1	Steuerbuchse	Bushing
81	771 781 73	1	Schraube	Bolt
82	771 769 73	1	Druckfeder	Compression spring
83	771 778 73	1	Federteller	Spring plate
84	771 777 73	1	Steuerkolben	Piston
89	771 747 73	1	Gehäuse	Housing
90	771 767 73	2	Stift	Pin
91	992 655 00	2	Verschlußschraube	Plug
92	771 748 73	2	Düse	Nozzle
93	319 159 99	8	Schraube	Bolt
94	318 811 99	4	Schraube	Bolt
95	771 754 73	2	Verschlußschraube	Plug
96	756 353 73	1	Dichtung	Gasket
97	344 841 99	2	Zyl.-Stift	Parallel pin
98	771 757 73	2	Hebel	Lever
99	771 756 73	2	Nadelkranz	Needle cage
100	771 755 73	2	Lagerbolzen	Pin
101	771 758 73	2	Lagerbuchse	Bearing bushing
102	360 405 99	2	Kugellager	Ball bearing
103	771 753 73	2	Bolzen	Pin
104	343 476 99	4	Sicherungsscheibe	Lock washer
105	771 752 73	2	Meßkolben	Piston
106	771 751 73	2	Stellzapfen	Regulation journal
110	805 073 73	2	Einstellteil, kpl. best. aus Bild-Nr. 40,78, 111-117	Displacement section assy. consist. of fig-nos: 40,78, 111-117
111	771 792 73	1	Stift	Pin
112	805 074 73	1	Buchse	Bushing
113	805 075 73	1	Steuerkolben	Piston
114	771 788 73	2	Federteller	Spring plate
115	771 789 73	1	Druckfeder	Compression spring
116	771 787 73	1	Verschlußschraube	Plug
117	756 198 73	1	Gewindestift	Thread pin
			Bild 3	Graphic 3
130	756 357 73	1	Triebwerk, kpl. best. aus Bild-Nr. 131-144	Power unit assy. consist. of fig-nos: 131-144
131	756 358 73	1	Steuerlinse	Control lens

Verstellpumpeneinheit
Variable displacement pump assy.

90-1818

Seite/Page 9 / 13

Bild-Nr Fig Fig Fig Fig Bild nr	ET-Nr Part-No No. de Piece No. de Pieza No. del Pezzo Detalj nr	Stückzahl Qty Qte Ctd Qta Antal		Gegenstand Description Designation Descripcion Designazione Benaemning
132	754 525 00	1	Triebwerk, hydr. Teil, kpl. best. aus Bild-Nr. 133-139	Power unit assy. consist. of fig-nos: 133-139
133	771 806 73	1	Zylinder	Cylinder
134	771 799 73	7	Kolben mit Kolbenringen	Piston with rings
135	754 528 00	1	Federteller	Spring plate
136	753 765 00	4	Tellerfeder	Cup spring
137	754 529 00	1	Mittelzapfen	Trunnion
138	998 761 00	1	Rückzugplatte	Withdrawal plate
139	502 607 98	14	Schraube	Screw
140	771 798 73	1	Antriebsritzel	Pinion
141	753 832 00	1	Rollenlager (Satz)	Roller bearing (set)
142	771 793 73	1	Paßscheibe	Shim
143	363 011 99	1	Rollenlager	Roller bearing
144	998 695 00	1	Nutmutter	Groove nut
			Bild 4	Graphic 4
150	756 359 73	1	Triebwerk, kpl. best. aus Bild-Nr. 151-164	Power unit assy. consist. of fig-nos: 151-164
151	756 358 73	1	Steuerlinse	Control lens
152	754 525 00	1	Triebwerk, hydr. Teil, kpl. best. aus Bild-Nr. 153-159	Power unit assy. consist. of fig-nos: 153-159
153	771 806 73	1	Zylinder	Cylinder
154	771 799 73	7	Kolben mit Kolbenringen	Piston with rings
155	754 528 00	1	Federteller	Spring plate
156	753 765 00	4	Tellerfeder	Cup spring
157	754 529 00	1	Mittelzapfen	Trunnion
158	998 761 00	1	Rückzugplatte	Withdrawal plate
159	502 607 98	14	Schraube	Screw
160	771 808 73	1	Triebwelle	Drive shaft
161	753 832 00	1	Rollenlager (Satz)	Roller bearing (set)
162	771 793 73	1	Paßscheibe	Shim
163	363 011 99	1	Rollenlager	Roller bearing
164	998 695 00	1	Nutmutter	Groove nut
			Bild 5	Graphic 5
180	805 078 73	1	Verstellung, kpl. best. aus Bild-Nr. 181-262	Adjustment assy. consist. of fig-nos: 181-262
181	805 079 73	1	Deckel, kpl. best. aus Bild-Nr. 182-186	Cover assy. consist. of fig-nos: 182-186
182	805 080 73	1	Deckel	Cover
183	319 158 99	4	Schraube	Bolt
184	992 655 00	1	Verschlußschraube	Plug
185	506 427 98	1	O-Ring	O-ring
186	994 296 00	1	O-Ring	O-ring

Verstellpumpeneinheit
Variable displacement pump assy.

90-1818

Seite/Page 10 13

Bild-Nr Fig Fig Fig Fig Bild nr	ET-Nr Part-No No. de Piece No. de Pieza No. del Pezzo Detalj nr	Stückzahl Qty Qte Ctd Qta Antal		Gegenstand Description Designation Descripcion Designazione Benaemning
187	506 542 98	1	Rechteckring	Quadrang
188	805 081 73	1	Gewindestift	Thread pin
189	964 732 00	1	Verschlussschraube	Plug
190	805 082 73	1	Stützring	Support ring
191	756 496 73	1	Dichtring	Seal ring
192	805 083 73	1	Ring	Ring
193	805 084 73	1	Stellkolben	Piston
194	805 085 73	1	Stellzapfen	Regulation journal
195	805 086 73	1	Stellbuchse	Bushing
196	805 087 73	1	Kolben-Gleitschuh	Guide shoe
197	999 046 00	4	Abreibstopfen	Plug
198	805 088 73	1	Abschlußplatte	Cover plate
199	964 736 00	7	Abreibstopfen	Plug
200	754 522 00	1	Dichtung	Gasket
201	342 510 99	1	Sicherungsring	Circlip
202	341 479 99	1	Paßscheibe	Shim
203	771 756 73	1	Nadelkranz	Needle cage
204	439 411 73	1	Hebel	Lever
205	805 089 73	1	Sprengring	Snap ring
206	805 090 73	1	Lagerbolzen	Pin
207	964 767 00	2	Bundmutter	Flanged nut
208	347 404 99	2	Gewindestift	Thread pin
209	964 732 00	3	Verschlussschraube	Plug
215	805 107 73	1	Federteller	Spring plate
216	805 108 73	1	Druckfeder	Compression spring
217	805 109 73	1	Druckfeder	Compression spring
218	344 804 99	2	Zyl.-Stift	Parallel pin
220	805 110 73	1	Federteller	Spring plate
221	805 111 73	1	Druckfeder	Compression spring
222	805 112 73	1	Federteller	Spring plate
223	972 114 00	1	O-Ring	O-ring
224	805 113 73	1	Verschlussschraube	Plug
225	805 103 73	1	Gewindestift	Thread pin
226	964 663 00	2	Bundmutter	Flanged nut
227	319 162 99	7	Schraube	Bolt
228	319 157 99	1	Schraube	Bolt
229	998 592 00	1	Verschlussschraube	Plug
230	805 104 73	1	Steuerteil, kpl. best. aus Bild-Nr. 231-237	Control part assy. consist. of fig-nos: 231-237
231	805 105 73	1	Stift	Pin
232	805 106 73	1	Steuerkolben	Piston

Verstellpumpeneinheit
Variable displacement pump assy.

90-1818

Seite/Page 11 /13

Bild-Nr Fig Fig Fig Fig Bild nr	ET-Nr Part-No No. de Piece No. de Pieza No. del Pezzo Detalj nr	Stückzahl Qty Qte Ctd Qta Antal		Gegenstand Description Designation Descripcion Designazione Benaemning
233	805 099 73	1	Steuerbuchse	Bushing
234	805 072 73	1	Federteller	Spring plate
235	805 100 73	1	Druckfeder	Compression spring
236	972 114 00	1	O-Ring	O-ring
237	805 101 73	1	Verschlußschraube	Plug
240	805 102 73	1	Ansteuergerät best. aus Bild-Nr. 241-262	Modulation control consist. of fig-nos: 241-262
241	973 051 00	1	O-Ring	O-ring
242	997 753 00	2	O-Ring	O-ring
243	805 098 73	1	Gehäuse	Housing
244	992 655 00	1	Verschlußschraube	Plug
245	319 142 99	4	Schraube	Screw
246	756 188 73	2	Buchse	Bushing
247	756 453 73	2	Bolzen	Pin
248	756 190 73	2	Druckfeder	Compression spring
249	972 106 00	2	O-Ring	O-ring
250	756 187 73	2	Verschlußschraube	Plug
251	805 097 73	1	Druckfeder	Compression spring
252	325 097 99	1	Gewindestift	Thread pin
253	756 182 73	1	Federbolzen	Spring bolt
254	673 709 00	1	O-Ring	O-ring
255	756 180 73	1	Steuerbuchse	Bushing
256	506 089 98	1	O-Ring	O-ring
257	756 181 73	1	Steuerkolben	Piston
258	505 994 98	1	Gewindestift	Thread pin
259	756 186 73	1	Deckel	Cover
260	319 414 99		Schraube	Screw
261	805 095 73	1	Federbuchse	Collet
262	805 096 73	1	Federteller	Spring plate
			Bild 6	Graphic 6
280	756 358 73	1	Steuerlinse	Control lens
281	754 525 00	1	Triebwerk, hydr. Teil, kpl. best. aus Bild-Nr. 153-159	Power unit assy. consist. of fig-nos: 153-159
282	805 093 73	1	Triebwelle	Drive shaft
283	506 543 98	1	Paßfeder	Feather key
284	754 535 00	1	Sprengring	Snap ring
285	805 094 73	1	Verschlußring	Cover
286	951 976 00	1	Wellendichtring	Shaft seal
287	804 816 73	1	Nutmutter	Groove nut
288	971 058 00	1	O-Ring	O-ring
289	754 532 00	1	Stützscheibe	Supporting disk

Verstellpumpeneinheit
Variable displacement pump assy.

90-1818

Seite/Page 12/13

Bild-Nr Fig Fig Fig Fig Bild nr	ET-Nr Part-No No. de Piece No. de Pieza No. del Pezzo Detalj nr	Stückzahl Qty Qte Ctd Qta Antal		Gegenstand Description Designation Descripcion Designazione Benaemning
290	342 678 99	1	Sicherungsring	Circlip
291	502 088 98	1	Rollenlager	Roller bearing
292	805 092 73	1	Lagerring	Race
293	804 815 73	2	Paßscheibe	Shim
294	964 570 00	1	Paßscheibe	Shim
295	805 091 73	1	Paßscheibe	Shim
296	753 772 00	1	Rollenlager	Roller bearing
297	964 732 00	1	Verschlussschraube	Plug

Verstellpumpeneinheit
Variable displacement pump assy.

90-1818

Seite/Page 13 /13