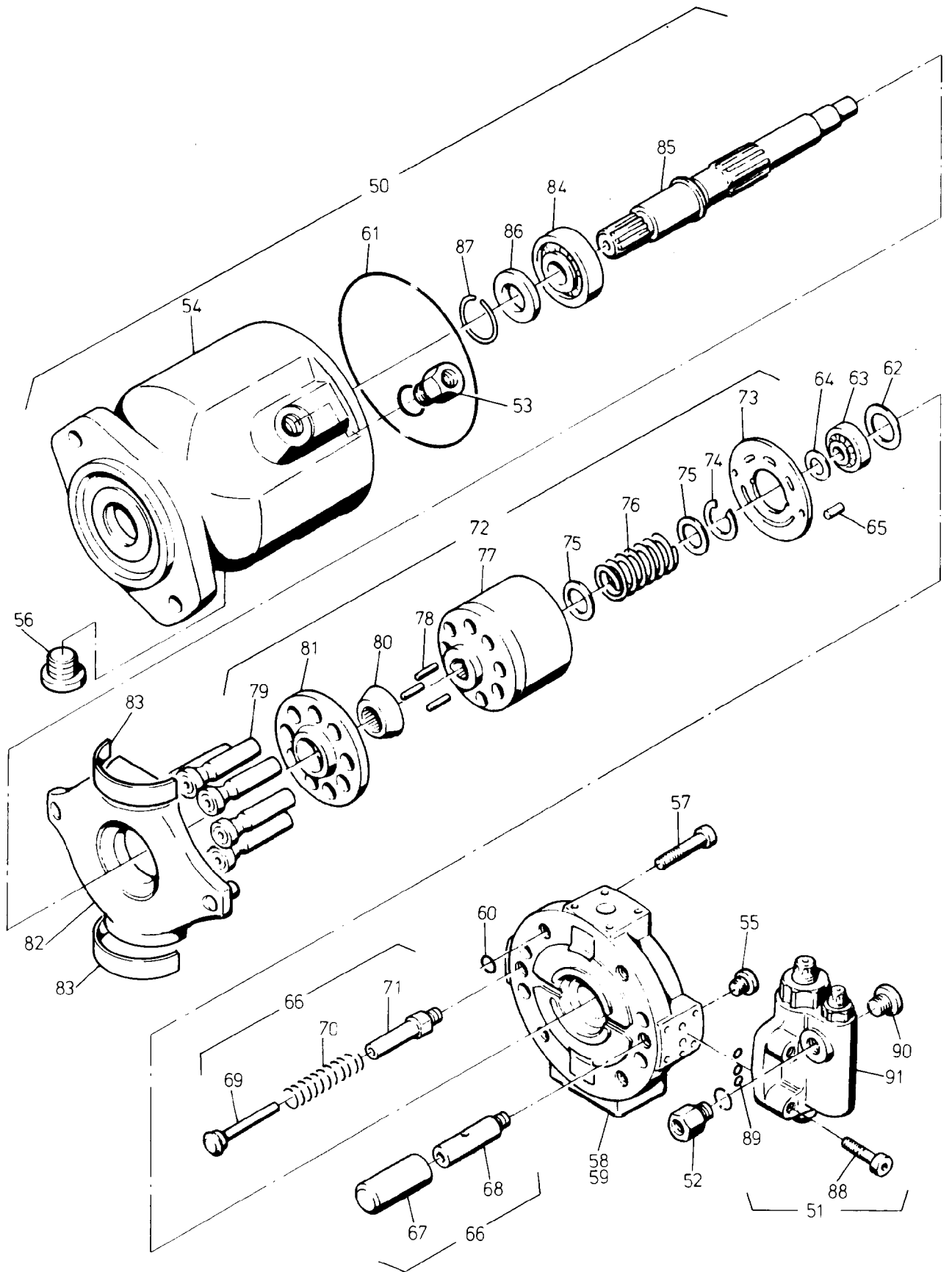


90-1832



90-1832

Bild-Nr Fig Fig Fig Fig Bild nr	ET-Nr Part-No No. de Piece No. de Pieza No. del Pezzo Detailj nr	Stückzahl Qty Qte Ctd Qta Antal		Gegenstand Description Designation Descripcion Designazione Benaemning
			Bild 1	Graphic 1
01	440 513 40	1	Hydr.-Pumpe, kpl.	Hydr. pump assy.
02	805 549 73	1	Pumpe vorne, kpl. Bild-Nr. 03-19,29,35-40	Pump front assy. fig-nos: 03-19,29,35-40
03	771 679 73	1	Steuerventil, kpl. Bild-Nr. 41-44	Control valve assy. fig-nos: 41-44
04	756 150 73	1	Adapter	Adapter
-	500 287 98	1	O-Ring zu Bild-Nr. 04	O-ring to fig-no: 04
05	805 550 73	1	Adapter	Adapter
-	805 551 73	1	O-Ring zu Bild-Nr. 05	O-ring to fig-no: 05
06	-	1	Gehäuse	Housing
07	319 156 99	2	Schraube	Bolt
08	319 148 99	4	Schraube	Bolt
09	756 119 73	1	O-Ring	O-ring
10	999 558	4	O-Ring	O-ring
11	756 120 73	1	O-Ring	O-ring
12	756 121 73	1	Nabe	Hub
13	756 122 73	1	Anschlußplatte	Connector plate
14	999 046	1	Abreißstopfen	Breaking plug
15	345 602 99	1	Stift	Pin
16	756 123 73	1	Scheibe	Disc
17	756 124 73	1	Rollenlager	Roller bearing
18	756 125 73	1	Abstimmzscheibe	Adjusting disc
19	805 552 73	1	Triebwerk, kpl. Bild-Nr. 20-28	Transmission assy. fig-nos: 20-28
20	805 553 73	1	Verteilerplatte	Distribution plate
21	805 554 73	1	V-Ring	V-ring
22	756 128 73	2	Stützscheibe	Supporting disc
23	805 555 73	1	Feder	Spring
24	756 131 73	3	Druckstift	Pressure pin
25	805 556 73	1	Zylinder	Cylinder
26	756 134 73	9	Kolben, kpl.	Piston assy.
27	756 132 73	1	Rückzugkugel	Withdrawal ball
28	805 557 73	1	Rückzugplatte	Withdrawal plate
29	805 558 73	1	Verstellteil, kpl. Bild-Nr. 30-34	Adjuster assy. fig-nos: 30-34
30	805 559 73	1	Verstellkolben	Adjusting piston
31	805 560 73	1	Kolbenführung V	Piston guide V
32	805 561 73	1	Gegenkolben	Counter piston
33	805 562 73	1	Feder	Spring
34	756 139 73	1	Kolbenführung	Piston guide
35	805 563 73	1	Schwenkwiege	Balancer
Hydr.-Pumpe			90-1832	
Hydr. Pump			Seite/Page 3/5	

Bild-Nr Fig Fig Fig Fig Bild nr	ET-Nr Part-No No. de Piece No. de Pieza No. del Pezzo Detailj nr	Stückzahl Qty Qte Ctd Qta Antal		Gegenstand Description Designation Descripcion Designazione Benaemning
36	805 564 73	2	Lagerschale	Bushing
37	756 148 73	1	Rollenlager	Roller bearing
38	756 147 73	1	Antriebswelle	Drive shaft
39	756 149 73	1	V-Ring	V-ring
40	805 565 73	1	Verschlußschraube	Plug
41	319 229 99	4	Schraube	Screw
42	504 844 98	3	O-Ring	O-ring
43	753 864	1	Verschlußschraube	Plug
44	804 981 73	1	Steuerventil, DFR	Control valve
			Bild 2	Graphic 2
50	805 566 73	1	Pumpe hinten, kpl. Bild-Nr. 51-66	Pump rear assy. fig-nos: 51-66
51	771 679 73	1	Steuerventil, kpl. Bild-Nr. 72,82-91	Control valve assy. fig-nos: 72,82-91
52	756 150 73	1	Adapter	Adapter
-	500 287 98	1	O-Ring zu Bild-Nr. 52	O-ring to fig-no: 52
53	805 550 73	1	Adapter	Adapter
-	805 551 73	1	O-Ring zu Bild-Nr. 53	O-ring to fig-no: 53
54	-	1	Gehäuse	Housing
55	255 171 40	2	Verschlußschraube	Plug
56	805 565 73	1	Verschlußschraube	Plug
57	319 148 99	4	Schraube	Bolt
58	756 154 73	1	Anschlußplatte	Connector plate
59	999 046	1	Abreißstopfen	Breaking plug
60	999 558	4	O-Ring	O-ring
61	756 120 73	1	O-Ring	O-ring
62	756 123 73	1	Scheibe	Disc
63	756 124 73	1	Rollenlager	Roller bearing
64	756 125 73	1	Abstimmzscheibe	Adjusting disc
65	345 602 99	1	Stift	Pin
66	805 558 73	1	Verstellteil, kpl. Bild-Nr. 67-71	Adjuster assy. fig-nos: 67-71
67	805 559 73	1	Verstellkolben	Adjusting piston
68	805 560 73	1	Kolbenführung V	Piston guide V
69	805 561 73	1	Gegenkolben	Counter piston
70	805 562 73	1	Feder	Spring
71	756 139 73	1	Kolbenführung	Piston guide
72	805 552 73	1	Triebwerk, kpl. Bild-Nr. 73-81	Transmission assy. fig-nos: 73-81
73	805 553 73	1	Verteilerplatte	Distribution plate
74	805 554 73	1	V-Ring	V-ring
75	756 128 73	2	Stützscheibe	Supporting disc
76	805 555 73	1	Feder	Spring

Bild-Nr Fig Fig Fig Fig Bild nr	ET-Nr Part-No No. de Piece No. de Pieza No. del Pezzo Detailj nr	Stückzahl Qty Qte Ctd Qta Antal		Gegenstand Description Designation Descripcion Designazione Benaemning
77	805 556 73	1	Zylinder	Cylinder
78	756 131 73	3	Druckstift	Pressure pin
79	756 134 73	9	Kolben, kpl.	Piston assy.
80	756 132 73	1	Rückzugkugel	Withdrawal ball
81	805 557 73	1	Rückzugplatte	Withdrawal plate
82	805 563 73	1	Schwenkwiege	Balancer
83	805 564 73	2	Lagerschale	Bushing
84	756 148 73	1	Rollenlager	Roller bearing
85	756 155 73	1	Antriebswelle	Drive shaft
86	805 567 73	1	Wellendichtring	Shaft seal
87	756 149 73	1	V-Ring	V-ring
88	319 229 99	4	Schraube	Screw
89	504 844 98	3	O-Ring	O-ring
90	753 864	1	Verschlußschraube	Plug
91	804 981 73	1	Steuerventil, DFR	Control valve
-	757 199 73	1	Reparatur-Satz	Repair kit