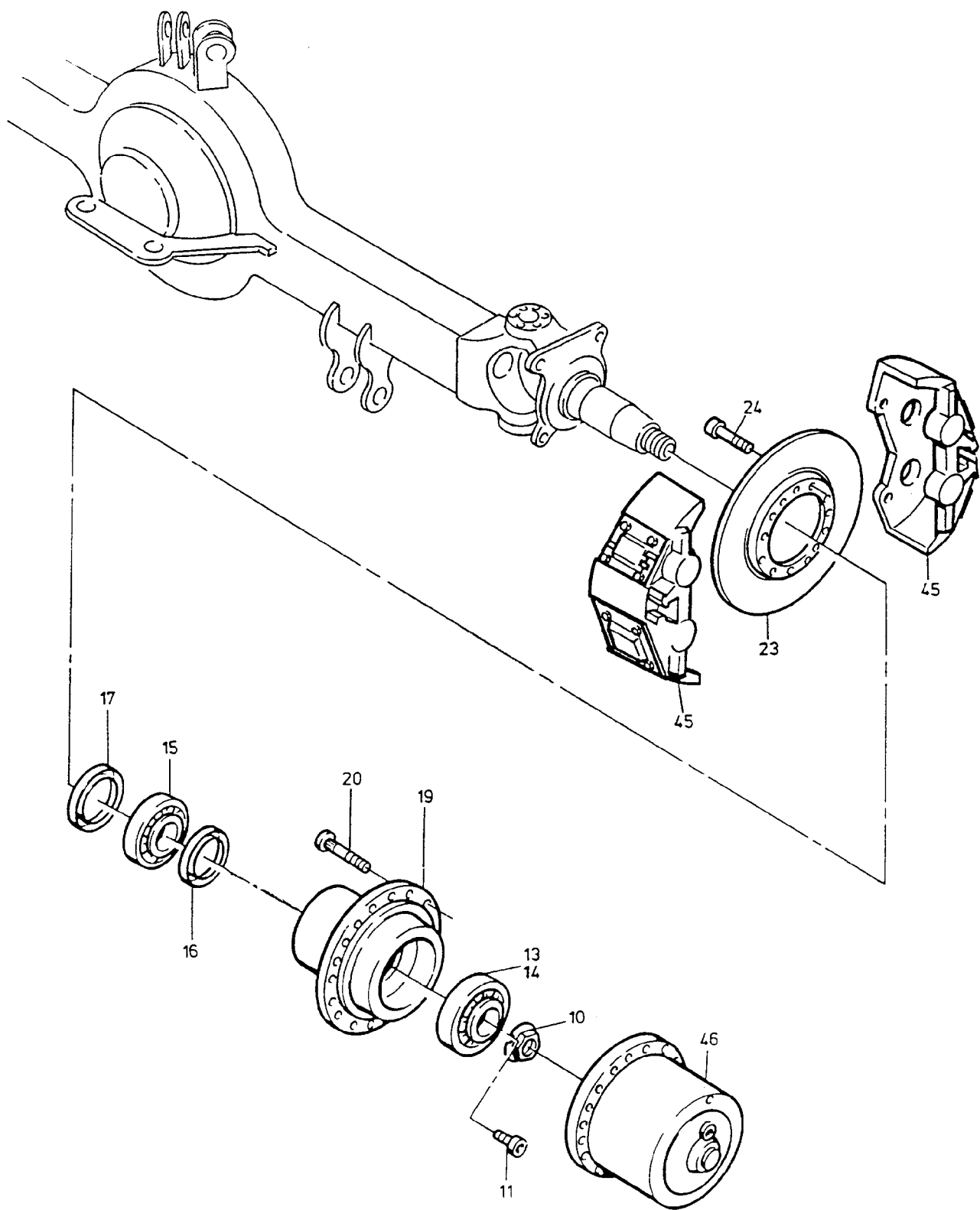


90-1847



90-1847

| Bild-Nr Fig Fig Fig Fig Bild nr | ET-Nr Part-No No. de Piece No. de Pieza No. del Pezzo Detailj nr | Stückzahl Qty Qte Ctd Qta Antal | | Gegenstand Description Designation Descripcion Designazione Benaemning |
|--|---|--|----------------------------------|---|
| 00 | 570 172 40 | 1 | Lenktriebachse, kpl. | Steering drive axle, assy. |
| 01 | 780 468 73 | 1 | Achsgehäuse | Axle housing |
| - | 761 093 73 | 1 | Entlüftung | Breather |
| 04 | 313 396 99 | 1 | Verschlußschraube | Screw plug |
| 05 | 339 714 99 | 1 | Dichtring | Seal ring |
| 06 | 780 457 73 | 2 | Gelenkwelle | Joint shaft |
| 07 | 505 420 98 | 4 | Wellendichtring | Seal ring |
| 07 | 511 410 98 | 4 | Wellendichtring | Seal ring |
| 08 | 500 213 98 | 6 | Sprengring | Snap ring |
| 09 | 500 191 98 | 4 | Nadellager | Needle bearing |
| 10 | 997 415 00 | 2 | Wellenmutter | Shaft nut |
| 11 | 350 362 99 | 2 | Schraube | Bolt |
| 13 | 957 340 00 | 2 | Kegelrollenlagerinnenring | Tapered roller bearing cup |
| 14 | 957 339 00 | 2 | Kegelrollenlageraußenring | Tapered roller bearing cone |
| 15 | 363 167 99 | 2 | Kegelrollenlager | Tapered roller bearing |
| 16 | 501 637 98 | 2 | Dichtring | Seal ring |
| 17 | 511 340 98 | 2 | Dichtring | Seal ring |
| 19 | 780 458 73 | 2 | Radnabe | Wheel hub |
| 20 | 997 106 00 | 20 | Radbolzen | Wheel bolt |
| 23 | 771 278 00 | 2 | Bremsscheibe | Disc |
| 24 | 319 331 99 | 32 | Schraube | Bolt |
| 25 | 771 279 00 | 1 | Spurhebel | Lever |
| 26 | 771 280 00 | 1 | Spurhebel | Lever |
| 27 | 771 281 00 | 1 | Lenkhebel | Steering lever |
| 28 | 771 282 00 | 1 | Lenkhebel | Steering lever |
| 29 | 307 615 99 | 12 | Schraube | Bolt |
| 30 | 319 301 99 | 16 | Schraube | Bolt |
| 32 | 511 416 98 | 2 | O-Ring | O-ring |
| 33 | 350 562 99 | 4 | Schmiernippel | Fitting |
| 34 | 780 459 73 | 1 | Spurstange | Track rod |
| 35 | 770 523 00 | 2 | Lagerbuchse | Bush |
| - | 780 163 73 | 2 | Anlaufscheibe zu Bild-Nr. 35 | Stop washer to fig-no. 35 |
| 36 | 965 719 00 | 2 | Anlaufscheibe | Stop washer |
| 37 | 779 858 73 | 2 | Achsschenkelbolzen | Steering knuckle pin |
| 38 | 771 346 00 | 2 | Lagerbuchse | Bush |
| 39 | 771 051 00 | 2 | Achsschenkelbolzen | Steering knuckle pin |
| 40 | 780 460 73 | 2 | Federbock | Support |
| 41 | 319 311 99 | 2 | Schraube | Bolt |
| 42 | 345 256 99 | 2 | Zylinderstift | Parallel pin |
| 43 | 780 461 73 | 2 | Achsschenkel | Steering knuckle |
| 45 | - | 2 | Bremse siehe EL-Blatt 90-0569 | Brake see page 90-0569 |

Lenktriebachse 1
Steering Drive Axle 1

90-1847

Seite/Page 3/4

| Bild-Nr Fig Fig Fig Fig Bild nr | ET-Nr Part-No No. de Piece No. de Pieza No. del Pezzo Detailj nr | Stückzahl Qty Qte Ctd Qta Antal | | Gegenstand Description Designation Descripcion Designazione Benaemning |
|---|--|---|--|--|
| 46 | - | 2 | Planetengetriebe siehe EL-Blatt 90-0578 | Planetary gear see page 90-0578 |
| 47 | - | 1 | Achsantrieb siehe EL-Blatt 90-2496 | Axle drive see page 90-2496 |
| Lenktriebachse 1 Steering Drive Axle 1 | | | | 90-1847 Seite/Page 4/4 |