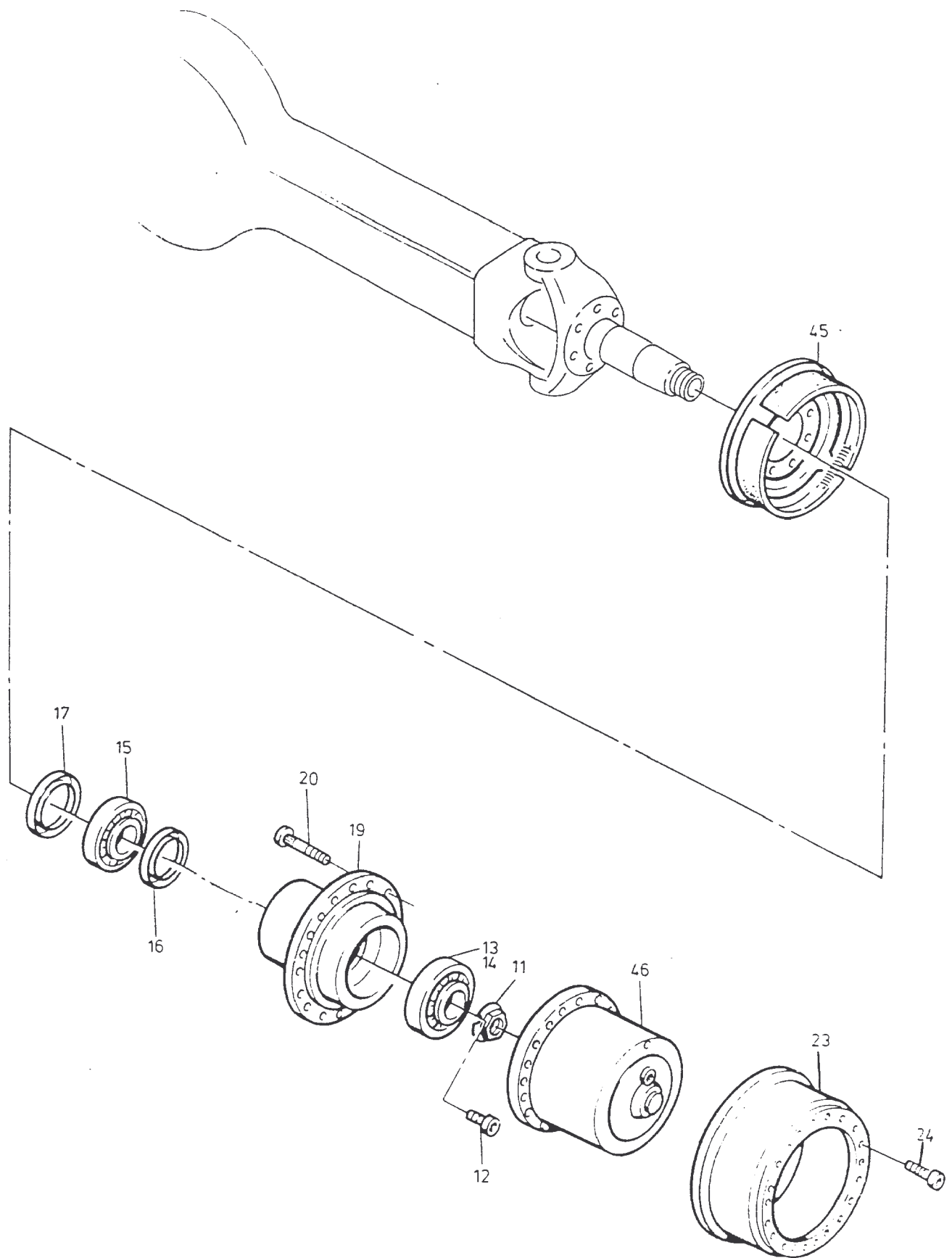


90-1850



90-1850

Bild-Nr Fig Fig Fig Fig Bild nr	ET-Nr Part-No No. de Piece No. de Pieza No. del Pezzo Detalj nr	Stückzahl Qty Qte Ctd Qta Antal		Gegenstand Description Designation Descripcion Designazione Benaemning
00	570 175 40	1	Lenktriebachse, kpl.	Steering drive axle, assy.
01	780 467 73	1	Achsgehäuse	Axle housing
	761 093 73	1	Entlüftung	Breather
04	313 396 99	1	Verschlußschraube	Screw plug
05	339 714 99	1	Dichtring	Seal ring
06	780 457 73	2	Gelenkwelle	Joint shaft
08	505 420 98	4	Dichtring	Seal ring
08	511 410 98	4	Dichtring	Seal ring
09	500 213 98	6	Sprengring	Snap ring
10	500 191 98	4	Nadellager	Needle bearing
11	997 415 00	2	Wellenmutter	Nut
12	350 362 99	4	Schraube	Bolt
13	957 340 00	2	Kegelrollenlagerinnenring	Tapered roller bearing cup
14	957 339 00	2	Kegelrollenlageraußenring	Tapered roller bearing cone
15	363 167 99	2	Rollenlager	Roller bearing
16	501 637 98	2	Dichtring	Seal ring
17	511 340 98	2	Dichtring	Seal ring
19	780 462 73	2	Radnabe	Wheel hub
20	965 729 00	20	Radbolzen	Wheel bolt
23	771 995 73	2	Bremstrommel	Brake drum
24	320 363 99	4	Schraube	Bolt
25	777 746 73	1	Lenkhebel	Steering lever
26	777 954 73	1	Spurhebel	Lever
27	779 648 00	1	Lenkhebel	Steering lever
28	319 301 99	16	Schraube	Bolt
29	307 615 99	12	Schraube	Bolt
30	777 955 73	1	Spurhebel	Lever
32	511 416 98	2	O-Ring	O-ring
33	350 562 99	4	Schmiernippel	Fitting
34	780 459 73	1	Spurstange	Steering track rod
35	770 523 00	2	Lagerbuchse	Bush
36	965 719 00	2	Anlaufscheibe	Stop washer
36	780 163 73	2	Anlaufscheibe zu Bild-Nr. 35	Stop washer to fig-no. 35
37	779 858 73	2	Achsschenkelbolzen	Steering knuckle pin
38	771 050 00	2	Lagerbuchse	Bush
39	771 051 00	2	Achsschenkelbolzen	Steering knuckle pin
40	780 460 73	2	Federbock	Support
41	319 311 99	2	Schraube	Bolt
42	345 256 99	2	Zylinderstift	Parallel pin
43	780 463 73	2	Achsschenkel	Steering knuckle
45	-	2	Bremse siehe EL-Blatt 90-0819	Brake see page 90-0819

Bild-Nr Fig Fig Fig Fig Bild nr	ET-Nr Part-No No. de Piece No. de Pieza No. del Pezzo Detalj nr	Stückzahl Qty Qte Ctd Qta Antal		Gegenstand Description Designation Descripcion Designazione Benaemning
46	-	2	Planetengetriebe siehe EL-Blatt 90-4612	Planetary gear see page 90-4612
47	-	1	Achsantrieb siehe EL-Blatt 90-2496	Axle drive see page 90-2496
Lenktriebachse 4 Steering Drive Axle 4				90-1850 Seite/Page 4/4