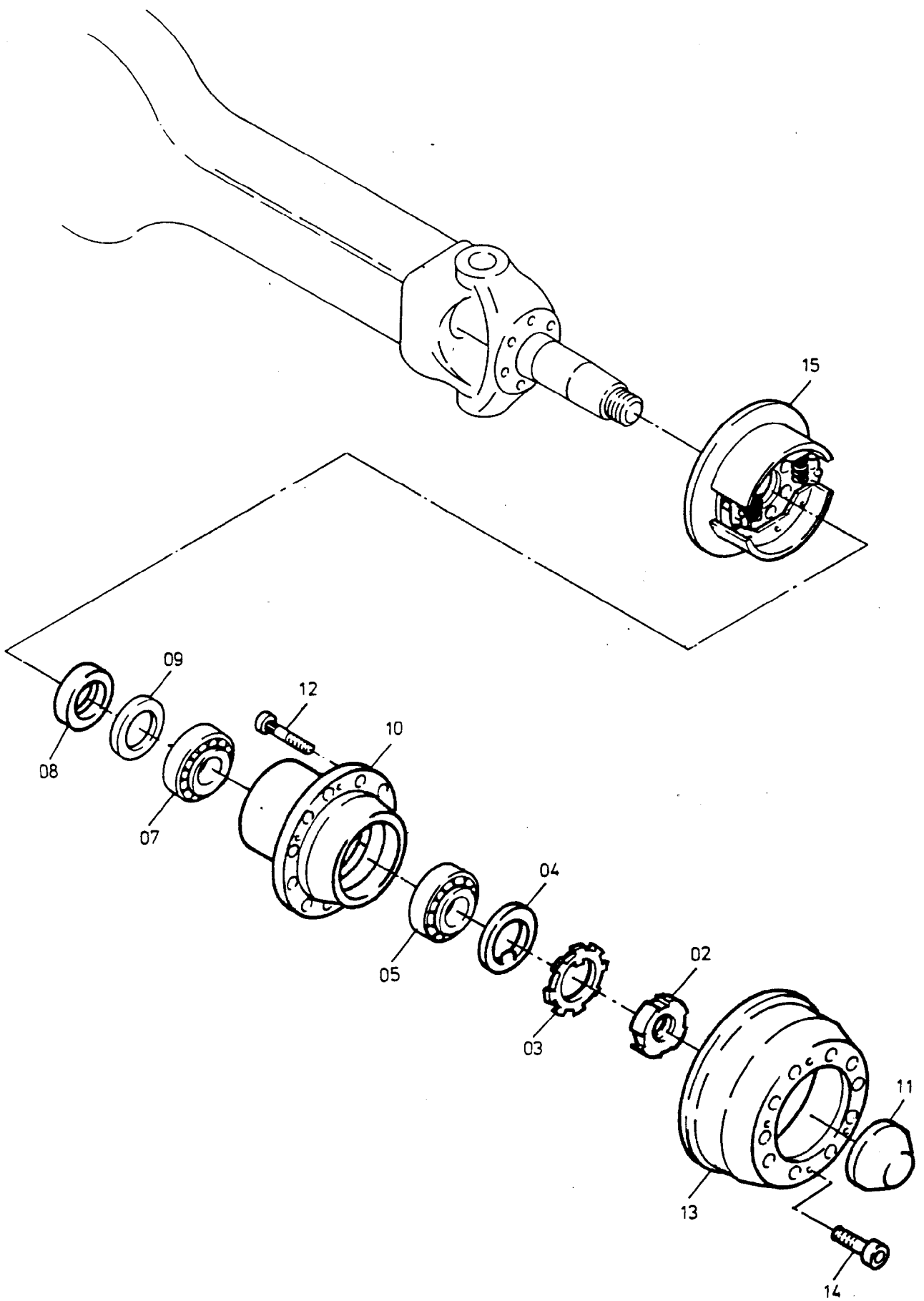


90-1893



90-1893

Bild-Nr Fig Fig Fig Fig Bild nr	ET-Nr Part-No No. de Piece No. de Pieza No. del Pezzo Detailj nr	Stückzahl Qty Qte Ctd Qta Antal		Gegenstand Description Designation Descripcion Designazione Benaemning
				220-3600
00	552 774 40	1	Lenkachse	Steering axle
01	778 155 73	1	Achsgehäuse	Axle housing
02	997 415 00	2	Wellenmutter	Nut
03	777 094 73	2	Büchse	Bushing
-	350 342 99	2	Imbusschraube zu Bild-Nr. 02 u. 03	Hexagon socket to fig-nos. 02 and 03
04	997 103 00	2	Nasenscheibe	Gib disk
05	363 017 99	2	Kegelrollenlager	Roller bearing
07	534 023 99	2	Kegelrollenlager	Roller bearing
08	180 767 40	2	Dichtring	Seal ring
09	760 673 00	2	Abstandsring	Spacer ring
10	760 674 00	2	Radnabe	Wheel hub
11	760 675 00	2	Verschlußkappe	Cap
12	760 676 00		Radbolzen	Wheel stud
13	771 138 00	2	Bremstrommel	Brake drum
14	320 348 99	4	Schraube	Bolt
15	-	2	Bremse siehe EL-Blatt 90-1994	Brake see page 90-1994
16	777 002 73	1	Spurhebel, links	Track rod lever, l.h.
17	777 003 73	1	Spurhebel, rechts	Track rod lever, r.h.
18	778 156 73	1	Lenkhebel, links	Steering lever, l.h.
19	762 325 73	1	Lenkspurhebel, rechts	Steering lever, r.h.
20	762 326 73	1	Scheibe	Disk
21	307 615 99	20	Schraube	Bolt
-	304 139 99	8	Schraube 20x90	Bolt
23	350 562 99	4	Schmiernippel	Grease nipple
24	761 709 73	1	Spurstange	Track rod
25	956 142 00	2	Lagerbuchse, oben	Bearing bush, top
26	956 139 00	2	Lagerbuchse, unten	Bearing bush, below
27	956 719 00	2	Anlaufscheibe	Shim
28	997 473 00	2	Achsschenkelbolzen	Knuckle pin
30	761 717 73	2	Achsschenkel	Steering knuckle
<b>Lenkachse 1 (12x6) Steering Axle 1 (12x6)</b>				<b>90-1893</b>
				Seite/Page 3/3