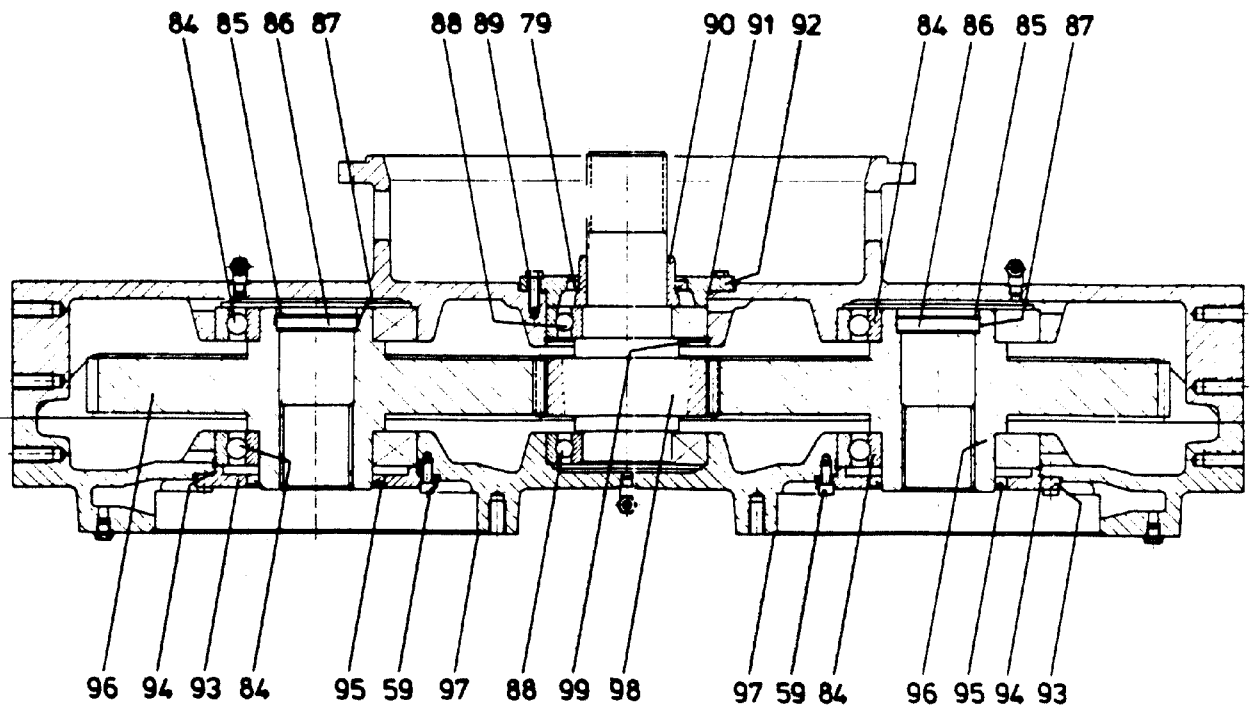
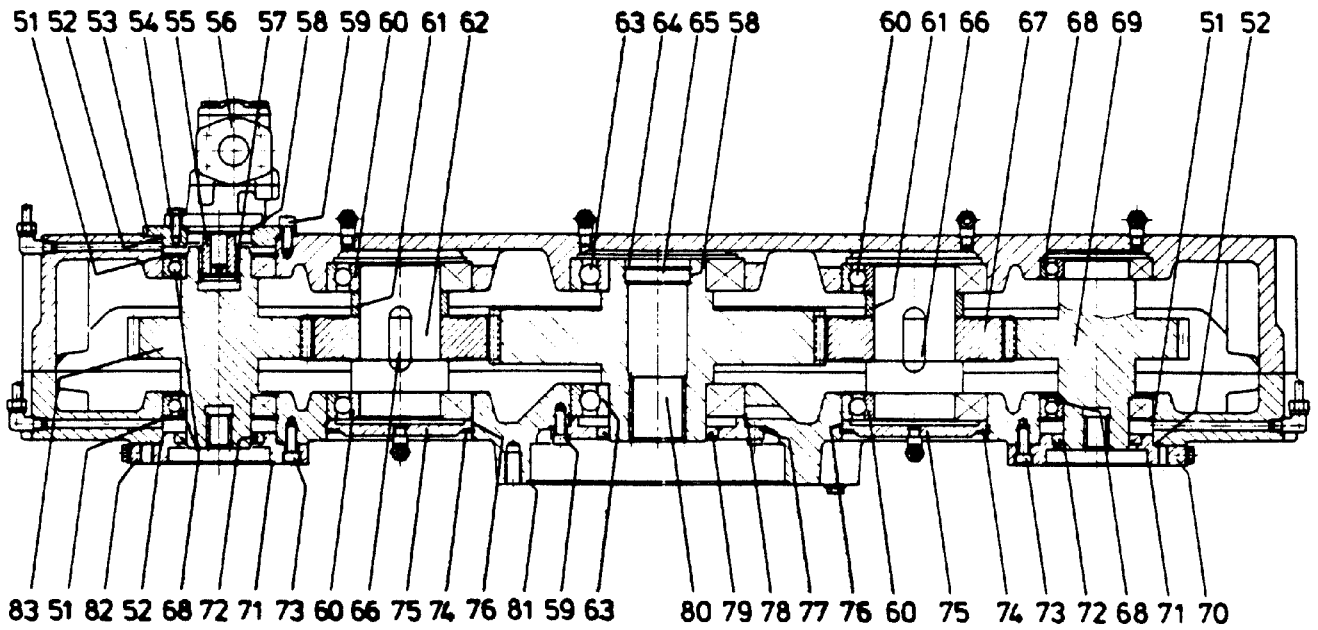


90-2065

Seite/Page 1 / 5



90-2065

Seite/Page 2 / 5

Bild-Nr Fig Fig Fig Fig Bild nr	ET-Nr Part-No No. de Piece No. de Pieza No. del Pezzo Detalj nr	Stückzahl Qty Qte Ctd Qta Antal		Gegenstand Description Designation Descripcion Designazione Benaemning
			Bild 1	Graphic 1
01	419 505 40	1	Verteilergetriebe, kpl.	Distributor gear, assy.
02	370 332 99	34	Verschraubung	Union
03	*	-	Rohrleitung ø 10	Pipe
04	372 612 99	4	Verschraubung	Union
05	370 312 99	15	Verschraubung	Union
06	968 984 00	1	Entlüfter	Breathe
07	340 087 99	3	Dichtring	Seal
08	372 455 99	1	Verschraubung	Union
09	968 976 00	1	Verteilerblock	Manifold
10	313 283 99	16	Verschlußschraube	Screw plug
11	339 884 99	16	Dichtring	Seal
12	308 610 99	4	Schraube	Bolt
13	973 526 73	1	Überströmventil	Relay valve
14	372 452 99	1	Verschraubung	Union
15	313 287 99	2	Verschlußschraube	Screw plug
16	372 761 99	2	Verschraubung	Union
17	771 685 73	5	Rohrleitung	Pipe
18	771 686 73	1	Gehäuse	Housing
19	313 295 99	1	Verschlußschraube	Screw plug
20	339 898 99	1	Dichtring	Seal
21	270 378 40	2	Flansch	Flange
22	374 034 99	1	Rohrbogen	Pipe bend
23	*	1	Rohrleitung ø 48,3x750 lg.	Pipe
24	771 687 73	4	Einsteckbrause	Spray pipe
25	372 612 99	4	Verschraubung	Union
26	*	1	Rohrleitung ø 22x150 lg.	Pipe
27	771 688 73	12	Düse	Nozzle
28	307 748 99	1	Schraube	Bolt
29	771 689 73	1	Ölstandsrohr	Level pipe
30	771 690 73	1	Ölpeilstab	Dipstick
31	319 193 99	3	Schraube	Bolt
32	345 854 99	4	Kegelstift	Pin
33	504 275 98	49	Schraube	Bolt
34	343 033 99	4	Scheibe	Washer
			Bild 2	Graphic 2
51	342 678 99	3	Sicherungsring	Circlip
52	971 177 00	3	O-Ring	O-ring
53	771 691 73	1	Pumpenflansch	Flange
54	307 779 99	4	Schraube	Bolt

Pumpenverteilergetriebe
Pump Distributor Gear

90-2065

Seite/Page 3 / 5

Bild-Nr Fig Fig Fig Fig Bild nr	ET-Nr Part-No No. de Piece No. de Pieza No. del Pezzo Detalj nr	Stückzahl Qty Qte Ctd Qta Antal		Gegenstand Description Designation Descripción Designazione Benaemning
55	771 692 73	1	Mitnehmer	Cam
56	804 480 73	1	Schmierölpumpe	Lube pump
57	342 647 99	1	Sicherungsring	Circlip
58	082 821 00	2	O-Ring	O-ring
59	319 156 99	28	Schraube	Bolt
60	360 570 99	4	Kugellager	Ball bearing
61	771 693 73	2	Ring	Ring
62	771 694 73	2	Zwischenradwelle	Idler shaft
63	360 574 99	2	Kugellager	Ball bearing
64	342 665 99	1	Sicherungsring	Circlip
65	771 695 73	1	Verschlußdeckel	Cove
66	804 481 73	2	Paßfeder	Feather key
67	771 696 73	2	Zwischenrad	Idler
68	360 566 99	4	Kugellager	Ball bearing
69	771 697 73	1	Abtriebsstirnrad	Output gear
70	771 698 73	1	Deckel	Cover
71	006 657 98	2	O-Ring	O-ring
72	506 073 98	2	Wellendichtring	Shaft seal
73	319 157 99	8	Schraube	Bolt
74	342 686 99	2	Sicherungsring	Circlip
75	771 699 73	2	Deckel	Cover
76	504 251 98	2	O-Ring	O-ring
77	771 700 73	1	Deckel	Cover
78	506 072 98	1	O-Ring	O-ring
79	005 366 98	2	Wellendichtring	Shaft seal
80	771 701 73	1	Abtriebsstirnrad	Output gear
81	972 198 00	1	O-Ring	O-ring
82	771 702 73	1	Deckel	Cover
83	771 703 73	1	Abtriebsstirnrad	Output gear
84	360 578 99	4	Kugellager	Ball bearing
85	342 670 99	2	Sicherungsring	Circlip
86	771 704 73	2	Deckel	Cover
87	971 183 00	2	O-Ring	O-ring
88	360 572 99	2	Kugellager	Ball bearing
89	308 603 99	8	Schraube	Bolt
90	771 705 73	1	Innenring	Internal ring
91	626 938 44	1	O-Ring	O-ring
92	771 706 73	1	Deckel	Cover
93	771 707 73	2	Deckel	Cover
94	502 169 98	2	O-Ring	O-ring
95	505 461 98	2	Wellendichtring	Shaft seal

**Pumpenverteilergetriebe
Pump Distributor Gear**

90-2065

Seite/Page 4 / 5

Bild-Nr Fig Fig Fig Fig Bild nr	ET-Nr Part-No No. de Piece No. de Pieza No. del Pezzo Detalj nr	Stückzahl Qty Qte Ctd Qta Antal		Gegenstand Description Designation Descripcion Designazione Benaemning
96	771 708 73	1	Abtriebswelle	Output gear
97	502 579 98	2	O-Ring	O-ring
98	771 709 73	1	Antriebswelle	Drive shaft
99	342 690 99	1	Sicherungsring	Circlip
-	771 710 73	-	Dichtsatz	Seal kit
			best. aus Bild-Nr. 07,11,20,52, consist. of fig-nos: 07,11,20,52,58,71,72,76,78,79,81,87,91,94,58,71,72,76,78,79,81,87,91,94,95,97	
			* Meterware, bei Bestellung Länge angeben	* Bulk ware, state length required
*	214 768 99	-	Rohr ø 10	Pipe
*	215 495 99	-	Rohr ø 22	Pipe
*	506 074 99	-	Rohr ø 48,3	Pipe