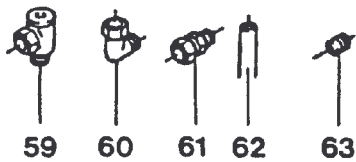
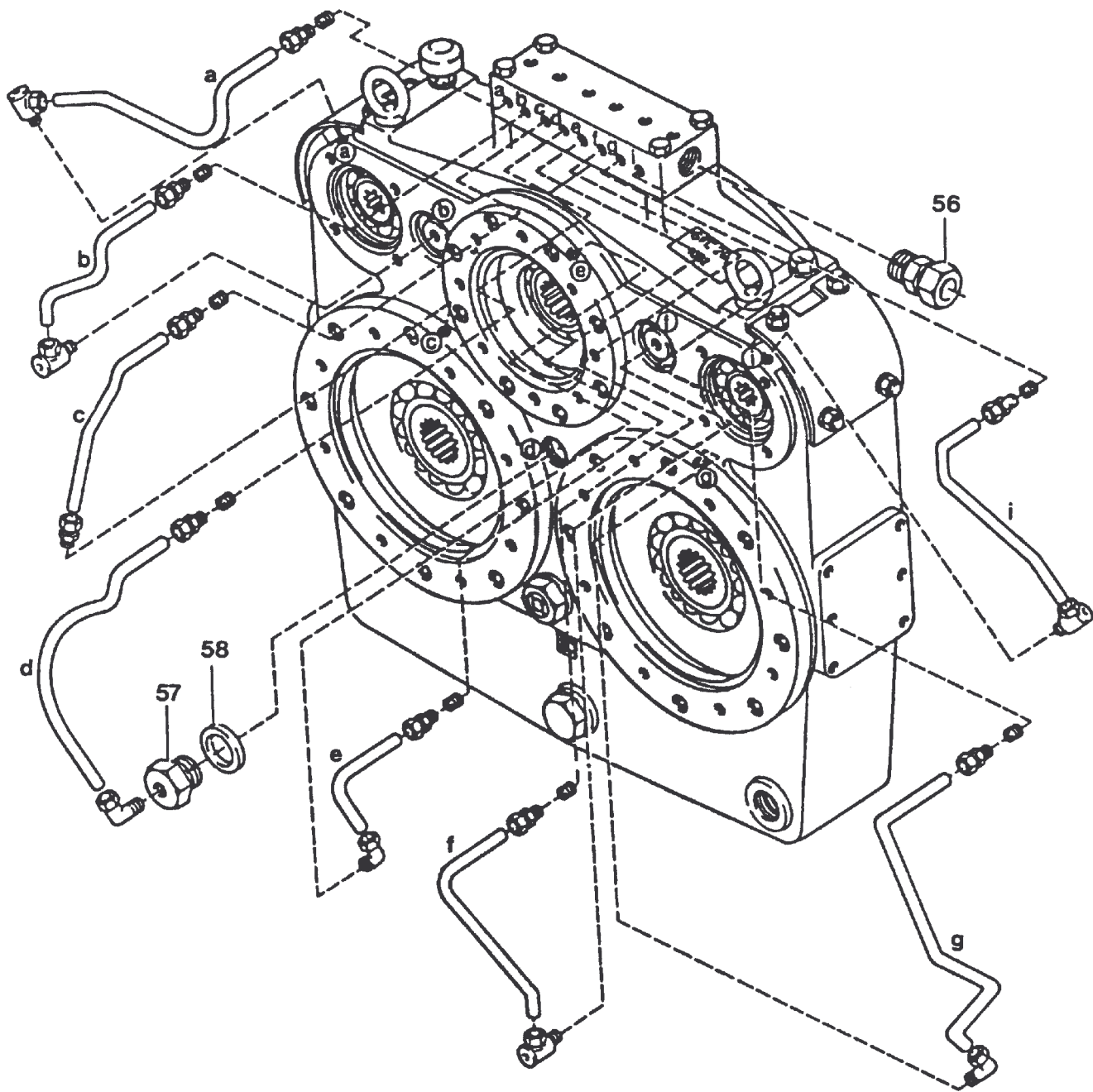
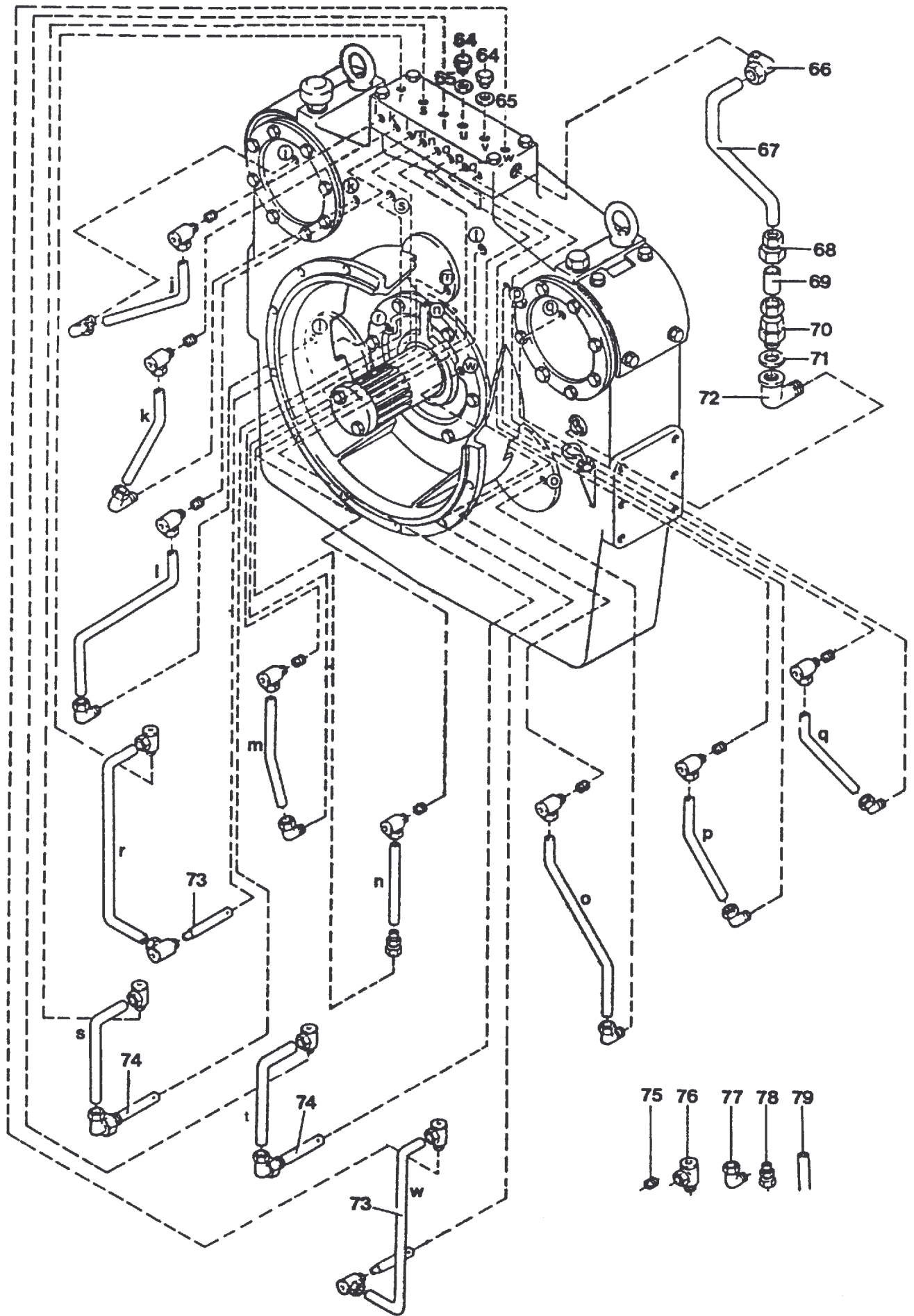


90-2067



90-2067

Seite/Page 2 / 6



90-2067

Bild-Nr Fig Fig Fig Fig Bild nr	ET-Nr Part-No No. de Piece No. de Pieza No. del Pezzo Detalj nr	Stückzahl Qty Qte Ctd Qta Antal		Gegenstand Description Designation Descripcion Designazione Benaemning
			Bild 1	Graphic 1
01	414 367 40	1	Pumpenverteilergetriebe, kpl.	Pump distributor gear, assy.
02	308 608 99	4	Schraube	Bolt
03	968 976 00	1	Ölverteilerblock	Oil distributor block
04	307 779 99	16	Schraube	Bolt
05	968 977 00	2	Verschlußdeckel	Cover
06	504 251 98	2	O-Ring	O-ring
07	360 378 99	4	Kugellager	Ball bearing
08	968 978 00	2	Abtriebsstirnrad	Spur wheel
09	308 604 99	2	Schraube	Bolt
10	968 979 00	1	Haltescheibe	Retainer
11	968 980 00	1	Innenring	Internal ring
12	504 703 98	1	Wellendichtring	Shaft seal
13	307 806 99	6	Schraube	Bolt
14	968 981 00	1	Dichtungsdeckel	Sealing cover
15	504 702 98	1	O-Ring	O-ring
16	362 218 99	1	Rollenlager	Roller bearing
17	342 678 99	1	Sicherungsring	Circlip
18	968 982 00	1	Antriebsstirnrad	Spur wheel
19	504 704 98	1	Rollenlager	Roller bearing
20	968 983 00	1	Ölpeilstab	Oil dipstick
21	968 984 00	1	Entlüfter	Breather
22	340 087 99	2	Dichtring	Seal ring
23	313 505 99	2	Ringschraube	Eyebolt
24	313 177 99	1	Verschlußschraube	Plug
25	332 333 99	8	Mutter	Nut
26	343 110 99	8	Federring	Lock washer
27	328 418 99	8	Schraube	Bolt
28	968 985 00	2	Schutzblech	Guard plate
29	968 986 00	8	Distanzring	Spacer
30	006 657 98	2	O-Ring	O-ring
31	342 672 99	2	Sicherungsring	Circlip
32	342 665 99	2	Sicherungsring	Circlip
33	968 987 00	2	Verschlußdeckel	Cover
34	082 821 00	2	O-Ring	O-ring
35	504 721 98	4	Rollenlager	Roller bearing
36	968 988 00	2	Zwischenradwelle	Idler shaft
37	354 276 99	2	Paßfeder	Feather key
38	968 989 00	2	Zwischenrad	Intermediate gear

Pumpenverteilergetriebe
Pump Distributor Gear

90-2067

Seite/Page 4 / 6

Bild-Nr Fig Fig Fig Fig Bild nr	ET-Nr Part-No No. de Piece No. de Pieza No. del Pezzo Detalj nr	Stückzahl Qty Qte Ctd Qta Antal		Gegenstand Description Designation Descripcion Designazione Benaemning
39	968 990 00	2	Zwischenring	Intermediate ring
40	319 189 99	24	Schraube	Screw
41	081 404 00	1	O-Ring	O-ring
42	968 991 00	1	Anschlußflansch	Flange
43	500 329 98	1	O-Ring	O-ring
44	502 613 98	2	Rollenlager	Roller bearing
45	968 992 00	1	Abtriebsstirnrad	Spur wheel
46	502 874 98	2	O-Ring	O-ring
47	968 993 00	2	Anschlußflansch	Flange
48	972 096 00	2	O-Ring	O-ring
49	360 362 99	4	Kugellager	Ball bearing
50	968 994 00	2	Abtriebsstirnrad	Spur wheel
51	313 289 99	1	Verschlußschraube	Plug
52	968 995 00	1	Ölstandsauge	Oil-level glass
53	339 967 99	2	Dichtring	Seal ring
54		1	Gehäuse	Housing
55	500 646 98	2	O-Ring	O-ring
			Bild 2	Graphic 2
56	372 455 99	1	Verschraubung	Union
57	968 999 00	1	Verschraubung	Union
58	339 967 99	1	Dichtring	Seal ring
59	006 894 98	4	Verschraubung	Union
60	370 332 99	3	Verschraubung	Union
61	370 312 99	9	Verschraubung	Union
62	*	-	Rohrleitung ø 10	Pipe
63	968 996 00	8	Düse	Nozzle
			Bild 3	Graphic 3
64	313 283 99	2	Verschlußschraube	Plug
65	339 884 99	2	Dichtring	Seal ring
66	372 761 99	1	Verschraubung	Union
67	*	-	Rohrleitung ø 22	Pipe
68	372 917 99	1	Verschraubung	Union
69	*	-	Rohrleitung ø 28	Pipe
70	504 705 98	1	Rückschlagventil	Non-return valve
71	340 087 99	1	Dichtring	Seal ring
72	373 424 99	1	Verschraubung	Union
73	968 997 00	2	Brause	Spray head
74	968 998 00	2	Brause	Spray head
75	968 996 00	8	Düse	Nozzle
76	006 894 98	14	Verschraubung	Union

Bild-Nr Fig Fig Fig Fig Bild nr	ET-Nr Part-No No. de Piece No. de Pieza No. del Pezzo Detalj nr	Stückzahl Qty Qte Ctd Qta Antal		Gegenstand Description Designation Descripcion Designazione Benaemning
77	370 332 99	7	Verschraubung	Union
78	370 312 99	1	Verschraubung	Union
79	*	-	Rohrleitung ø 10	Pipe
			* Meterware, bei Bestellung Länge angeben	* Bulk ware, state length required
*	214 768 99	-	Rohr ø 10	Pipe
*	215 220 99	-	Rohr ø 22	Pipe
*	214 778 99	-	Rohr ø 28	Pipe