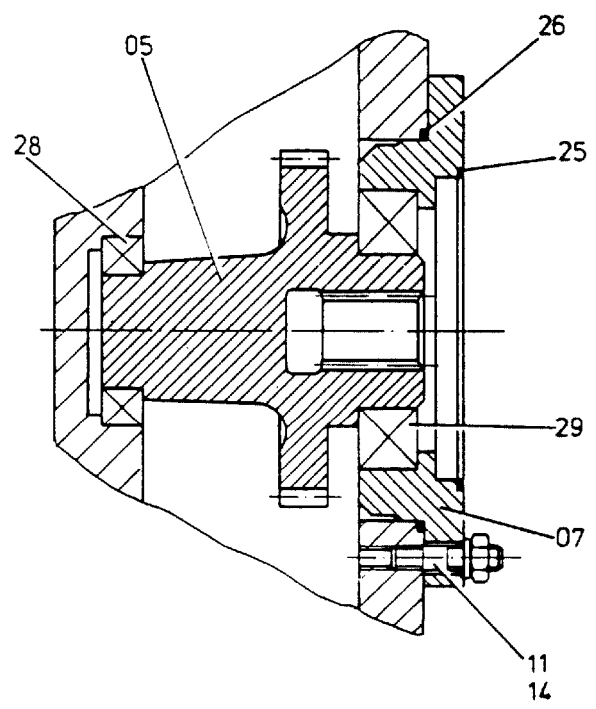
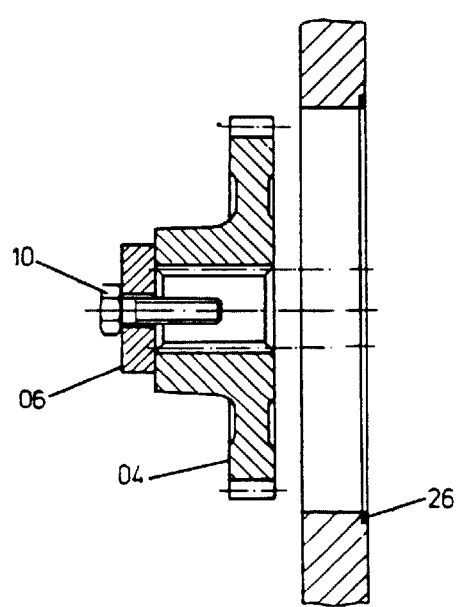


B



A



90-2070

Bild-Nr Fig Fig Fig Fig Bild nr	ET-Nr Part-No No. de Piece No. de Pieza No. del Pezzo Detalj nr	Stückzahl Qty Qte Ctd Qta Antal		Gegenstand Description Designation Descripcion Designazione Benaemning
01	428 595 40		Verteilergetriebe, kpl.	Distributor gear assy.
02	-	1	Gehäuse	Housing
03	804 642 73	1	Antriebswelle	Drive shaft
04	995 169 00	2	Stirnrad	Spur wheel
05	995 168 00	1	Ritzelwelle	Pinion shaft
06	995 170 00	2	Scheibe	Disc
07	804 641 73	1	Flansch	Flange
08	995 199 00	1	Lagerring	Race
09	995 173 00	1	Ölpeilstab	Oil dipstick
10	307 825 99	2	Schraube	Bolt
11	312 299 99	4	Schraube	Bolt
12	313 179 99	1	Verschlußschraube	Plug
13	313 284 99	1	Verschlußschraube	Plug
14	332 336 99	4	Mutter	Nut
15	339 897 99	1	Dichtring	Seal ring
16	339 907 99	1	Dichtring	Seal ring
17	339 892 99	1	Dichtring	Seal ring
18	342 690 99	1	Sicherungsring	Circlip
19	534 050 99	1	Wellendichtring	Shaft seal
20	501 988 98	1	Innenring	Inner ring
21	506 223 98	1	Stützscheibe	Supporting disk
22	506 222 98	2	Paßscheibe	Shim ring
23	804 473 73	1	Entlüfter	Breather
24	180 749 40	1	O-Ring	O-ring
25	006 657 98	1	O-Ring	O-ring
26	007 232 98	3	O-Ring	O-ring
27	363 171 99	2	Rollenlager	Roller bearing
28	502 604 98	1	Rollenlager	Roller bearing
29	361 262 99	1	Rollenlager	Roller bearing

**Verteilergetriebe
Distributor Gear**

90-2070

Seite/Page 2 / 2