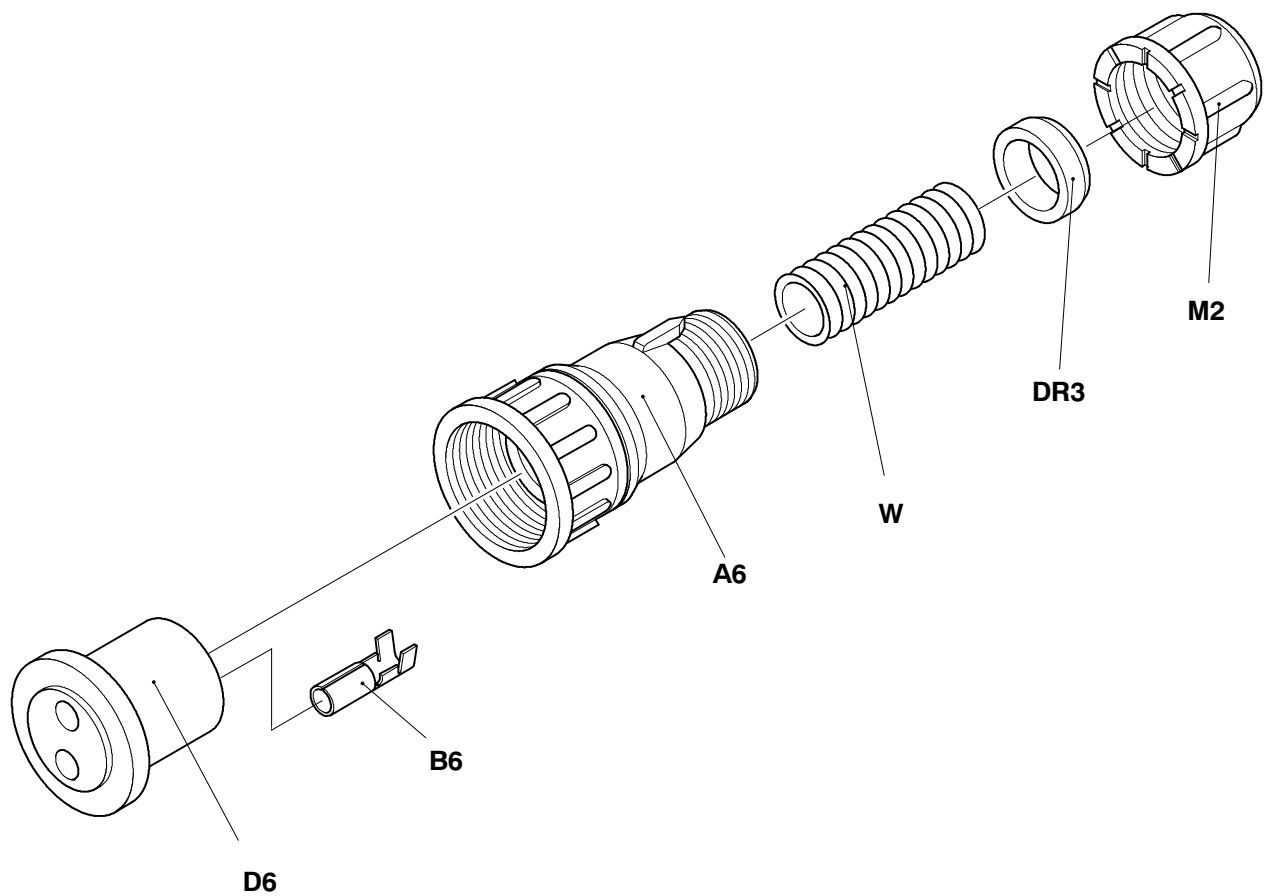
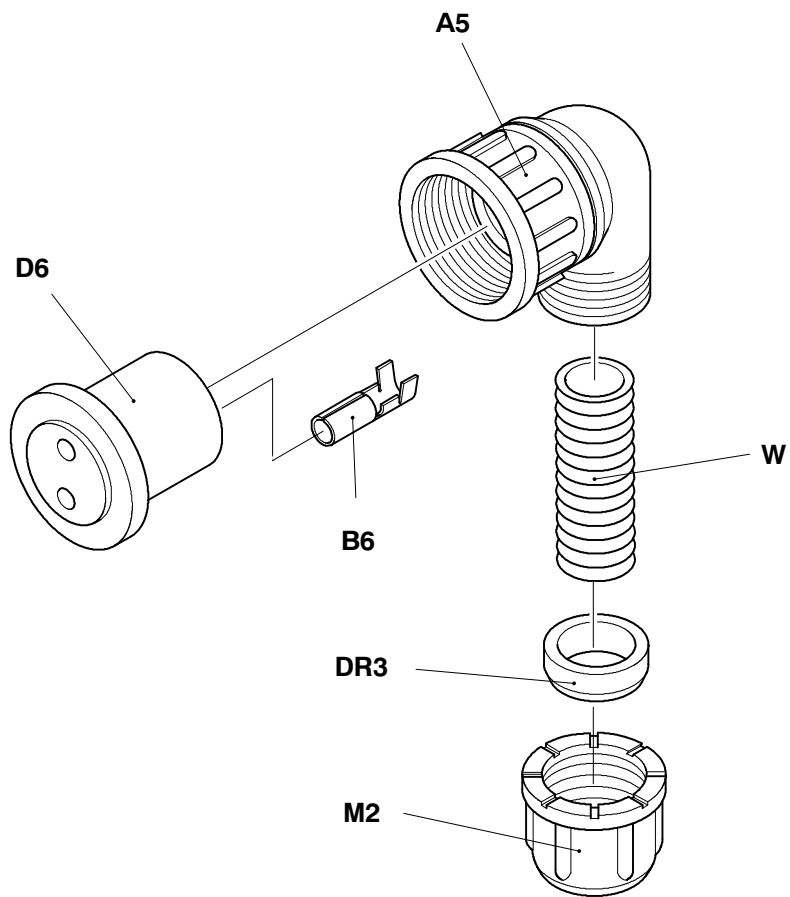
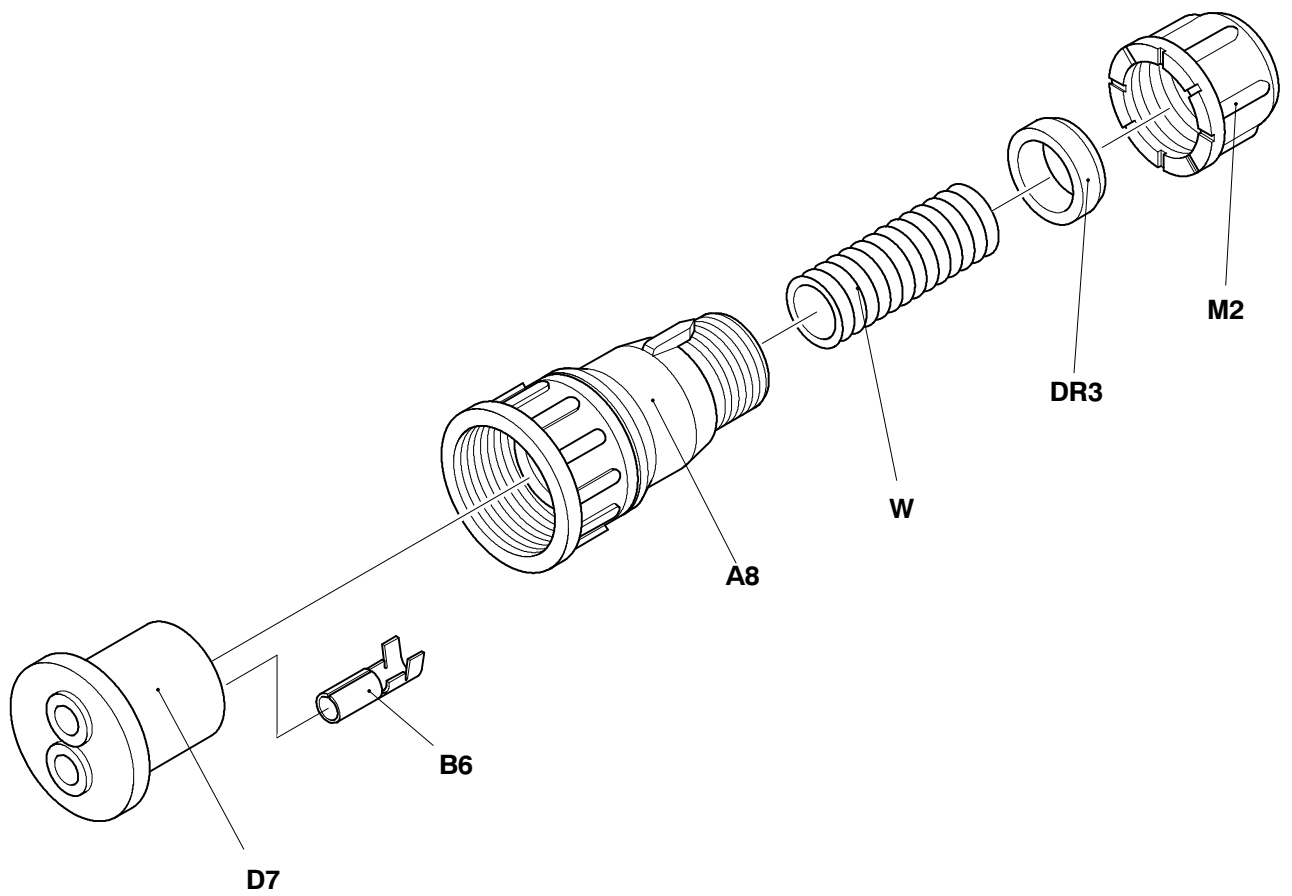
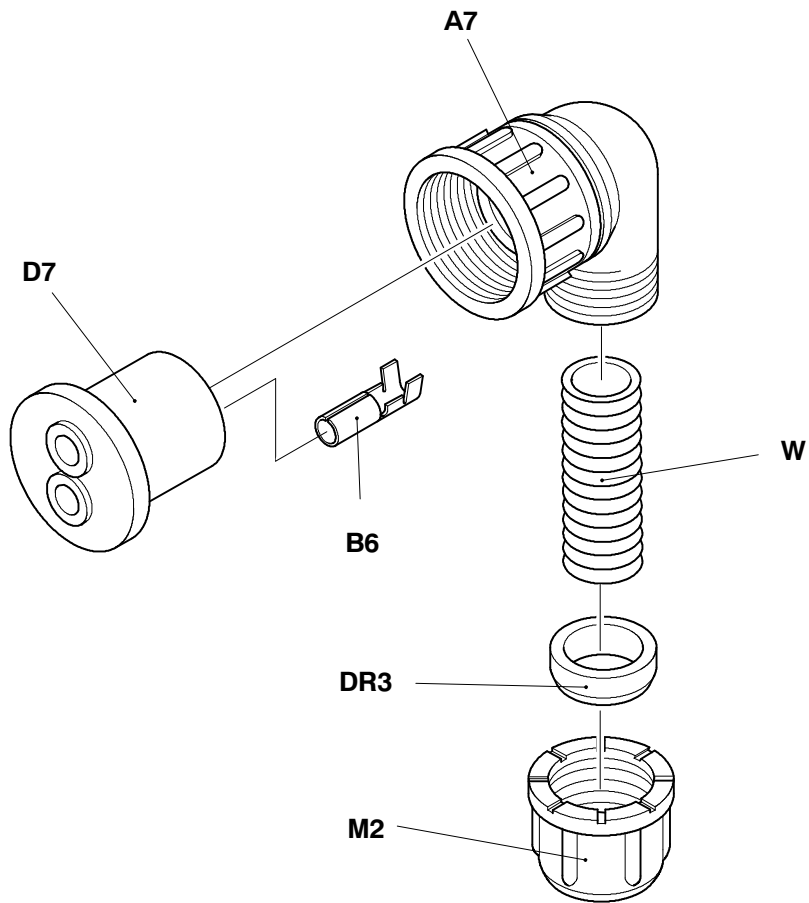


**90-2080**



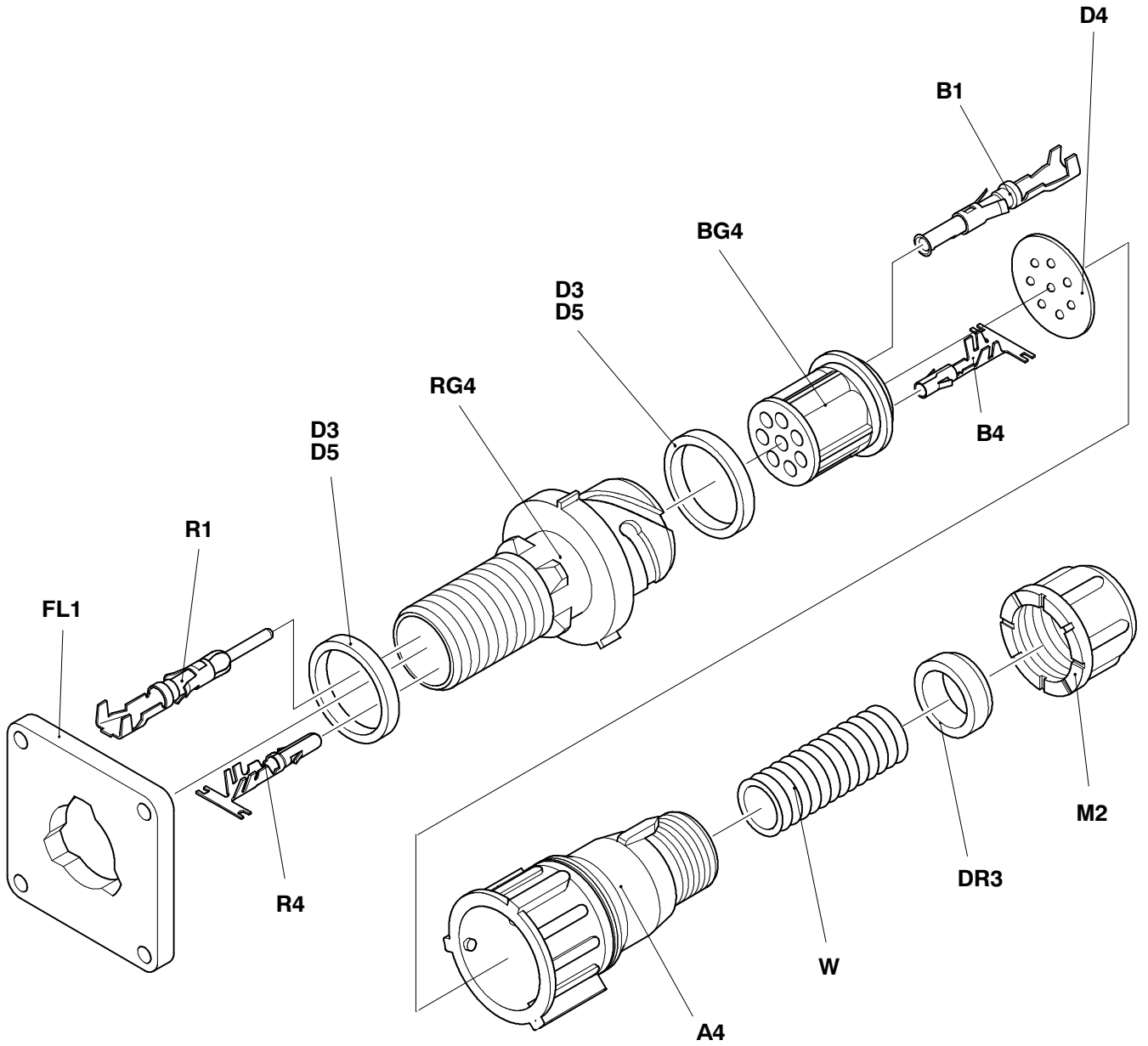
**90-2080**

Seite/Page 3 / 35

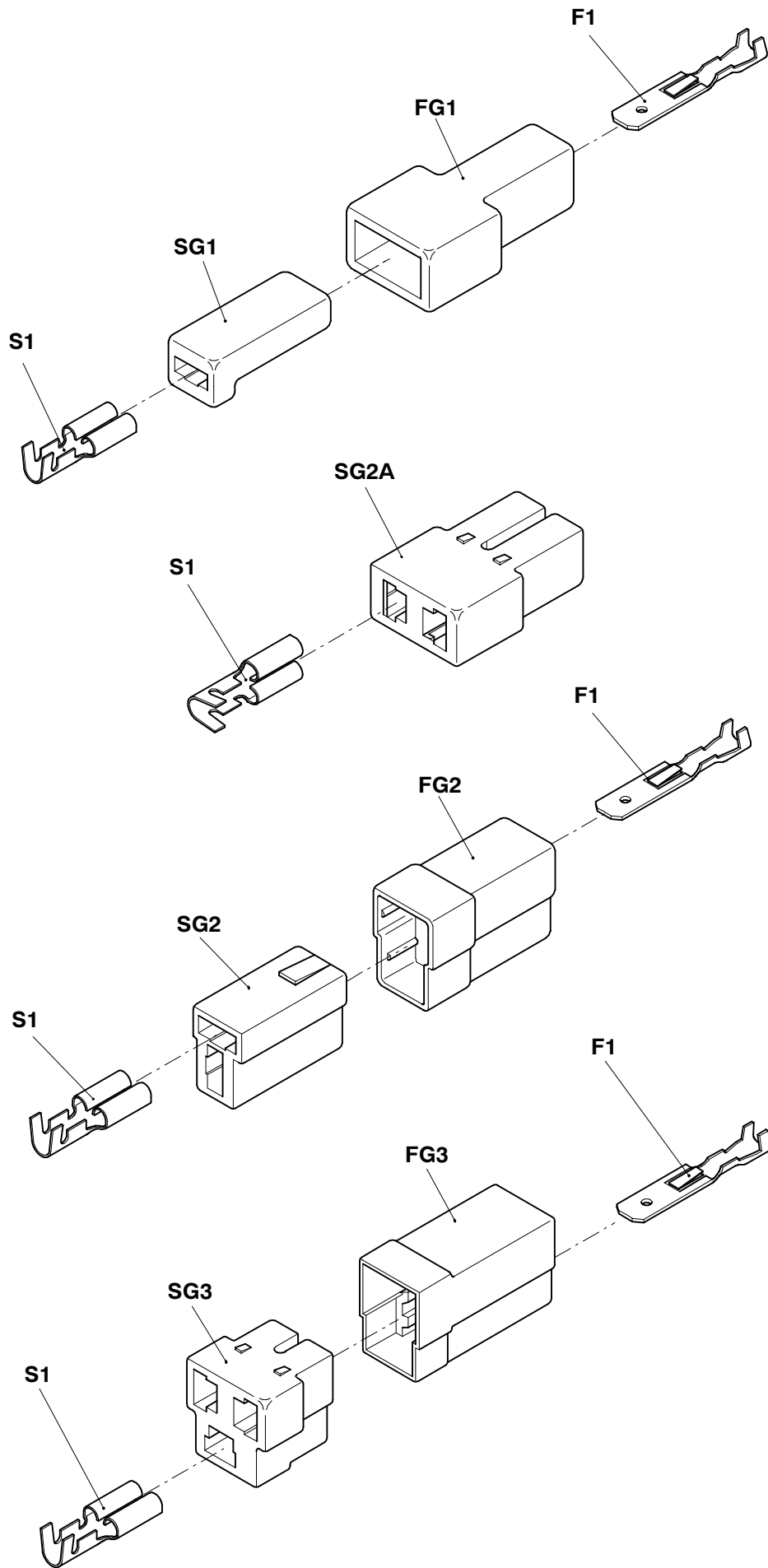


**90-2080**

Seite/Page 4 / 35

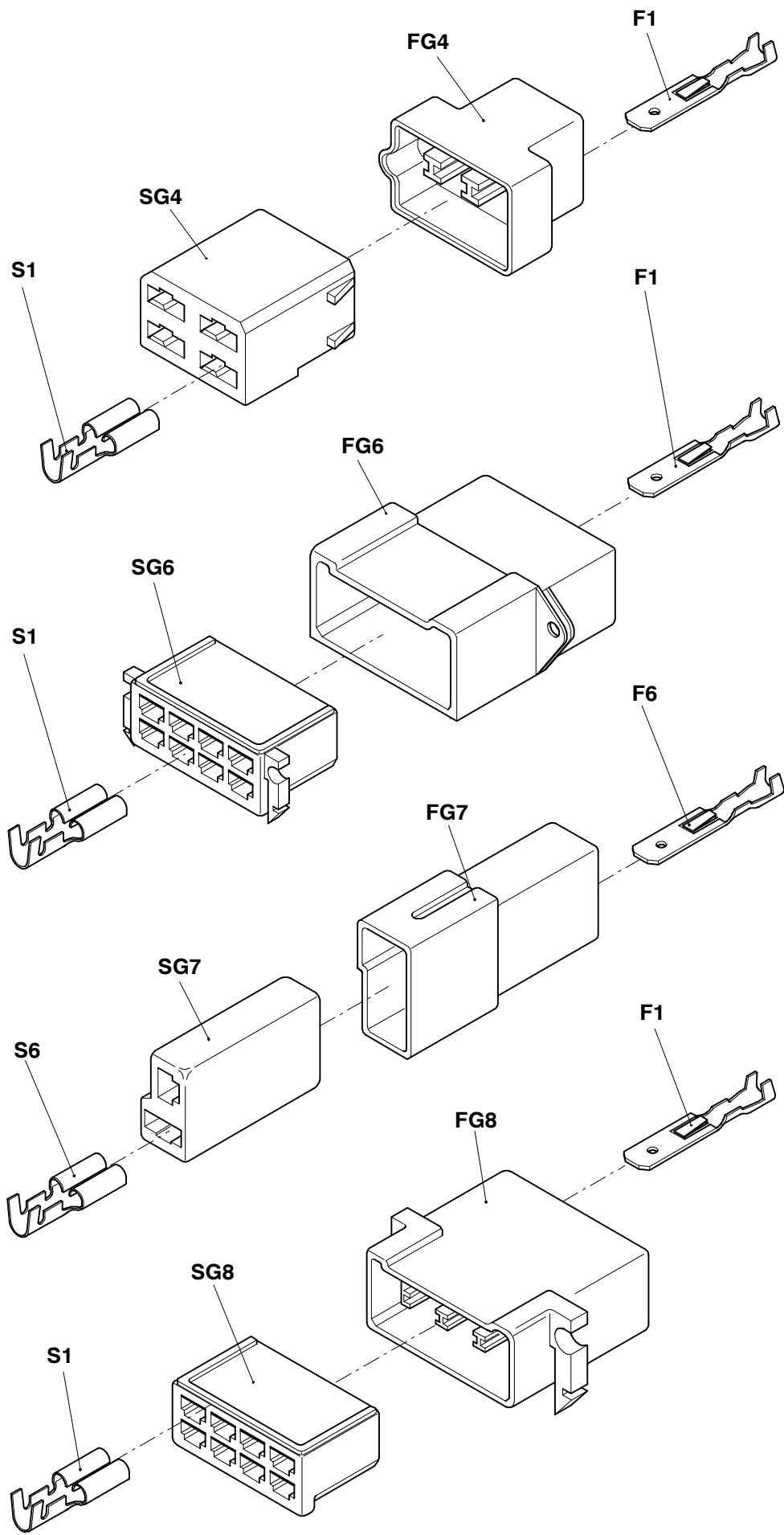


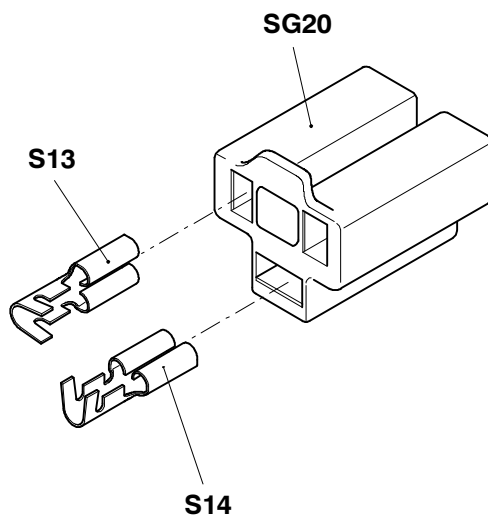
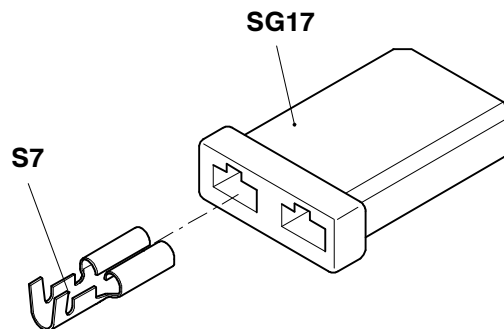
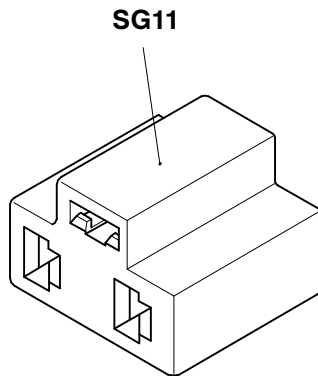
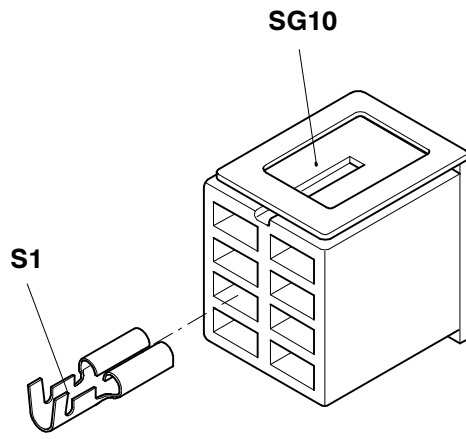
**90-2080**

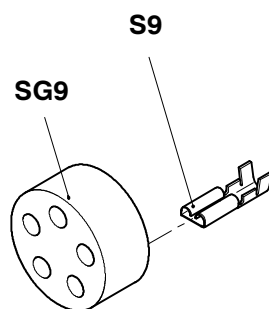
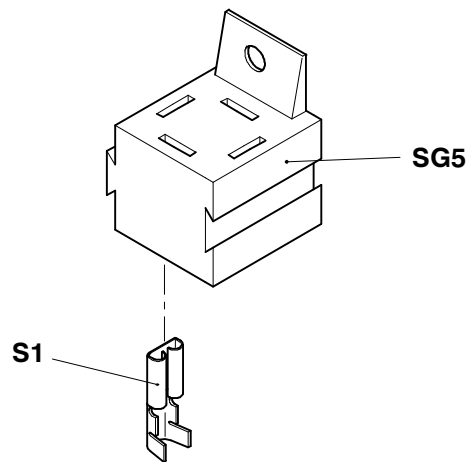
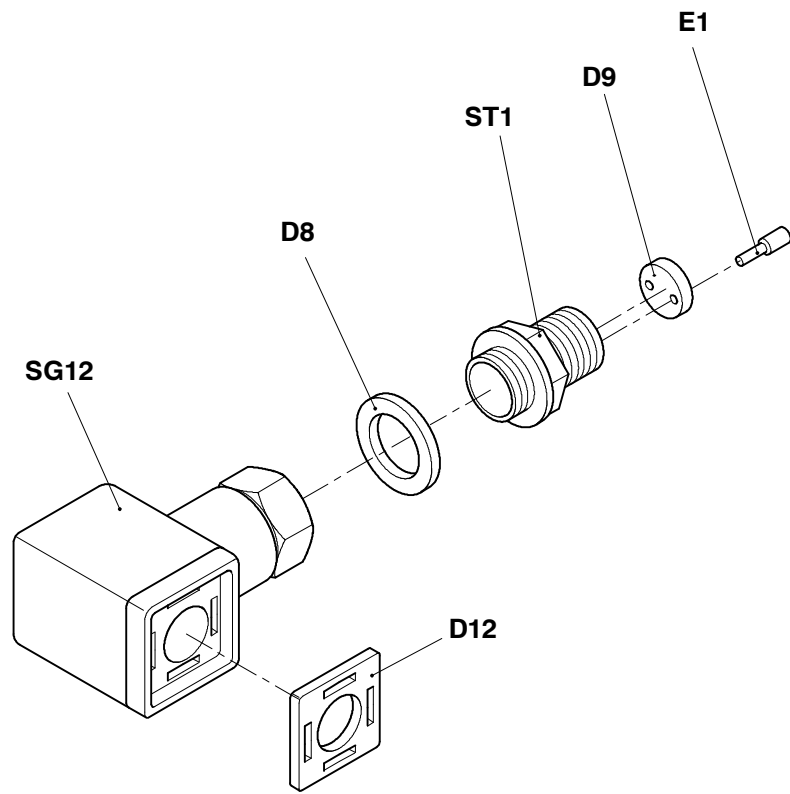


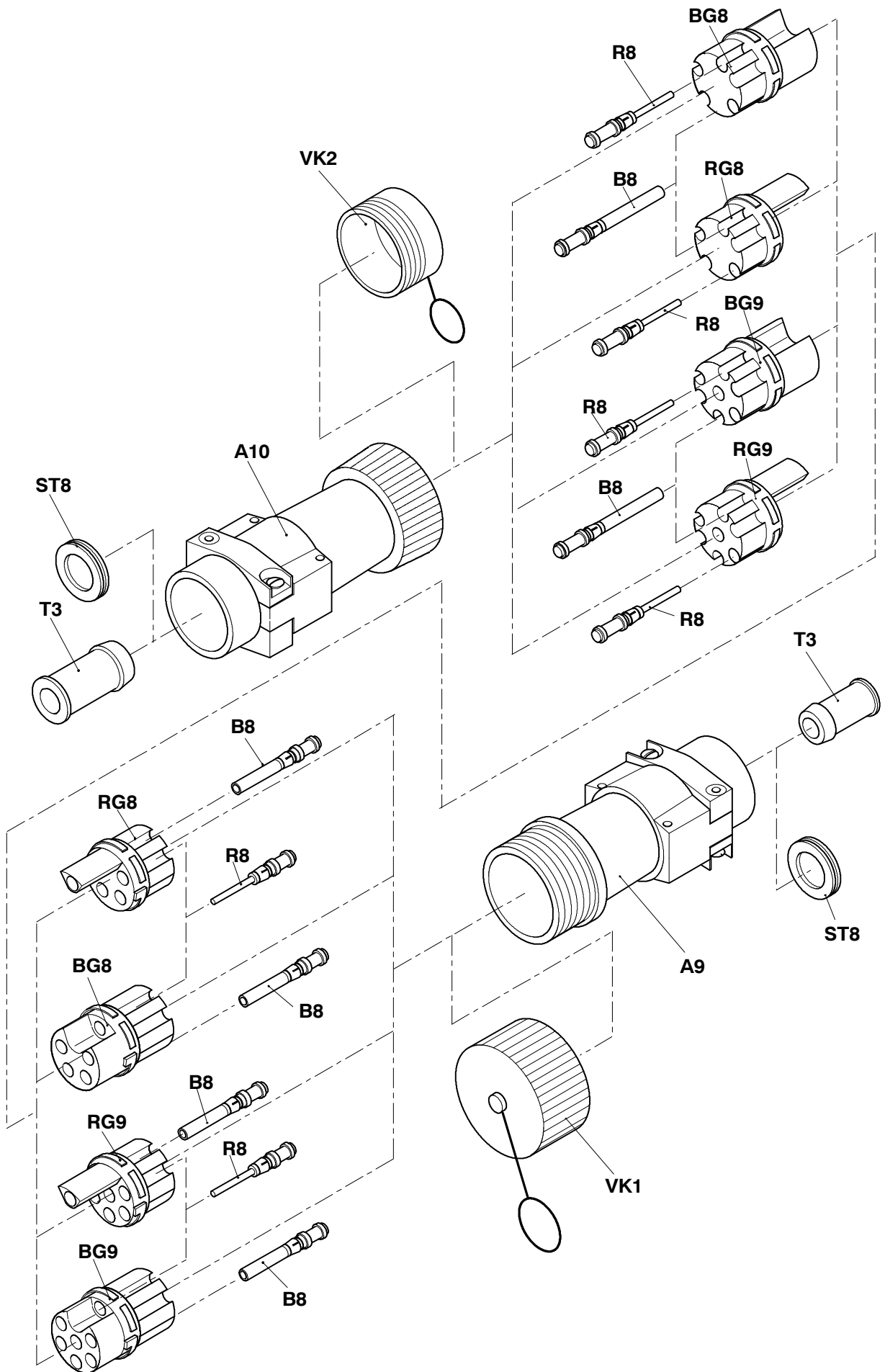
**90-2080**

Seite/Page 6 / 35

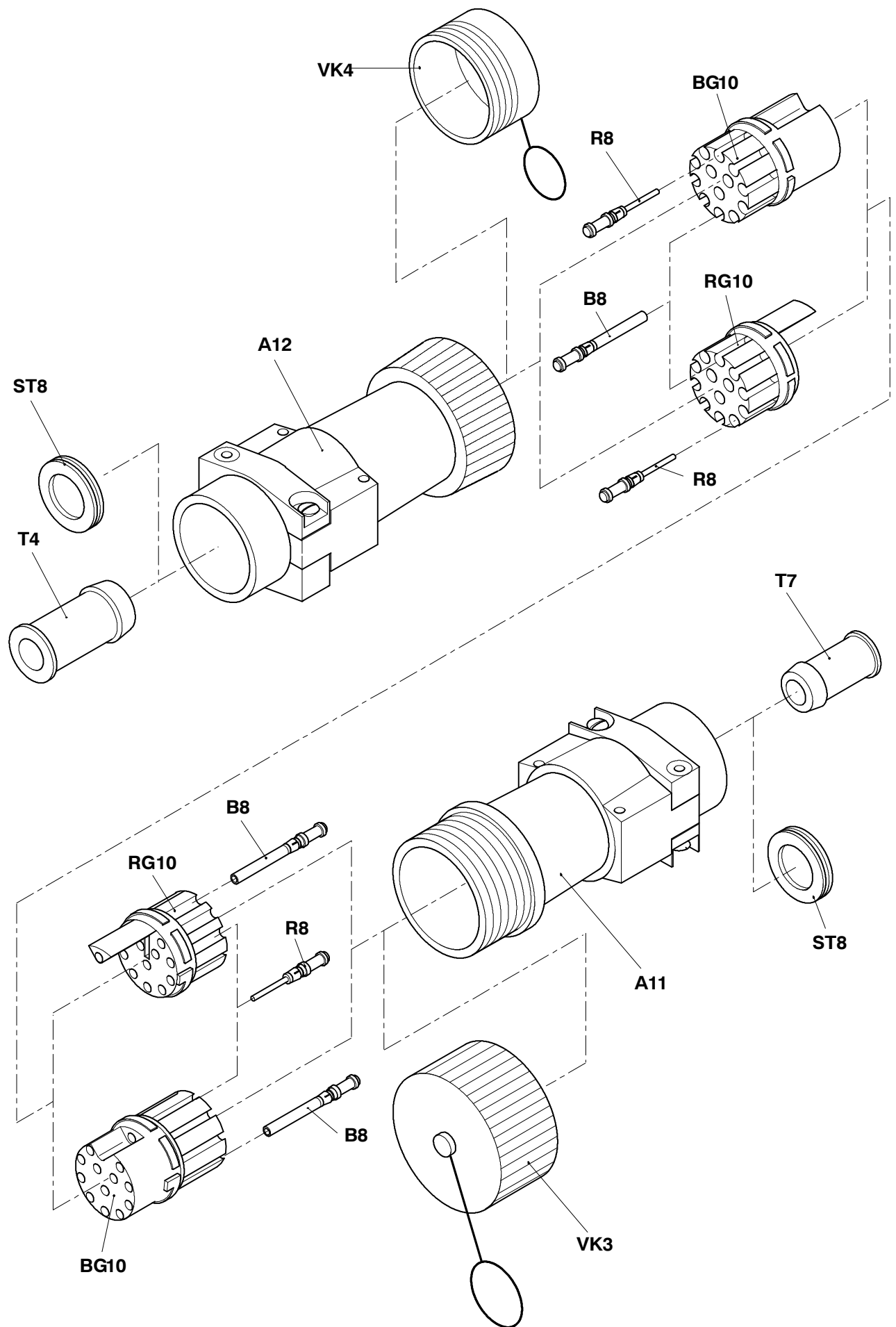




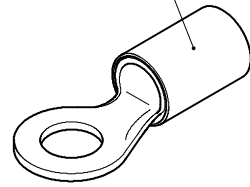




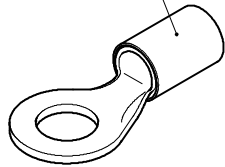
**90-2080**



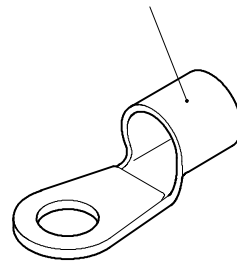
RZ 3  
RZ 4  
RZ 5



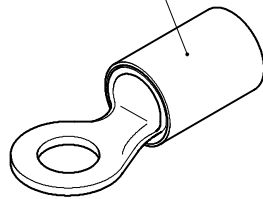
RZ 1  
RZ 2



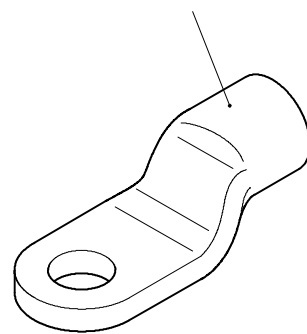
RZ 9  
RZ 10  
RZ 11



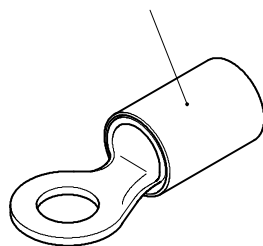
RZ 6  
RZ 7  
RZ 8



K 1  
K 2

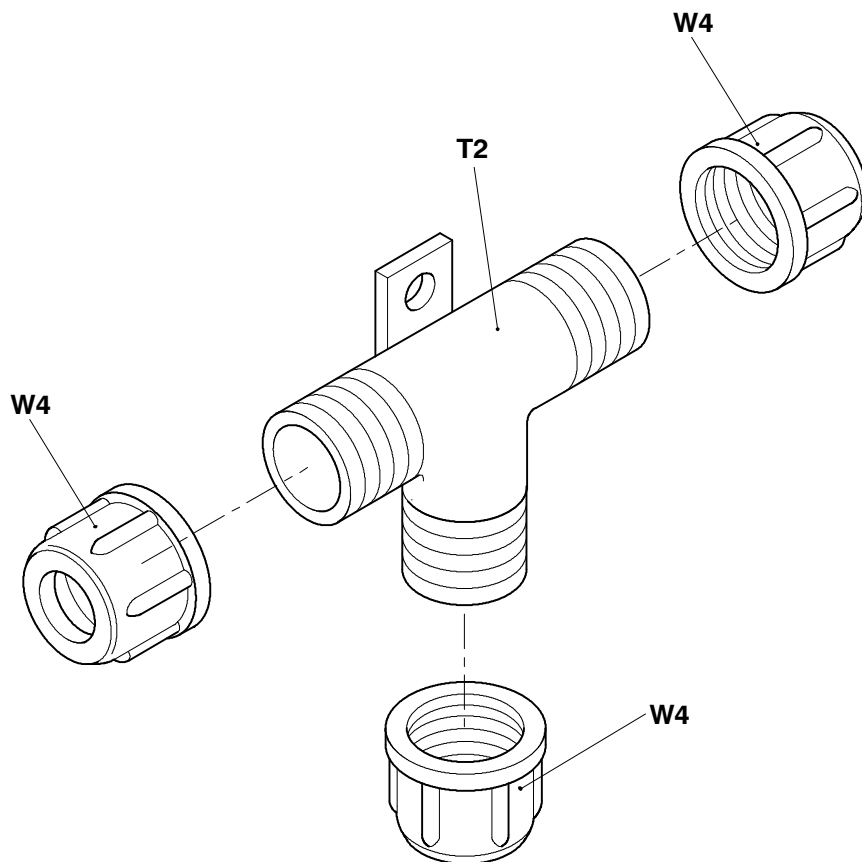
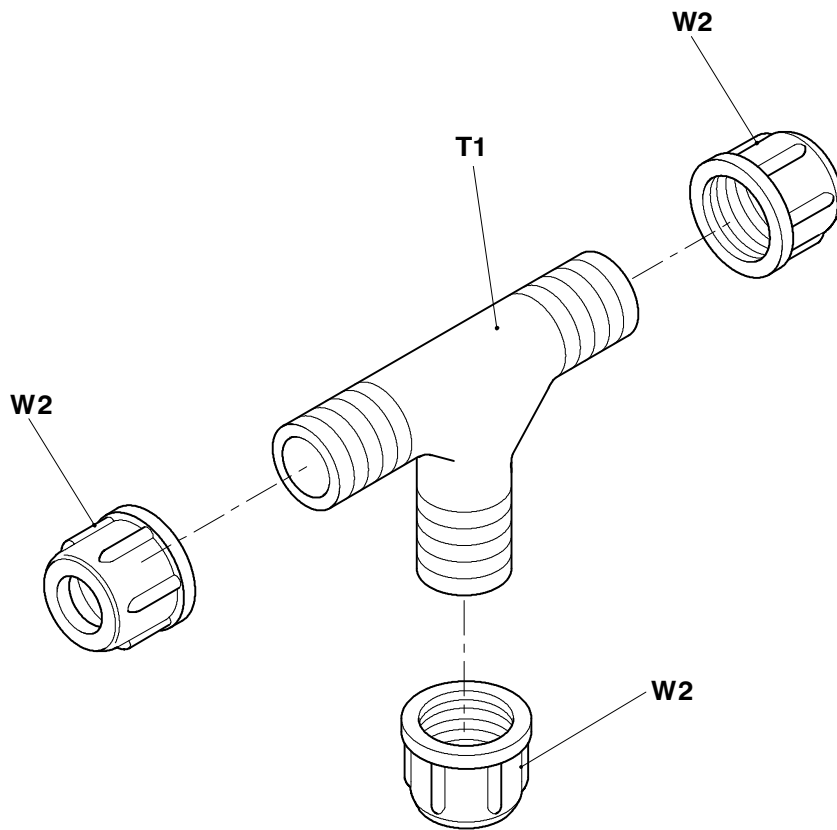


RZ 12  
RZ 13  
RZ 14



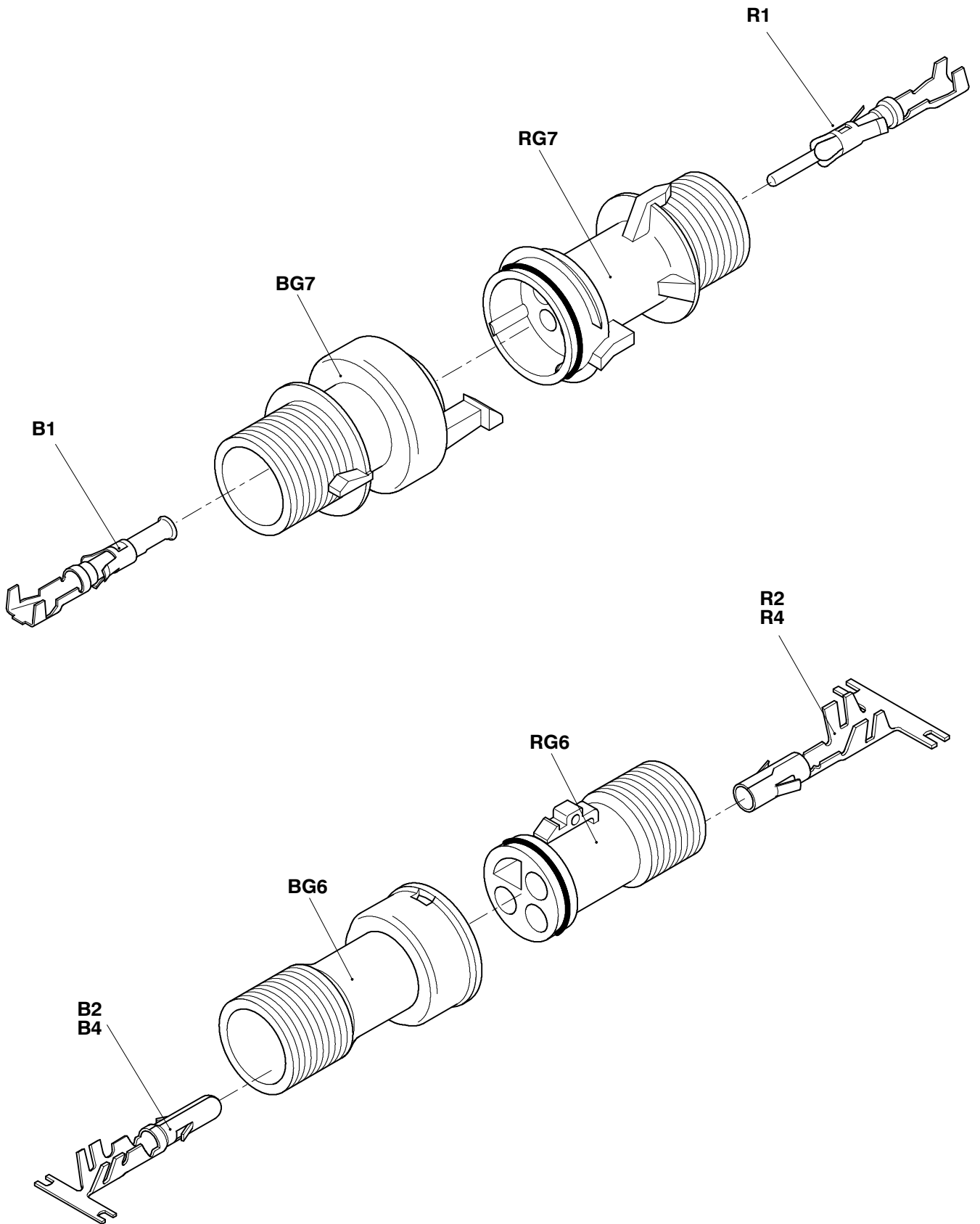
**90-2080**

Seite/Page 12 of 35



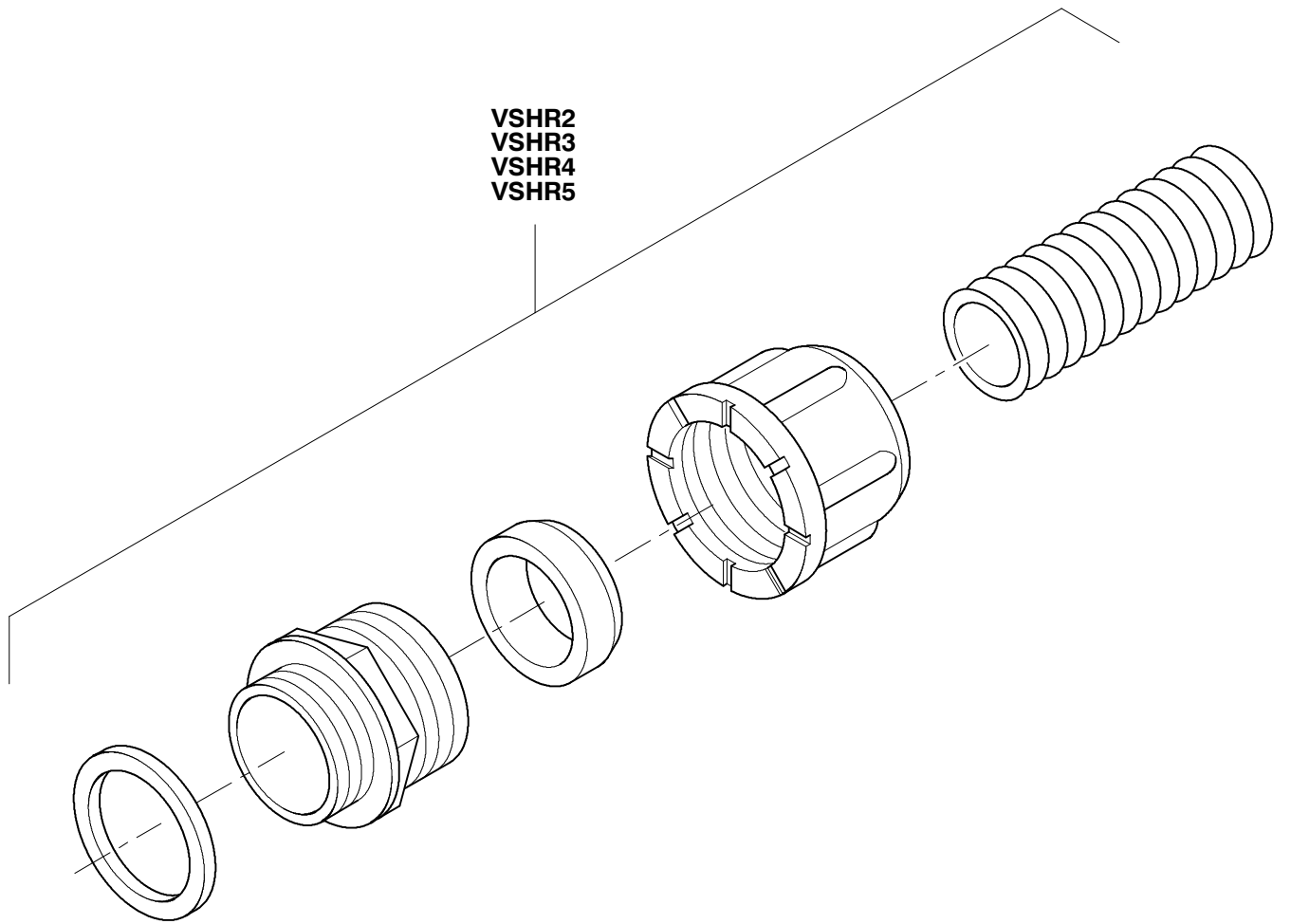
**90-2080**

Seite/Page 13 35



**90-2080**

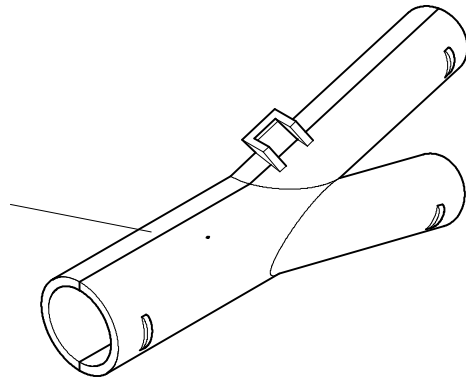
Seite/Page 14 35



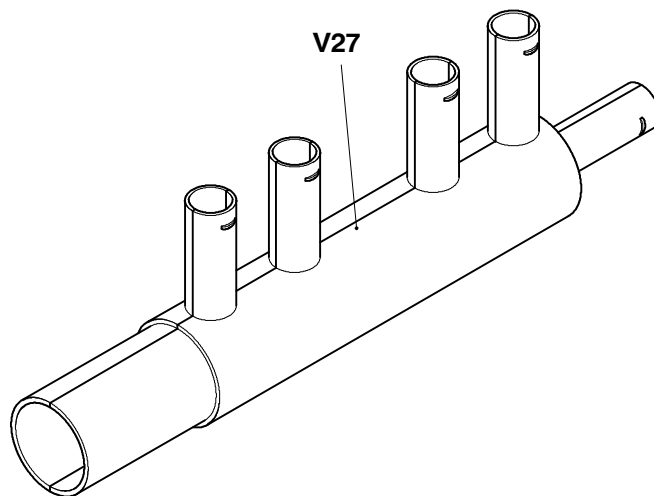
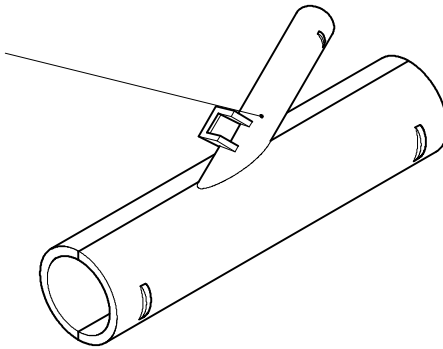
**90-2080**

Seite/Page 15 of 35

V1  
V2  
V3  
V4  
V5  
V6  
V7  
V8  
V9  
V10  
V11  
V12  
V13  
V14

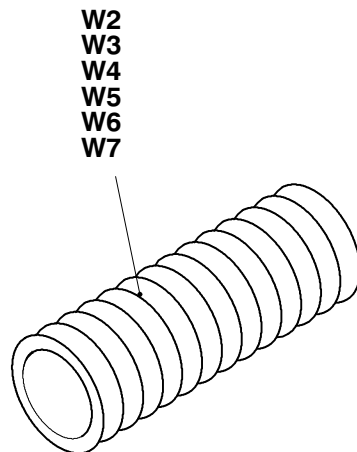
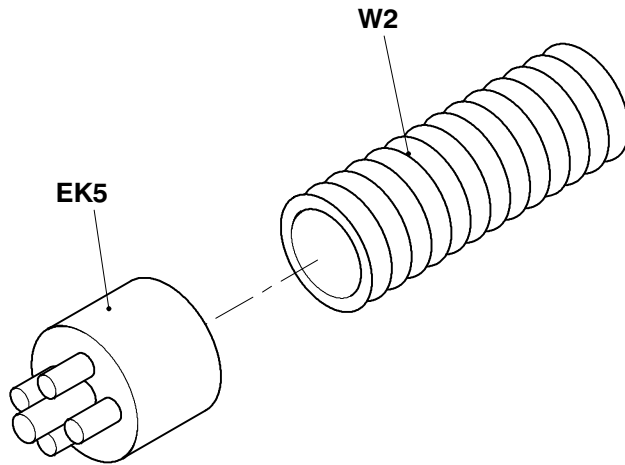
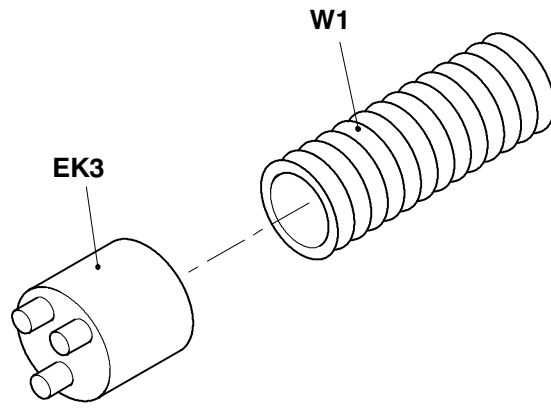


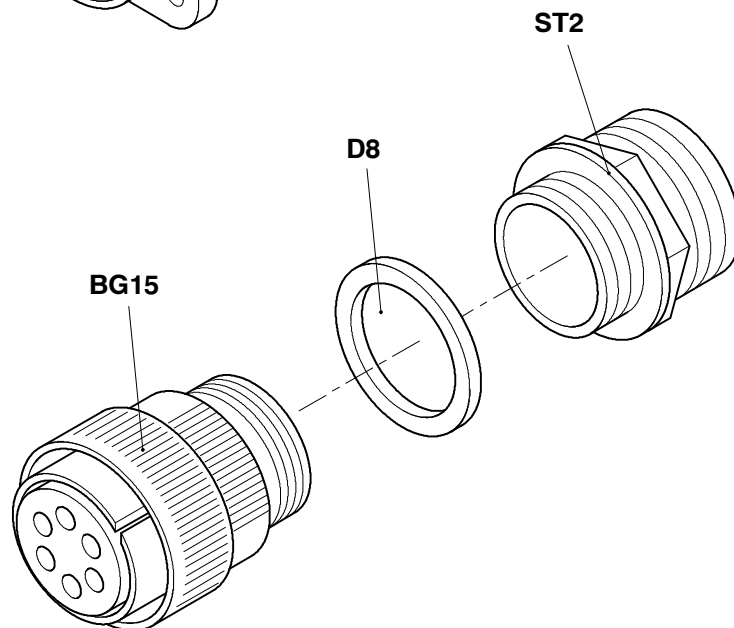
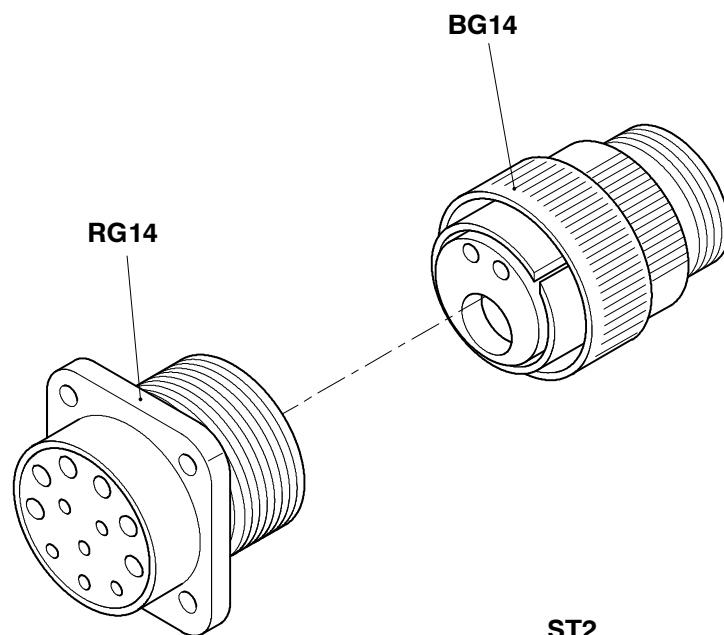
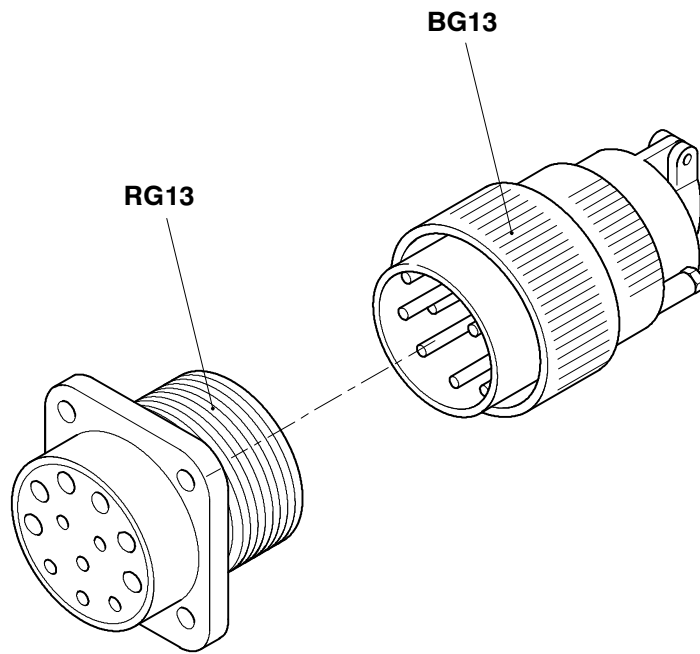
V15  
V16  
V17  
V18  
V19  
V20  
V21  
V22  
V23  
V24  
V25  
V26

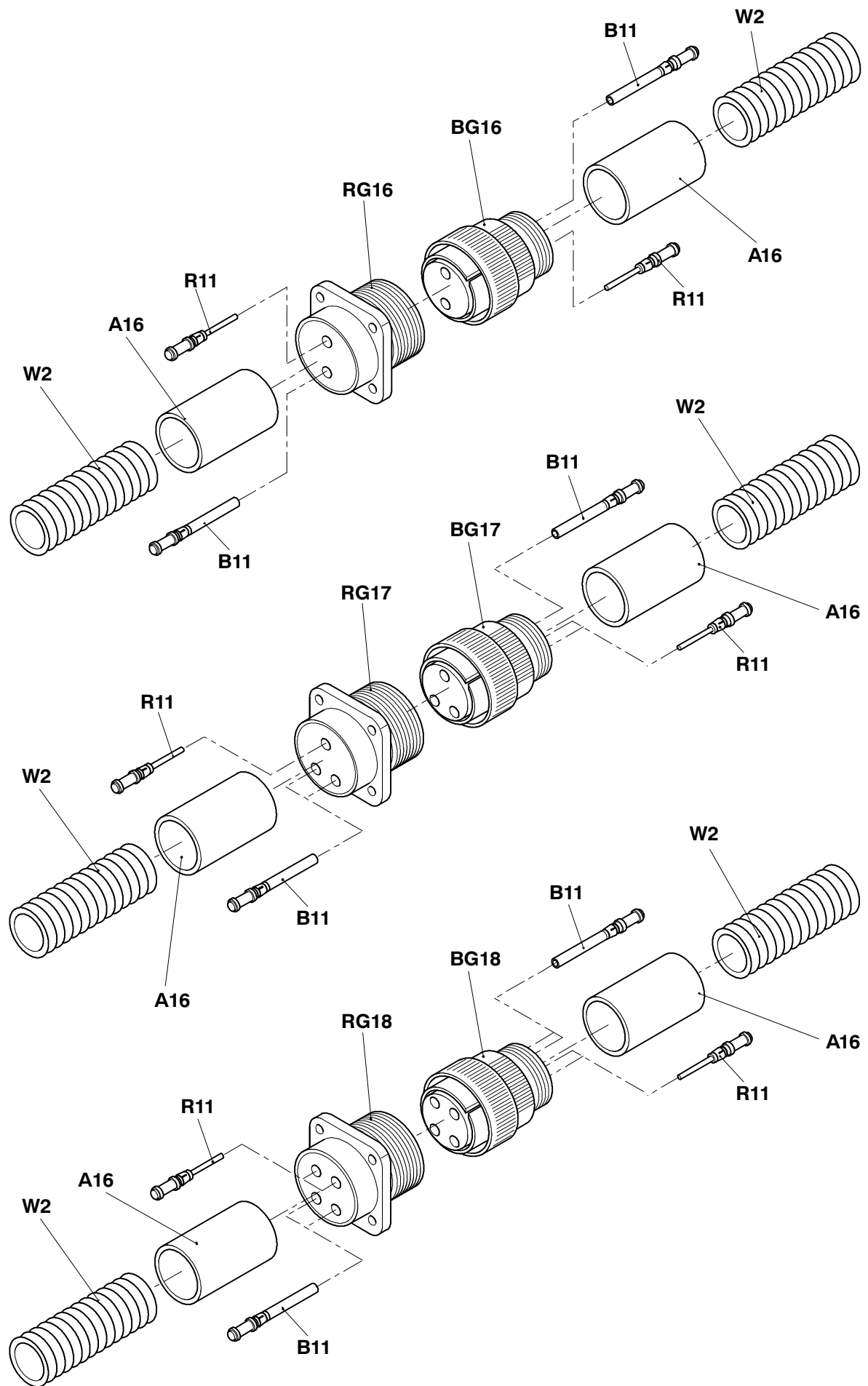


**90-2080**

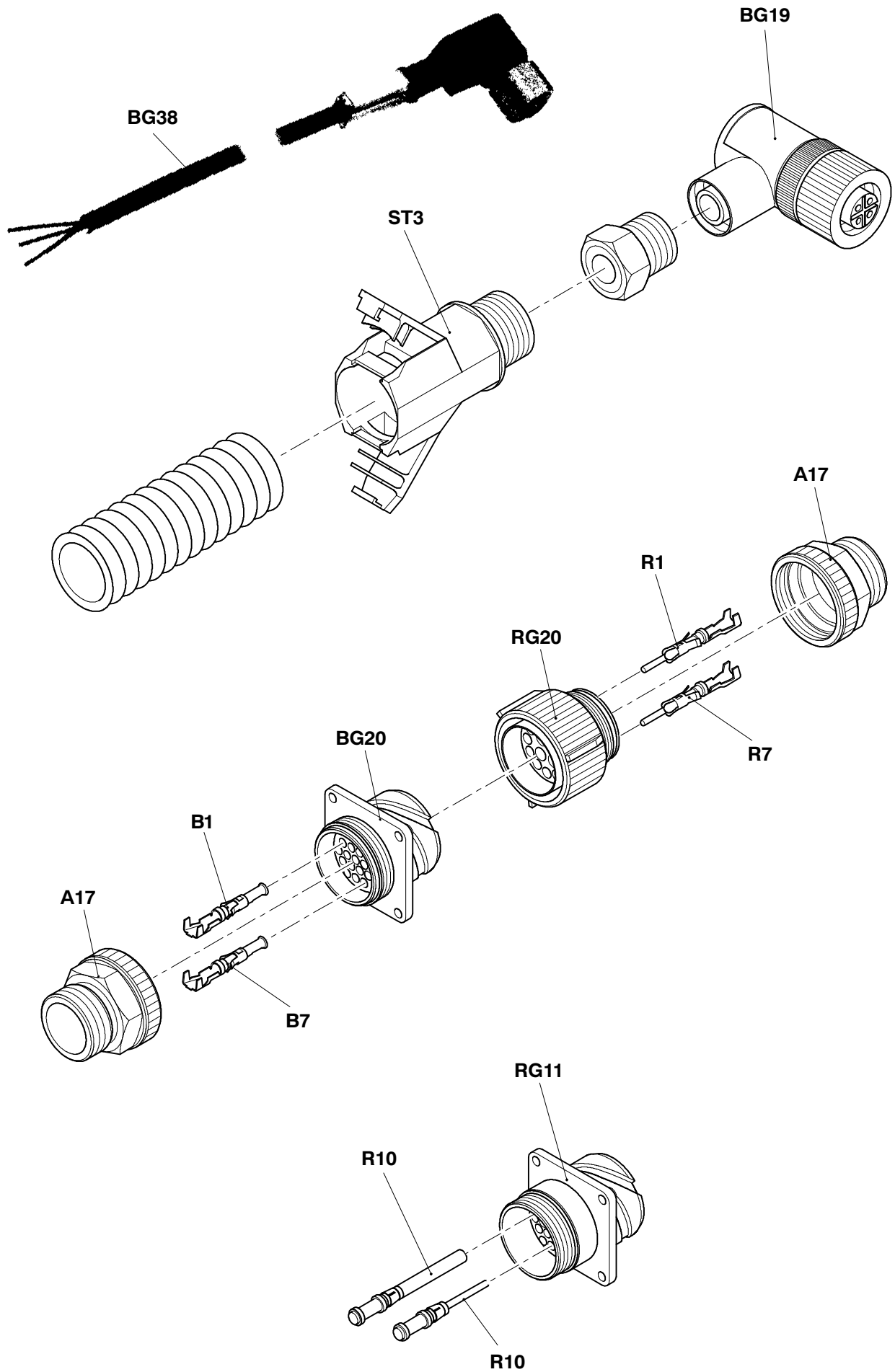
Seite/Page 16 35







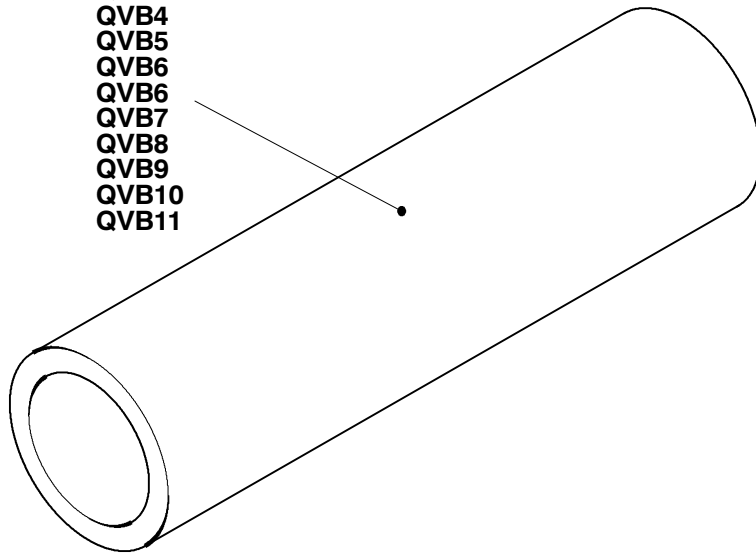
**90-2080**



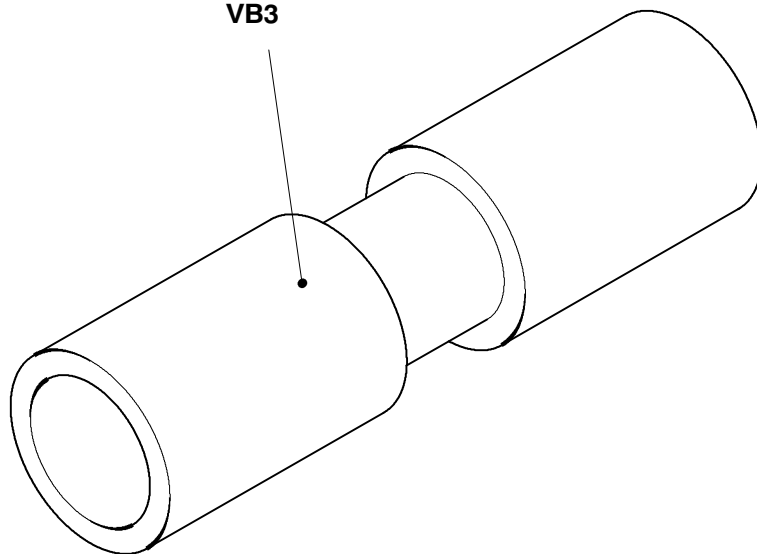
**90-2080**

Seite/Page 20 35

QVB1  
QVB2  
QVB3  
QVB4  
QVB5  
QVB6  
QVB6  
QVB7  
QVB8  
QVB9  
QVB10  
QVB11



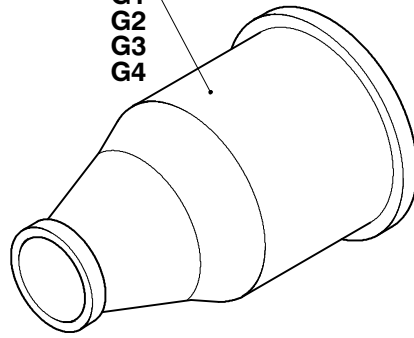
VB1  
VB2  
VB3



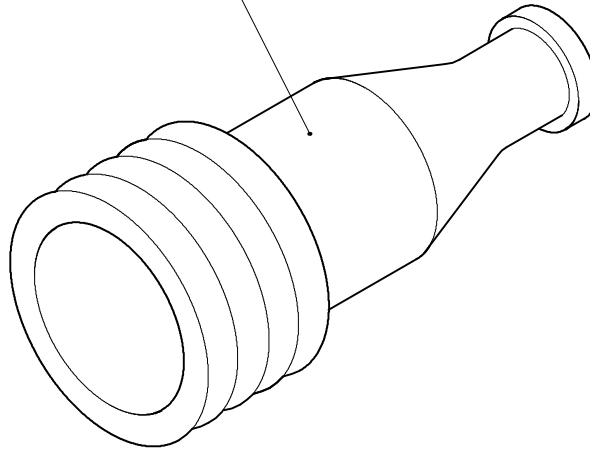
**90-2080**

Seite/Page 21 ß5

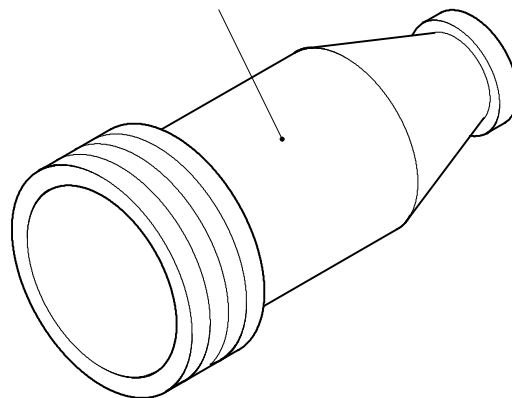
G0  
G1  
G2  
G3  
G4



T5



T6



**90-2080**

Seite/Page 22 35

| Bild-Nr<br>Fig<br>Fig<br>Fig<br>Fig<br>Bild nr | ET-Nr<br>Part-No<br>No. de Piece<br>No. de Pieza<br>No. del Pezzo<br>Detalj nr | Stückzahl<br>Qty<br>Qte<br>Ctd<br>Qta<br>Antal |  | Gegenstand<br>Description<br>Designation<br>Descripcion<br>Designazione<br>Benaemning |
|--|--|--|--|---|
| A1   | 551 329 40   | -  | Adapter  | Adapter   |
| A2   | 551 330 40   | -  | Adapter  | Adapter   |
| A3   | 604 883 40   | -  | Adapter  | Adapter   |
| A4   | 430 243 73   | -  | Adapter  | Adapter   |
| <b>A5</b>                                      | <b>410 164 12</b>  | -  | <b>Steckdose, kpl.</b><br>einschl. Bild-Nr.<br>A5, B6, D6, DR3, M2 | <b>Socket, assy..</b><br>incl. fig. no.<br>A5, B6, D6, DR3, M2                        |
| A5   | 410 165 12   | -  | Adapter, M24x1   | Adapter, M24x1  |
| A6   | 421 183 12   | -  | Adapter, M24x1   | Adapter, M24x1  |
| <b>A7</b>                                      | <b>979 500 73</b>  | -  | <b>Adapter, kpl.</b><br>einschl. Bild-Nr.<br>A7, B6, D7, DR3, M2   | <b>Adapter, assy.</b><br>incl. fig. no.<br>A7, B6, D7, DR3, M2                        |
| A7   | 420 097 12   | -  | Adapter, M27x1   | Adapter, M27x1  |
| A8   | 421 184 12   | -  | Adapter, M27x1   | Adapter, M27x1  |
| A9   | 149 692 40   | -  | Adapter  | Adapter   |
| A10  | 047 250 40   | -  | Adapter  | Adapter   |
| A11  | 440 254 40   | -  | Adapter  | Adapter   |
| A12  | 385 112 40   | -  | Adapter  | Adapter   |
| A13  | 604 884 40   | -  | Adapter  | Adapter   |
| A14  | 410 901 12   | -  | Adapter  | Adapter   |
| A15  | 368 225 40   | -  | Adapter  | Adapter   |
| A16  | 346 933 40   | -  | Adapter  | Adapter   |
| A17  | 410 358 12   | -  | Adapter  | Adapter   |
| A18  | 420 935 12   | -  | Adeckkappe für 50-polig  | Cover for 50-pol.   |
| A19  | 420 930 12   | -  | Adeckkappe für 9-polig   | Cover for 9-pol.  |
| A20  | 421 185 12   | -  | Adeckkappe für 50-polig  | Cover for 50-pol.   |
| A21  | 410 899 12   | -  | Anschlußteil für VG-Stecker  | Connecting elem. for VG-plugs   |
| A22  | 490 095 12   | -  | Anschlußteil für VG-Stecker  | Connecting elem. for VG-plugs   |
| A23  | 490 094 12   | -  | Deckel-Kupplungsgehäuse  | Cover-coupling housing  |
| A24  | 420 651 12   | -  | Adaptergehäuse   | Adapter housing   |
| A25  | 654 839 40   | -  | Adaptergehäuse   | Adapter housing   |
| B1   | 551 325 40   | -  | Buchsenkontakt ø 1,6mm   | Female contact, ø 1,6mm   |
| B2   | 551 326 40   | -  | Buchsenkontakt ø 3,5mm   | Female contact, ø 3,5mm   |
| B3   | 421 186 12   | -  | Buchsenkontakt ø 1,6mm   | Female contact, ø 1,6mm   |
| B4   | 576 256 40   | -  | Buchsenkontakt ø 3,5mm   | Female contact, ø 3,5mm   |
| B5   | 440 800 40   | -  | Buchsenkontakt ø 3,3mm   | Female contact, ø 3,3mm   |
| B6   | 979 503 73   | -  | Buchsenkontakt   | Female contact  |
| B7   | 592 300 40   | -  | Buchsenkontakt ø 1,6mm   | Female contact, ø 1,6mm   |
| B8   | 592 943 40   | -  | Buchsenkontakt ø 1,58mm  | Female contact, ø 1,58mm  |
| B9   | 421 188 12   | -  | Blindstopfen ø 1,58mm  | Female contact, ø 1,58mm  |
| B11  | 421 187 12   | -  | Buchsenkontakt   | Female contact  |

| Bild-Nr<br>Fig<br>Fig<br>Fig<br>Fig<br>Bild nr | ET-Nr<br>Part-No<br>No. de Piece<br>No. de Pieza<br>No. del Pezzo<br>Detalj nr | Stückzahl<br>Qty<br>Qte<br>Ctd<br>Qta<br>Antal | Gegenstand<br>Description<br>Designation<br>Descripcion<br>Designazione<br>Benaemning |   |
|--|--|--|---|---|
| B12  | 421 189 12   | -  | Buchsenkontakt  | Female contact                                  |
| B13  | 515 594 40   | -  | Buchsenkontakt  | Female contact                                  |
| B14  | 420 099 12   | -  | Buchsenkontakt  | Female contact                                  |
| B15  | 490 096 12   | -  | Rundkontaktbuchse   | Round female contact                            |
| B37  |  | -  | Rundkontaktbuchse   | Round female contact                            |
| BG1  | 551 321 40   | -  | Buchsengehäuse, 37-pol.   | Socket shell, 37-pol.                           |
| BG2  | 551 323 40   | -  | Buchsengehäuse, 16-pol.   | Socket shell, 16-pol.                           |
| BG3  | 421 190 12   | -  | Buchsengehäuse, 16-pol.   | Socket shell, 16-pol.                           |
| BG4  | 635 181 40   | -  | Buchsengehäuse, 8-pol.  | Socket shell, 8-pol.                            |
| BG5  | 440 796 40   | -  | Buchsengehäuse 15pol.   | Socket shell 15pol.                             |
| BG6  | 420 134 12   | -  | Buchsengehäuse - 3polig   | Socket shell 3pol.                              |
| BG7  | 410 359 12   | -  | Buchsengehäuse - 5polig   | Socket shell 5pol.                              |
| BG8  | 604 894 40   | -  | Buchsengehäuse - 5polig   | Socket shell 5pol.                              |
| BG9  | 411 147 12   | -  | Buchsengehäuse - 7polig   | Socket shell 7pol.                              |
| BG10   | 405 432 40   | -  | Buchsengehäuse - 13polig  | Socket shell 13pol.                             |
| BG12   | 576 383 40   | -  | Buchsengehäuse - 4polig   | Socket shell 4pol.                              |
| BG13   | 490 100 12   | -  | Buchsenkontaktgehäuse   | Socket shell housing                            |
| BG14   | 490 099 12   | -  | Buchsenkontaktgehäuse, kpl.   | Socket shell housing, assy.                     |
| BG15   | 421 170 12   | -  | Buchsengehäuse 6polig   | Socket shell 6pol.                              |
| BG16   | 421 181 12   | -  | Buchsengehäuse 2pol.  | Socket shell 2pol.                              |
| BG17   | 421 179 12   | -  | Buchsengehäuse 3pol.  | Socket shell 3pol.                              |
| BG18   | 421 178 12   | -  | Buchsengehäuse 4pol.  | Socket shell 4pol.                              |
| BG19   | 635 081 40   | -  | Buchsengehäuse zu Initiator   | Socket shell to indicator                       |
| BG20   | 420 347 12   | -  | Buchsengehäuse 44pol.   | Socket shell 44pol.                             |
| BG21   | 490 022 12   | -  | Buchsengehäuse zum "Fahr-<br>schalter" Allison-Getriebe                               | Socket shell to<br>Drive switch Allison gearbox |
| BG22   | 490 023 12   | -  | Buchsengehäuse zur<br>Relaisbox Allison Getriebe                                      | Socket shell to<br>Relay box Allison gearbox    |
| BG23   | 264 893 40   | -  | Buchsengehäuse 2pol.  | Socket shell 2pol.                              |
| BG24   | 420 346 12   | -  | Buchsengehäuse 35pol.   | Socket shell 35pol.                             |
| BG25   | 421 191 12   | -  | Buchsengehäuse  | Socket shell                                    |
| BG26   | 421 192 12   | -  | Buchsengehäuse 4pol.  | Socket shell 4pol.                              |
| BG27   | 420 944 12   | -  | Buchsengehäuse 12pol.   | Socket shell 12pol.                             |
| BG28   | 421 193 12   | -  | Buchsengehäuse  | Socket shell                                    |
| BG29   | 420 933 12   | -  | Buchsengehäuse 50pol.   | Socket shell 50pol.                             |
| BG30   | 421 195 12   | -  | Buchsengehäuse 9pol.  | Socket shell 9pol.                              |
| BG31   | 490 097 12   | -  | Buchsengehäuse 10pol.   | Socket shell 10pol.                             |
| BG32   | 420 094 12   | -  | Buchsengehäuse 6pol.  | Socket shell 6pol.                              |
| BG33   | 421 196 12   | -  | Buchsengehäuse 9pol.  | Socket shell 9pol.                              |
| BG34   | 490 024 12   | -  | Buchsengehäuse 9pol.  | Socket shell 9pol.                              |
| BG35   | 490 025 12   | -  | Buchsengehäuse 4pol.  | Socket shell 4pol.                              |

**Kabelbaum Zubehör  
Harness accessories**

**90-2080**

Seite/Page 24 35

| Bild-Nr<br>Fig<br>Fig<br>Fig<br>Fig<br>Bild nr | ET-Nr<br>Part-No<br>No. de Piece<br>No. de Pieza<br>No. del Pezzo<br>Detalj nr | Stückzahl<br>Qty<br>Qte<br>Ctd<br>Qta<br>Antal | Gegenstand<br>Description<br>Designation<br>Descripcion<br>Designazione<br>Benaemning   |
|--|--|--|---|
| BG36   | 490 102 12   | -  | Buchsenkontaktgehäuse17-pol.Socket shell housing 17-pol.                                |
| BG37   | 420 161 12   | -  | Buchsengehäuse 5pol. Socket shell 5pol.   |
| BG38   | 654 928 40   | -  | Winkelstecker mit Kabel für Initiator, L= 5m Elbow plug with cable for Initiator, L=5m  |
| BG38A  | 490 103 12   | -  | Stecker mit Kabel für Initiator, L= 5m Plug with cable for Initiator, L=5m              |
| BG39   | 635 136 40   | -  | Buchsenkontaktgehäuse Socket shell housing  |
| BG40   | 490 101 12   | -  | Buchsengehäuse 2pol. Socket shell 2pol.   |
| BG41   | 490 104 12   | -  | Buchsengehäuse, kpl. 32pol. Socket shell, assy. 32pol.                                  |
| BG42   | 490 105 12   | -  | Buchsengehäuse, kpl. 32pol. Socket shell, assy. 32pol.                                  |
| BG43   | 490 106 12   | -  | Buchsengehäuse, kpl. 12pol. Socket shell, assy. 12pol.                                  |
| BG44   | 490 026 12   | -  | Buchsengehäuse 32pol. Socket shell 32pol.   |
| BG45   | 490 107 12   | -  | Buchsengehäuse, kpl. 20pol. Socket shell, assy. 20pol.                                  |
| BG46   | 490 098 12   | -  | Buchsengehäuse 8pol. Socket shell 8pol.   |
| BG47   | 490 109 12   | -  | Buchsengehäuse, kpl. 6pol. Socket shell, assy. 6pol.                                    |
| BG48   | 490 110 12   | -  | Buchsengehäuse, kpl. 25pol. Socket shell, assy. 25pol.                                  |
| BG49   | 490 111 12   | -  | Buchsengehäuse, kpl. 4pol. Socket shell, assy. 4pol.                                    |
| BG50   | 490 112 12   | -  | Buchsengehäuse, kpl. 5pol. Socket shell, assy. 5pol.                                    |
| BG51   | 490 108 12   | -  | Buchsenkontaktgehäuse 26-pol.Socket shell housing 26-pol.                               |
| BG52   | 490 113 12   | -  | Buchsengehäuse, 4-pol. mit Kabel 4m Socket shell, 4-pol. with cable 4m                  |
| BG52   | 490 114 12   | -  | Buchsengehäuse, 4-pol. mit Kabel 9m Socket shell, 4-pol. with cable 9m                  |
| BG52   | 490 115 12   | -  | Buchsengehäuse, 4-pol. mit Kabel 15m Socket shell, 4-pol. with cable 15m                |
| BL37   | 490 116 12   | -  | Blindstopfen Dummy plug   |
| D1   | 551 368 40   | -  | Dichtscheibe Packing  |
| D2   | 551 369 40   | -  | Dichtscheibe Packing  |
| D3   | 431 302 73   | -  | Dichtring für 8pol. Stiftgehäuse Seal to pin shell 8pol.                                |
| D4   | 420 132 12   | -  | Dichtscheibe Packing  |
| D5   | 420 353 12   | -  | Flachdichtung 25x21x2,2 für 8pol. Buchsengehäuse Gasket 25x21x2,2 to socket shell 8pol. |
| D6   | 410 166 12   | -  | Gummidichtung Rubber seal   |
| D7   | 000 680 12   | -  | Gummidichtung Rubber seal   |
| D8   | 421 197 12   | -  | Dichtungsring Seal ring   |
| D9   | 421 198 12   | -  | Dichtungsring Seal  |
| D10  | 421 199 12   | -  | Dichtungsring Seal ring   |
| D11  | 421 200 12   | -  | Dichtungsring Seal ring   |
| D12  | 348 678 40   | -  | Dichtung (flach) Gasket   |
| D13  | 421 201 12   | -  | Dichtungsring 5,6mm Seal ring 5,6mm   |
| D14  | 490 117 12   | -  | Dichtung Seal   |

**Kabelbaum Zubehör  
Harness accessories**

**90-2080**

Seite/Page 25 35

| Bild-Nr<br>Fig<br>Fig<br>Fig<br>Fig<br>Bild nr | ET-Nr<br>Part-No<br>No. de Piece<br>No. de Pieza<br>No. del Pezzo<br>Detalj nr | Stückzahl<br>Qty<br>Qte<br>Ctd<br>Qta<br>Antal |   | Gegenstand<br>Description<br>Designation<br>Descripción<br>Designazione<br>Benaemning |
|--|--|--|---|---|
| D15  | 490 118 12   | -  | Dichtung  | Seal  |
| D16  | 490 119 12   | -  | Dichtung  | Seal  |
| D17  | 490 120 12   | -  | Blindstopfen                                    | Dummy plug  |
| DP1  | 551 370 40   | -  | Druckplatte                                     | Pressure plate  |
| DP2  | 551 371 40   | -  | Druckplatte                                     | Pressure plate  |
| DR1  | 592 285 40   | -  | Dichtring NW8,5                                 | Seal ring   |
| DR2  | 592 286 40   | -  | Dichtring NW10                                  | Seal ring   |
| DR3  | 430 244 73   | -  | Dichtring NW13                                  | Seal ring   |
| DR4  | 592 288 40   | -  | Dichtring NW17                                  | Seal ring   |
| DR5  | 576 254 40   | -  | Dichtring NW22                                  | Seal ring   |
| DR6  | 421 202 12   | -  | Dichtring NW23                                  | Seal ring   |
| DR7  | 421 203 12   | -  | Dichtring NW23                                  | Seal ring   |
| DR8  | 421 204 12   | -  | O-Ring NW8,5                                    | O-ring  |
| DR9  | 421 205 12   | -  | O-Ring NW10                                     | O-ring  |
| DR10   | 421 206 12   | -  | O-Ring NW13                                     | O-ring  |
| DR11   | 000 617 12   | -  | O-Ring NW17                                     | O-ring  |
| DR12   | 421 208 12   | -  | O-Ring NW22                                     | O-ring  |
| E1   | 520 054 40   | -  | Aderendhülsen, orange                           | Wire end ferrules, orange   |
| E2   | 269 374 40   | -  | Aderendhülsen, weiß                             | Wire end ferrules, white  |
| E3   | 270 200 40   | -  | Aderendhülsen, gelb                             | Wire end ferrules, yellow   |
| E4   | 269 375 40   | -  | Aderendhülsen, rot                              | Wire end ferrules, red  |
| E5   | 269 376 40   | -  | Aderendhülsen, blau                             | Wire end ferrules, blue   |
| E6   | 269 377 40   | -  | Aderendhülsen, grau                             | Wire end ferrules, grey   |
| E7   | 324 484 40   | -  | Aderendhülsen, schwarz                          | Wire end ferrules, black  |
| E8   | 520 061 40   | -  | Aderendhülsen                                   | Wire end ferrules   |
| EK3  | 421 209 12   | -  | Endkappe  | End-Cap   |
| EK5  | 604 176 40   | -  | Endkappe  | End-Cap   |
| EK6  | 421 211 12   | -  | Endkappe  | End-Cap   |
| F1   | 551 049 40   | -  | Flachsteckerkontakt                             | Tab rail contact  |
| F2   | 421 212 12   | -  | Flachsteckerkontakt                             | Tab rail contact  |
| F6   | 421 182 12   | -  | Flachsteckerkontakt<br>mit Isolierunterstützung | Tab rail contact<br>with insulation support   |
| F7   | 621 513 40   | -  | Flachsteckerkontakt                             | Tab rail contact  |
| F7A  | 490 121 12   | -  | Flachsteckerkontakt                             | Tab rail contact  |
| F7B  | 490 122 12   | -  | Flachsteckerkontakt                             | Tab rail contact  |
| FG1  | 421 194 12   | -  | Flachsteckergehäuse                             | Flat blade housing  |
| FG2  | 621 734 40   | -  | Flachsteckergehäuse                             | Flat blade housing  |
| FG3  | 634 897 40   | -  | Flachsteckergehäuse                             | Flat blade housing  |
| FG4  | 255 688 40   | -  | Flachsteckergehäuse                             | Flat blade housing  |
| FG5  | 421 214 12   | -  | Flachsteckergehäuse                             | Flat blade housing  |
| FG6  | 490 131 40   | -  | Flachsteckergehäuse                             | Flat blade housing  |

| Bild-Nr<br>Fig<br>Fig<br>Fig<br>Fig<br>Bild nr | ET-Nr<br>Part-No<br>No. de Piece<br>No. de Pieza<br>No. del Pezzo<br>Detalj nr | Stückzahl<br>Qty<br>Qte<br>Ctd<br>Qta<br>Antal | Gegenstand<br>Description<br>Designation<br>Descripcion<br>Designazione<br>Benaemning |                                       |
|--|--|--|---|---------------------------------------|
| FG7  | 421 213 12   | -  | Flachsteckergehäuse   | Flat blade housing                    |
| FG8  | 269 448 40   | -  | Flachsteckergehäuse   | Flat blade housing                    |
| FG9  | 592 131 40   | -  | Flachsteckergehäuse 18pol.  | Flat blade housing 18pol.             |
| FG10   | 635 041 40   | -  | Flachsteckergehäuse 22pol.  | Flat blade housing 22pol.             |
| FG11   | 421 215 12   | -  | Flachsteckergehäuse 6pol.   | Flat blade housing 6pol.              |
| FG12   | 421 216 12   | -  | Flachsteckergehäuse 4pol.   | Flat blade housing 4pol.              |
| FG13   | 000 644 12   | -  | Flachsteckergehäuse 9pol.   | Flat blade housing 9pol.              |
| FG14   | 490 091 12   | -  | Flachsteckergehäuse 15pol.  | Flat blade housing 15pol.             |
| FG15   | 490 054 12   | -  | Flachsteckergehäuse 6pol.   | Flat blade housing 6pol.              |
| FG16   | 490 038 12   | -  | Flachsteckergehäuse 18pol.  | Flat blade housing 18pol.             |
| FL1  | 430 250 73   | -  | Flansch   | Flange                                |
| G0   | 421 218 12   | -  | Gummi-Endmuffe PG   | Rubber end sleeves                    |
| G1   | 421 219 12   | -  | Gummi-Endmuffe  | Rubber end sleeves                    |
| G2   | 421 220 12   | -  | Gummi-Endmuffe  | Rubber end sleeves                    |
| G3   | 576 289 40   | -  | Gummi-Endmuffe  | Rubber end sleeves                    |
| G4   | 421 221 12   | -  | Gummi-Endmuffe  | Rubber end sleeves                    |
| G5   | 655 155 40   | -  | Gummitülle  | Rubber grommet                        |
| G6   | 490 027 12   | -  | Gummikappe  | Rubber-Cap                            |
| G7   | 490 047 12   | -  | Gummikappe  | Rubber-Cap                            |
| K1   | 461 932 00   | -  | Kabelschuh  | Cable-Lug                             |
| K2   | 600 211 99   | -  | Kabelschuh  | Cable-Lug                             |
| K3   |  | -  | Kabelschuh  | Cable-Lug                             |
| M1   | 410 360 12   | -  | Überwurfmuttern   | Cap nuts                              |
| M2   | 592 290 40   | -  | Überwurfmuttern NW10  | Cap-nuts ø 10                         |
| M2A  | 421 222 12   | -  | Überwurfmuttern NW10<br>geschlossen   | Cap-nuts ø 10<br>close                |
| M3   | 430 248 73   | -  | Überwurfmuttern NW13  | Cap-nuts ø 13                         |
| M4   | 592 292 40   | -  | Überwurfmuttern NW17  | Cap-nuts ø 17                         |
| M5   | 576 253 40   | -  | Überwurfmuttern NW22  | Cap-nuts ø 22                         |
| M6   | 421 225 12   | -  | Überwurfmuttern NW 23   | Cap-nuts ø 23                         |
| M7   | 604 881 40   | -  | Überwurfmuttern NW29  | Cap-nuts ø 29                         |
| M8   | 421 226 12   | -  | Mutter  | Nut                                   |
| PG7D   | 300 969 40   | -  | Kabelverschraubung ø 5-7  | Cable union ø 5-7                     |
| PG9D   | 300 970 40   | -  | Kabelverschraubung ø 7-9  | Cable union ø 7-9                     |
| PG11D  | 300 986 40   | -  | Kabelverschraubung ø 9-12   | Cable union ø 9-12                    |
| PG13D  | 323 626 40   | -  | Kabelverschraubung ø 11-15  | Cable union ø 11-15                   |
| PG16D  | 300 987 40   | -  | Kabelverschraubung ø 11-15  | Cable union ø 11-15                   |
| PG21D  | 300 988 40   | -  | Kabelverschraubung ø 15-20  | Cable union ø 15-20                   |
| QVB1   |  | -  | Quetschverbinder 0,5 mm <sup>2</sup>  | Crimp connector 0,5 mm <sup>2</sup>   |
| QVB2   |  | -  | Quetschverbinder 1-2,5 mm <sup>2</sup>  | Crimp connector 1-2,5 mm <sup>2</sup> |
| QVB3   |  | -  | Quetschverbinder 2,5-4mm <sup>2</sup>   | Crimp connector 2,5-4mm <sup>2</sup>  |

| Bild-Nr<br>Fig<br>Fig<br>Fig<br>Fig<br>Bild nr | ET-Nr<br>Part-No<br>No. de Piece<br>No. de Pieza<br>No. del Pezzo<br>Detalj nr | Stückzahl<br>Qty<br>Qte<br>Ctd<br>Qta<br>Antal | Gegenstand<br>Description<br>Designation<br>Descripción<br>Designazione<br>Benaemning |
|--|--|--|---|
| QVB4   |  | -  | Quetschverbinder 2,5-6mm <sup>2</sup> Crimp connector 2,5-6mm <sup>2</sup>            |
| QVB5   |  | -  | Quetschverbinder 6-10mm <sup>2</sup> Crimp connector 6-10mm <sup>2</sup>              |
| QVB6   |  | -  | Quetschverbinder 9-12mm <sup>2</sup> Crimp connector 9-12mm <sup>2</sup>              |
| QVB7   |  | -  | Quetschverbinder 10-16mm <sup>2</sup> Crimp connector 10-16mm <sup>2</sup>            |
| QVB8   |  | -  | Quetschverbinder 16-25mm <sup>2</sup> Crimp connector 16-25mm <sup>2</sup>            |
| QVB9   |  | -  | Quetschverbinder 25-35mm <sup>2</sup> Crimp connector 25-35mm <sup>2</sup>            |
| QVB10  |  | -  | Quetschverbinder 35-50mm <sup>2</sup> Crimp connector 35-50mm <sup>2</sup>            |
| QVB11  |  | -  | Quetschverbinder 50-70mm <sup>2</sup> Crimp connector 50-70mm <sup>2</sup>            |
| QVS1   |  | -  | Quetschverbinder 0,5-1,0mm <sup>2</sup> Crimp connector 0,5-1,0mm <sup>2</sup>        |
| QVS2   |  | -  | Quetschverbinder 1,5-2,5mm <sup>2</sup> Crimp connector 1,5-2,5mm <sup>2</sup>        |
| QVS3   |  | -  | Quetschverbinder 4,0-6,0mm <sup>2</sup> Crimp connector 4,0-6,0mm <sup>2</sup>        |
| R1   | 551 327 40   | -  | Rundkontaktstift ø 1,6mm Round male contact   |
| R2   | 551 328 40   | -  | Rundkontaktstift ø 3,5mm Round male contact   |
| R4   | 621 542 40   | -  | Rundkontaktstift ø 3,5mm Round male contact   |
| R5   |  | -  | Rundkontaktstift 19,3mm Round male contact  |
| R7   | 592 299 40   | -  | Rundkontaktstift ø 1,6mm Round male contact   |
| R8   | 592 021 40   | -  | Rundkontaktstift ø 1,58mm Round male contact  |
| R10  | 576 365 40   | -  | Rundkontaktstift ø 1,6mm Round male contact   |
| R11  | 421 227 12   | -  | Rundkontaktstift Round male contact   |
| R12  | 421 228 12   | -  | Rundsteckhülse ø 4,0mm Round sleeve   |
| R13  | 421 229 12   | -  | Rundsteckhülse ø 5,0mm Round sleeve   |
| R14  | 420 784 12   | -  | Rundsteckhülse ø 1,52mm Round sleeve  |
| R37  |  | -  | Rundkontaktstift Round male contact   |
| RD1  | 421 230 12   | -  | Reduktionen PG9/PG7 Reduction ø 9/7   |
| RD2  | 421 231 12   | -  | Reduktionen PG11/PG7 Reduction ø 11/7   |
| RD3  | 600 790 99   | -  | Reduktionen PG11/PG9 Reduction ø 11/9   |
| RD4  | 421 232 12   | -  | Reduktionen PG13/PG7 Reduction ø 13/7   |
| RD5  | 421 233 12   | -  | Reduktionen PG13/PG9 Reduction ø 13/9   |
| RD6  | 421 234 12   | -  | Reduktionen PG13/PG11 Reduction ø 13/11   |
| RD7  | 421 235 12   | -  | Reduktionen PG16/PG7 Reduction ø 16/7   |
| RD8  | 421 236 12   | -  | Reduktionen PG16/PG9 Reduction ø 16/9   |
| RD9  | 421 237 12   | -  | Reduktionen PG16/PG11 Reduction ø 16/11   |
| RD10   | 421 238 12   | -  | Reduktionen PG16/PG13 Reduction ø 16/13   |
| RG1  | 551 322 40   | -  | Rundkontaktgehäuse 37pol. Contact housing 37pol.                                      |
| RG2  | 551 324 40   | -  | Rundkontaktgehäuse 16pol. Contact housing 16pol.                                      |
| RG4  | 430 246 73   | -  | Rundkontaktgehäuse 8pol. Contact housing 8pol.  |
| RG5  |  | -  | Rundkontaktgehäuse 15pol. Contact housing 15pol.                                      |
| RG6  | 420 133 12   | -  | Rundkontaktgehäuse 3pol. Contact housing 3pol.  |
| RG7  | 592 638 40   | -  | Rundkontaktgehäuse 5pol. Contact housing 5pol.  |
| RG8  | 604 893 40   | -  | Rundkontaktgehäuse 5pol. Contact housing 5pol.  |
| RG9  | 411 148 12   | -  | Rundkontaktgehäuse 7pol. Contact housing 7pol.  |

| Bild-Nr<br>Fig<br>Fig<br>Fig<br>Fig<br>Bild nr | ET-Nr<br>Part-No<br>No. de Piece<br>No. de Pieza<br>No. del Pezzo<br>Detalj nr | Stückzahl<br>Qty<br>Qte<br>Ctd<br>Qta<br>Antal |   | Gegenstand<br>Description<br>Designation<br>Descripción<br>Designazione<br>Benaemning |
|--|--|--|---|---|
| RG10   | 405 431 40   | -  | Rundkontaktgehäuse 13pol.               | Contact housing 13pol.  |
| RG11   | 576 364 40   | -  | Rundkontaktgehäuse                      | Contact housing   |
| RG13   | 421 239 12   | -  | Rundkontaktgehäuse 6pol.                | Round contact housing 6pol.   |
| RG14   | 421 240 12   | -  | Rundkontaktgehäuse 14pol.               | Round contact housing 14pol.  |
| RG16   | 421 241 12   | -  | Rundkontaktgehäuse 2pol.                | Round contact housing 2pol.   |
| RG17   | 592 963 40   | -  | Rundkontaktgehäuse 3pol.                | Round contact housing 3pol.   |
| RG18   | 421 242 12   | -  | Rundkontaktgehäuse 4pol.                | Round contact housing 4pol.   |
| RG20   | 621 137 40   | -  | Rundkontaktgehäuse 44pol.               | Round contact housing 44pol.  |
| RG23   |  | -  | Rundkontaktgehäuse 7pol.                | Round contact housing 7pol.   |
| RG24   | 635 201 40   | -  | Rundkontaktgehäuse 35pol.               | Round contact housing 35pol.  |
| RG28   | 421 243 12   | -  | Rundkontaktgehäuse,gerade               | Round contact housing straight  |
| RG29   | 421 244 12   | -  | Rundkontaktgehäuse 50pol.               | Round contact housing 50pol.  |
| RG30   | 421 245 12   | -  | Rundkontaktgehäuse 9pol.                | Round contact housing 9pol.   |
| RG31   | 654 230 40   | -  | Rundkontaktgehäuse 9pol.<br>Busadapter  | Round contact housing 9pol.<br>Bus-Adapter  |
| RG32   | 654 231 40   | -  | Rundkontaktgehäuse 9pol.<br>Zähladapter | Round contact housing 9pol.<br>Adapter  |
| RG35   | 001 481 12   | -  | Rundkontaktgehäuse 4pol.                | Round contact housing 4pol.   |
| RG36   | 405 126 12   | -  | Rundkontaktgehäuse 15pol.               | Round contact housing 15pol.  |
| RG37   |  | -  | Rundkontaktgehäuse 4pol.                | Round contact housing 4pol.   |
| RG38   |  | -  | Rundkontaktgehäuse 14pol.               | Round contact housing 14pol.  |
| RG39   |  | -  | Rundkontaktgehäuse 4pol.                | Round contact housing 4pol.   |
| RG40   | 461 901 40   | -  | Rundkontaktgehäuse 2pol.                | Round contact housing 2pol.   |
| RG40   | 621 369 40   | -  | Rundkontaktgehäuse 2pol.                | Round contact housing 2pol.   |
| RZ1  | 331 430 40   | -  | Ringzungen ø M4                         | Cam ø M4  |
| RZ2  | 324 483 40   | -  | Ringzungen ø M5                         | Cam ø M5  |
| RZ3  | 055 104 40   | -  | Ringzungen ø M4                         | Cam ø M4  |
| RZ4  | 055 107 40   | -  | Ringzungen ø M5                         | Cam ø M5  |
| RZ5  | 055 106 40   | -  | Ringzungen ø M6                         | Cam ø M6  |
| RZ6  | 461 957 00   | -  | Ringzungen ø M8                         | Cam ø M8  |
| RZ7  | 601 112 99   | -  | Ringzungen ø M10                        | Cam ø M10   |
| RZ8  | 324 482 40   | -  | Ringzungen ø M12                        | Cam ø M12   |
| RZ9  | 421 248 12   | -  | Ringzungen ø M6                         | Cam ø M6  |
| RZ10   | 421 246 12   | -  | Ringzungen ø M6                         | Cam ø M6  |
| RZ11   | 421 247 12   | -  | Ringzungen ø M6                         | Cam ø M6  |
| RZ12   | 421 249 12   | -  | Ringzungen ø M4                         | Cam ø M4  |
| RZ13   | 256 079 40   | -  | Ringzungen ø M5                         | Cam ø M5  |
| RZ14   | 421 250 12   | -  | Ringzungen ø M6                         | Cam ø M6  |
| RZ15   | 421 251 12   | -  | Ringzungen ø M8                         | Cam ø M8  |
| RZ16   | 421 252 12   | -  | Ringzungen ø M8                         | Cam ø M8  |
| RZ17   | 421 253 12   | -  | Ringzungen ø M8                         | Cam ø M8  |

| Bild-Nr<br>Fig<br>Fig<br>Fig<br>Fig<br>Bild nr | ET-Nr<br>Part-No<br>No. de Piece<br>No. de Pieza<br>No. del Pezzo<br>Detalj nr | Stückzahl<br>Qty<br>Qte<br>Ctd<br>Qta<br>Antal |                    | Gegenstand<br>Description<br>Designation<br>Descripción<br>Designazione<br>Benaemning |
|--|--|--|--------------------|---|
| RZ18   | 421 254 12   | -  | Ringzungen ø M10   | Cam ø M10   |
| RZ19   | 421 255 12   | -  | Ringzungen ø M6    | Cam ø M6  |
| RZ20   | 421 256 12   | -  | Ringzungen ø M8    | Cam ø M8  |
| RZ21   | 490 124 12   | -  | Ringzungen ø M10   | Cam ø M10   |
| RZ22   | 490 125 12   | -  | Ringzungen ø M10   | Cam ø M10   |
| RZ23   | 490 126 12   | -  | Ringzungen ø M10   | Cam ø M10   |
| RZ24   | 490 127 12   | -  | Ringzungen ø M5    | Cam ø M5  |
| RZ25   | 490 128 12   | -  | Ringzungen ø M5    | Cam ø M5  |
| RZ26   | 490 129 12   | -  | Ringzungen ø M6    | Cam ø M6  |
| RZ27   | 490 130 12   | -  | Ringzungen ø M8    | Cam ø M8  |
| RZ28   | 490 131 12   | -  | Ringzungen ø M10   | Cam ø M10   |
| RZ29   | 490 132 12   | -  | Ringzungen ø M12   | Cam ø M12   |
| RZ30   | 490 133 12   | -  | Ringzungen ø M8    | Cam ø M8  |
| RZ31   | 490 134 12   | -  | Ringzungen ø M10   | Cam ø M10   |
| RZ32   | 490 135 12   | -  | Ringzungen ø M12   | Cam ø M12   |
| RZ33   | 490 136 12   | -  | Ringzungen ø M10   | Cam ø M10   |
| RZ34   | 490 137 12   | -  | Ringzungen ø M12   | Cam ø M12   |
| RZ35   | 490 138 12   | -  | Ringzungen ø M12   | Cam ø M12   |
| RZ36   | 490 139 12   | -  | Ringzungen ø M12   | Cam ø M12   |
| RZ37   | 490 140 12   | -  | Ringzungen ø M12   | Cam ø M12   |
| S1   | 057 251 40   | -  | Steckhülsenkontakt | Sleeve contact  |
| S3   | 055 130 40   | -  | Steckhülsenkontakt | Sleeve contact  |
| S4   | 055 115 40   | -  | Steckhülsenkontakt | Sleeve contact  |
| S5   | 055 131 40   | -  | Steckhülsenkontakt | Sleeve contact  |
| S6   | 509 684 98   | -  | Steckhülsenkontakt | Sleeve contact  |
| S7   | 604 063 40   | -  | Steckhülsenkontakt | Sleeve contact  |
| S7A  | 420 668 12   | -  | Steckhülsenkontakt | Sleeve contact  |
| S7B  | 490 141 12   | -  | Steckhülsenkontakt | Sleeve contact  |
| S7C  | 490 142 12   | -  | Steckhülsenkontakt | Sleeve contact  |
| S7D  | 490 143 12   | -  | Steckhülsenkontakt | Sleeve contact  |
| S7E  | 490 144 12   | -  | Steckhülsenkontakt | Sleeve contact  |
| S7F  | 490 145 12   | -  | Steckhülsenkontakt | Sleeve contact  |
| S7G  | 490 146 12   | -  | Steckhülsenkontakt | Sleeve contact  |
| S7H  | 490 147 12   | -  | Steckhülsenkontakt | Sleeve contact  |
| S7J  | 490 148 12   | -  | Steckhülsenkontakt | Sleeve contact  |
| S8   | 057 251 40   | -  | Steckhülsenkontakt | Sleeve contact  |
| S9   | 551 047 40   | -  | Steckhülsenkontakt | Sleeve contact  |
| S10  | 421 257 12   | -  | Steckhülsenkontakt | Sleeve contact  |
| S11  | 421 258 12   | -  | Steckhülsenkontakt | Sleeve kontakt  |
| S12  | 421 259 12   | -  | Steckhülse         | Sleeve  |
| S13  | 509 648 98   | -  | Steckhülsenkontakt | Sleeve contact  |

| Bild-Nr<br>Fig<br>Fig<br>Fig<br>Fig<br>Bild nr | ET-Nr<br>Part-No<br>No. de Piece<br>No. de Pieza<br>No. del Pezzo<br>Detalj nr | Stückzahl<br>Qty<br>Qte<br>Ctd<br>Qta<br>Antal |                    | Gegenstand<br>Description<br>Designation<br>Descripción<br>Designazione<br>Benaemning |
|--|--|--|--------------------|---|
| S14  | 490 030 12   | -  | Steckhülsenkontakt | Sleeve contact  |
| S15  | 490 031 12   | -  | Steckhülsenkontakt | Sleeve contact  |
| S16  | 490 032 12   | -  | Steckhülsenkontakt | Sleeve contact  |
| S17  | 420 095 12   | -  | Steckhülsenkontakt | Sleeve contact  |
| S17A   | 490 149 12   | -  | Steckhülsenkontakt | Sleeve contact  |
| S18  | 000 723 12   | -  | Steckhülsenkontakt | Sleeve contact  |
| S19  | 000 729 12   | -  | Steckhülsenkontakt | Sleeve contact  |
| S20  | 490 150 12   | -  | Steckhülsenkontakt | Sleeve contact  |
| S21  | 490 151 12   | -  | Steckhülsenkontakt | Sleeve contact  |
| SC3  | 490 033 12   | -  | Schrumpfschlauch   | Shrinkdown tubing   |
| SC4  | 490 034 12   | -  | Schrumpfschlauch   | Shrinkdown-tubing   |
| SCH1   | 490 035 12   | -  | Scheibe            | Disc  |
| SG1  | 440 798 40   | -  | Steckhülsengehäuse | Sleeve housing  |
| SG1A   | 490 036 12   | -  | Steckhülsengehäuse | Sleeve housing  |
| SG2  | 440 797 40   | -  | Steckhülsengehäuse | Sleeve housing  |
| SG2A   | 515 272 40   | -  | Steckhülsengehäuse | Sleeve housing  |
| SG3  | 634 898 40   | -  | Steckhülsengehäuse | Sleeve housing  |
| SG3A   | 490 037 12   | -  | Steckhülsengehäuse | Sleeve housing  |
| SG4  | 255 688 40   | -  | Steckhülsengehäuse | Sleeve housing  |
| SG5  | 973 922 73   | -  | Steckhülsengehäuse | Sleeve housing  |
| SG6  | 057 331 40   | -  | Steckhülsengehäuse | Sleeve housing  |
| SG7  | 490 039 12   | -  | Steckhülsengehäuse | Sleeve housing  |
| SG8  | 047 014 40   | -  | Steckhülsengehäuse | Sleeve housing  |
| SG9  | 551 048 40   | -  | Steckhülsengehäuse | Sleeve housing  |
| SG10   | 551 045 40   | -  | Steckhülsengehäuse | Sleeve housing  |
| SG11   | 551 046 40   | -  | Steckhülsengehäuse | Sleeve housing  |
| SG12   | 348 698 40   | -  | Steckhülsengehäuse | Sleeve housing  |
| SG12A  | 490 152 12   | -  | Steckhülsengehäuse | Sleeve housing  |
| SG13   | 604 032 40   | -  | Steckhülsengehäuse | Sleeve housing  |
| SG14   | 604 033 40   | -  | Steckhülsengehäuse | Sleeve housing  |
| SG15   | 490 040 12   | -  | Steckhülsengehäuse | Sleeve housing  |
| SG16   | 490 041 12   | -  | Steckhülsengehäuse | Sleeve housing  |
| SG17   | 490 042 12   | -  | Steckhülsengehäuse | Sleeve housing  |
| SG18   | 490 043 12   | -  | Steckhülsengehäuse | Sleeve housing  |
| SG19   | 490 044 12   | -  | Steckhülsengehäuse | Sleeve housing  |
| SG20   | 420 818 12   | -  | Steckhülsengehäuse | Sleeve housing  |
| SG21   | 420 101 12   | -  | Steckhülsengehäuse | Sleeve housing  |
| SG22   | 654 336 40   | -  | Steckhülsengehäuse | Sleeve housing  |
| SG23   | 654 337 40   | -  | Steckhülsengehäuse | Sleeve housing  |
| SG24   | 654 338 40   | -  | Steckhülsengehäuse | Sleeve housing  |
| SG25   | 490 045 12   | -  | Steckhülsengehäuse | Sleeve housing  |

**Kabelbaum Zubehör  
Harness accessories**

**90-2080**

Seite/Page 31 35

| Bild-Nr<br>Fig<br>Fig<br>Fig<br>Fig<br>Bild nr | ET-Nr<br>Part-No<br>No. de Piece<br>No. de Pieza<br>No. del Pezzo<br>Detalj nr | Stückzahl<br>Qty<br>Qte<br>Ctd<br>Qta<br>Antal |                          | Gegenstand<br>Description<br>Designation<br>Descripcion<br>Designazione<br>Benaemning |
|--|--|--|--------------------------|---|
| SG26   | 490 046 12   | -  | Steckhülsegehäuse        | Sleeve housing  |
| SG27   | 634 098 40   | -  | Steckhülsegehäuse        | Sleeve housing  |
| SG28   | 490 048 12   | -  | Steckhülsegehäuse        | Sleeve housing  |
| SG29   | 490 049 12   | -  | Steckhülsegehäuse        | Sleeve housing  |
| SG30   | 604 460 40   | -  | Steckhülsegehäuse        | Sleeve housing  |
| SG31   | 430 549 73   | -  | Steckhülsegehäuse        | Sleeve housing  |
| SG32   | 515 210 40   | -  | Steckhülsegehäuse        | Sleeve housing  |
| SG33   | 635 040 40   | -  | Steckhülsegehäuse 22pol. | Sleeve housing 22pol.   |
| SG34   | 654 849 40   | -  | Steckhülsegehäuse 12pol. | Sleeve housing 12pol.   |
| SG35   | 490 154 12   | -  | Steckhülsegehäuse 6pol.  | Sleeve housing 6pol.  |
| SG36   | 490 153 12   | -  | Steckhülsegehäuse 14pol. | Sleeve housing 14pol.   |
| SG37   | 490 155 12   | -  | Steckhülsegehäuse 1pol.  | Sleeve housing 1pol.  |
| SG38   | 000 608 12   | -  | Steckhülsegehäuse 9pol.  | Sleeve housing 9pol.  |
| SG39   | 000 609 12   | -  | Steckhülsegehäuse 15pol. | Sleeve housing 15pol.   |
| SG40   | 000 610 12   | -  | Steckhülsegehäuse 18pol. | Sleeve housing 18pol.   |
| SG41   | 490 157 12   | -  | Steckhülsegehäuse 8pol.  | Sleeve housing 8pol.  |
| SG42   | 490 156 12   | -  | Steckhülsegehäuse 15pol. | Sleeve housing 15pol.   |
| SG43   | 490 158 12   | -  | Steckhülsegehäuse 14pol. | Sleeve housing 14pol.   |
| SG44   | 490 159 12   | -  | Steckhülsegehäuse 6pol.  | Sleeve housing 6pol.  |
| SG45   | 490 160 12   | -  | Steckhülsegehäuse 4pol.  | Sleeve housing 4pol.  |
| SG46   | 490 161 12   | -  | Steckhülsegehäuse 17pol. | Sleeve housing 17pol.   |
| SSL3   | 490 162 12   | -  | Isolierschlauch          | Insulating tube   |
| SSL4   | 490 163 12   | -  | Isolierschlauch          | Insulating tube   |
| SSL5   | 490 164 12   | -  | Isolierschlauch          | Insulating tube   |
| SSL6   | 490 165 12   | -  | Isolierschlauch          | Insulating tube   |
| SSL8   | 490 166 12   | -  | Isolierschlauch          | Insulating tube   |
| SSL10  | 490 167 12   | -  | Isolierschlauch          | Insulating tube   |
| SSL12  | 490 168 12   | -  | Isolierschlauch          | Insulating tube   |
| SSL14  | 490 169 12   | -  | Isolierschlauch          | Insulating tube   |
| SSL16  | 490 170 12   | -  | Isolierschlauch          | Insulating tube   |
| SSL18  | 490 171 12   | -  | Isolierschlauch          | Insulating tube   |
| SSL20  | 490 172 12   | -  | Isolierschlauch          | Insulating tube   |
| SSL22  | 490 173 12   | -  | Isolierschlauch          | Insulating tube   |
| SSL24  | 490 174 12   | -  | Isolierschlauch          | Insulating tube   |
| SSL26  | 490 175 12   | -  | Isolierschlauch          | Insulating tube   |
| SSL28  | 490 176 12   | -  | Isolierschlauch          | Insulating tube   |
| SSL30  | 490 177 12   | -  | Isolierschlauch          | Insulating tube   |
| SSL32  | 490 178 12   | -  | Isolierschlauch          | Insulating tube   |
| SSL34  | 490 179 12   | -  | Isolierschlauch          | Insulating tube   |
| SSL36  | 490 180 12   | -  | Isolierschlauch          | Insulating tube   |
| SSL40  | 490 181 12   | -  | Isolierschlauch          | Insulating tube   |

**Kabelbaum Zubehör  
Harness accessories**

**90-2080**

Seite/Page 32 35

| Bild-Nr<br>Fig<br>Fig<br>Fig<br>Fig<br>Bild nr | ET-Nr<br>Part-No<br>No. de Piece<br>No. de Pieza<br>No. del Pezzo<br>Detalj nr | Stückzahl<br>Qty<br>Qte<br>Ctd<br>Qta<br>Antal |                  | Gegenstand<br>Description<br>Designation<br>Descripcion<br>Designazione<br>Benaemning |
|--|--|--|------------------|---|
| SSL50  | 490 182 12   | -  | Isolierschlauch  | Insulating tube   |
| SSL60  | 490 183 12   | -  | Isolierschlauch  | Insulating tube   |
| ST1  | 490 050 12   | -  | Stutzen          | Socket  |
| ST2  | 490 051 12   | -  | Stutzen          | Socket  |
| ST3  | 420 534 12   | -  | Stutzen          | Socket  |
| ST4  | 490 052 12   | -  | Stutzen          | Socket  |
| ST5  | 490 053 12   | -  | Stutzen          | Socket  |
| ST6  | 654 170 40   | -  | Stutzen          | Socket  |
| ST7  | 490 055 12   | -  | Stutzen          | Socket  |
| ST8  | 592 020 40   | -  | Blindstopfen     | Dummy plug  |
| ST9  | 490 056 12   | -  | Blindstopfen     | Dummy plug  |
| T1   | 490 057 12   | -  | Verschraubung    | Union   |
| T2   | 490 058 12   | -  | Verschraubung    | Union   |
| T3   | 323 688 40   |  | Tülle            | Spout   |
| T4   | 371 242 40   | -  | Tülle            | Spout   |
| T5   | 256 721 40   | -  | Tülle            | Spout   |
| T6   | 490 059 12   | -  | Tülle            | Spout   |
| T7   | 047 255 40   | -  | Tülle            | Spout   |
| T8   | 490 028 12   | -  | Tülle            | Spout   |
| T9   | 635 349 40   | -  | Tülle            | Spout   |
| T10  | 490 029 12   | -  | T-Verteilerstück | Disdributor t-shaped  |
| T11  | 490 070 12   | -  | Tülle            | Spout   |
| V1   | 490 071 12   | -  | Verteiler-Stück  | Disdributor shaped  |
| V2   | 490 072 12   | -  | Verteiler-Stück  | Disdributor shaped  |
| V3   | 421 156 12   | -  | Verteiler-Stück  | Disdributor shaped  |
| V4   | 490 074 12   | -  | Verteiler-Stück  | Disdributor shaped  |
| V5   | 490 075 12   | -  | Verteiler-Stück  | Disdributor shaped  |
| V6   | 490 076 12   | -  | Verteiler-Stück  | Disdributor shaped  |
| V7   | 490 077 12   | -  | Verteiler-Stück  | Disdributor shaped  |
| V8   | 490 078 12   | -  | Verteiler-Stück  | Disdributor shaped  |
| V9   | 490 079 12   | -  | Verteiler-Stück  | Disdributor shaped  |
| V10  | 420 096 12   | -  | Verteiler-Stück  | Disdributor shaped  |
| V11  | 490 060 12   | -  | Verteiler-Stück  | Disdributor shaped  |
| V12  | 490 061 12   | -  | Verteiler-Stück  | Disdributor shaped  |
| V13  | 490 062 12   | -  | Verteiler-Stück  | Disdributor shaped  |
| V14  | 490 063 12   | -  | Verteiler-Stück  | Disdributor shaped  |
| V15  | 592 390 40   | -  | Verteiler-Stück  | Disdributor shaped  |
| V16  | 490 064 12   | -  | Verteiler-Stück  | Disdributor shaped  |
| V17  | 490 065 12   | -  | Verteiler-Stück  | Disdributor shaped  |
| V18  | 490 066 12   | -  | Verteiler-Stück  | Disdributor shaped  |
| V19  | 490 067 12   | -  | Verteiler-Stück  | Disdributor shaped  |

| Bild-Nr<br>Fig<br>Fig<br>Fig<br>Fig<br>Bild nr | ET-Nr<br>Part-No<br>No. de Piece<br>No. de Pieza<br>No. del Pezzo<br>Detalj nr | Stückzahl<br>Qty<br>Qte<br>Ctd<br>Qta<br>Antal |                           | Gegenstand<br>Description<br>Designation<br>Descripcion<br>Designazione<br>Benaemning |
|--|--|--|---------------------------|---|
| V20  | 490 068 12   | -  | Verteiler-Stück           | Disdributor shaped  |
| V21  | 490 069 12   | -  | Verteiler-Stück           | Disdributor shaped  |
| V22  | 490 073 12   | -  | Verteiler-Stück           | Disdributor shaped  |
| V23  | 490 080 12   | -  | Verteiler-Stück           | Disdributor shaped  |
| V24  | 490 081 12   | -  | Verteiler-Stück           | Disdributor shaped  |
| V25  | 490 082 12   | -  | Verteiler-Stück           | Disdributor shaped  |
| V26  | 490 083 12   | -  | Verteiler-Stück           | Disdributor shaped  |
| V27  | 490 084 12   | -  | Verteiler-Stück           | Disdributor shaped  |
| V28  | 490 085 12   | -  | Verteilerleiste (12polig) | Manifold  |
| V29  | 490 086 12   | -  | Verteilerleiste (18polig) | Maifold   |
| VA1A   | 490 184 12   | -  | Verteilerstück            | Distributor piece   |
| VA2A   | 490 185 12   | -  | Verteilerstück            | Distributor piece   |
| VA3A   | 490 186 12   | -  | Verteilerstück            | Distributor piece   |
| VA4A   | 490 187 12   | -  | Verteilerstück            | Distributor piece   |
| VA5A   | 490 188 12   | -  | Verteilerstück            | Distributor piece   |
| VA6B   | 490 189 12   | -  | Verteilerstück            | Distributor piece   |
| VA7B   | 490 190 12   | -  | Verteilerstück            | Distributor piece   |
| VA8B   | 490 191 12   | -  | Verteilerstück            | Distributor piece   |
| VA9B   | 490 192 12   | -  | Verteilerstück            | Distributor piece   |
| VB1  | 490 087 12   | -  | Verbinder                 | Connector   |
| VB2  | 490 088 12   | -  | Verbinder                 | Connector   |
| VB3  | 490 089 12   | -  | Verbinder                 | Connector   |
| VK1  | 047 249 40   | -  | Verschlußkappe            | Tube pole csp   |
| VK2  | 145 463 40   | -  | Verschlußkappe            | Tube pole cap   |
| VK3  | 385 152 40   | -  | Verschlußkappe            | Tube pole cap   |
| VK4  | 368 636 40   | -  | Verschlußkappe            | Tube pole cap   |
| VK5  | 490 090 12   | -  | Verschlußkappe            | Tube pole cap   |
| VK6  | 410 605 12   | -  | Verschlußkappe            | Tube pole cap   |
| VK7  | 635 949 40   | -  | Verschlußkappe            | Tube pole cap   |
| VSHR2  | 592 391 40   | -  | Verschraubung             | Union   |
| VSHR3  | 490 092 12   | -  | Verschraubung             | Union   |
| VSHR4  | 490 093 12   | -  | Verschraubung             | Union   |
| VSHR5  | 576 157 40   | -  | Verschraubung             | Union   |
| VSHR8  | 269 827 40   | -  | Verschraubung             | Union   |
| VT1B   | 490 206 12   | -  | Verteilerstück            | Distributor piece   |
| VT2A   | 490 207 12   | -  | Verteilerstück            | Distributor piece   |
| VT3D   | 490 211 12   | -  | Verteilerstück            | Distributor piece   |
| VT4B   | 490 213 12   | -  | Verteilerstück            | Distributor piece   |
| VT6B   | 490 216 12   | -  | Verteilerstück            | Distributor piece   |
| VT7A   | 490 218 12   | -  | Verteilerstück            | Distributor piece   |
| VT8A   | 490 217 12   | -  | Verteilerstück            | Distributor piece   |

| Bild-Nr<br>Fig<br>Fig<br>Fig<br>Fig<br>Bild nr | ET-Nr<br>Part-No<br>No. de Piece<br>No. de Pieza<br>No. del Pezzo<br>Detalj nr | Stückzahl<br>Qty<br>Qte<br>Ctd<br>Qta<br>Antal |                | Gegenstand<br>Description<br>Designation<br>Descripcion<br>Designazione<br>Benaemning |
|--|--|--|----------------|---|
| VT10A  | 490 224 12   | -  | Verteilerstück | Distributor piece   |
| VT11B  | 490 222 12   | -  | Verteilerstück | Distributor piece   |
| VT12C  | 490 225 12   | -  | Verteilerstück | Distributor piece   |
| VT13B  | 490 226 12   | -  | Verteilerstück | Distributor piece   |
| VT16A  | 490 209 12   | -  | Verteilerstück | Distributor piece   |
| VT17C  | 490 210 12   | -  | Verteilerstück | Distributor piece   |
| VT19C  | 490 215 12   | -  | Verteilerstück | Distributor piece   |
| VT21B  | 490 223 12   | -  | Verteilerstück | Distributor piece   |
| VT23C  | 490 231 12   | -  | Verteilerstück | Distributor piece   |
| VT25C  | 490 227 12   | -  | Verteilerstück | Distributor piece   |
| VT27C  | 490 228 12   | -  | Verteilerstück | Distributor piece   |
| VT28C  | 490 229 12   | -  | Verteilerstück | Distributor piece   |
| VT29C  | 490 230 12   | -  | Verteilerstück | Distributor piece   |
| VT31A  | 490 208 12   | -  | Verteilerstück | Distributor piece   |
| VT32B  | 490 212 12   | -  | Verteilerstück | Distributor piece   |
| VT33C  | 490 214 12   | -  | Verteilerstück | Distributor piece   |
| VT34B  | 490 219 12   | -  | Verteilerstück | Distributor piece   |
| VT35C  | 490 220 12   | -  | Verteilerstück | Distributor piece   |
| VT36B  | 490 221 12   | -  | Verteilerstück | Distributor piece   |
| VT38B  | 490 232 12   | -  | Verteilerstück | Distributor piece   |
| VY13C  | 490 204 12   | -  | Verteilerstück | Distributor piece   |
| VY15D  | 490 199 12   | -  | Verteilerstück | Distributor piece   |
| VY20B  | 490 200 12   | -  | Verteilerstück | Distributor piece   |
| VY21B  | 490 202 12   | -  | Verteilerstück | Distributor piece   |
| VY22B  | 490 203 12   | -  | Verteilerstück | Distributor piece   |
| VY37B  | 490 201 12   | -  | Verteilerstück | Distributor piece   |
| VY38C  | 490 205 12   | -  | Verteilerstück | Distributor piece   |
| W1   | 490 193 12   | -  | Wellrohr       | Corrugated pipe   |
| W2   | 490 194 12   | -  | Wellrohr       | Corrugated pipe   |
| W3   | 410 900 12   | -  | Wellrohr       | Corrugated pipe   |
| W4   | 490 195 12   | -  | Wellrohr       | Corrugated pipe   |
| W5   | 490 196 12   | -  | Wellrohr       | Corrugated pipe   |
| W6   | 490 197 12   | -  | Wellrohr       | Corrugated pipe   |
| W7   | 490 198 12   | -  | Wellrohr       | Corrugated pipe   |
| W8   | 634 031 40   | -  | Wellrohr       | Corrugated pipe   |
| W9   | 758 021 73   | -  | Wellrohr       | Corrugated pipe   |
| W10  | 430 110 73   | -  | Wellrohr       | Corrugated pipe   |