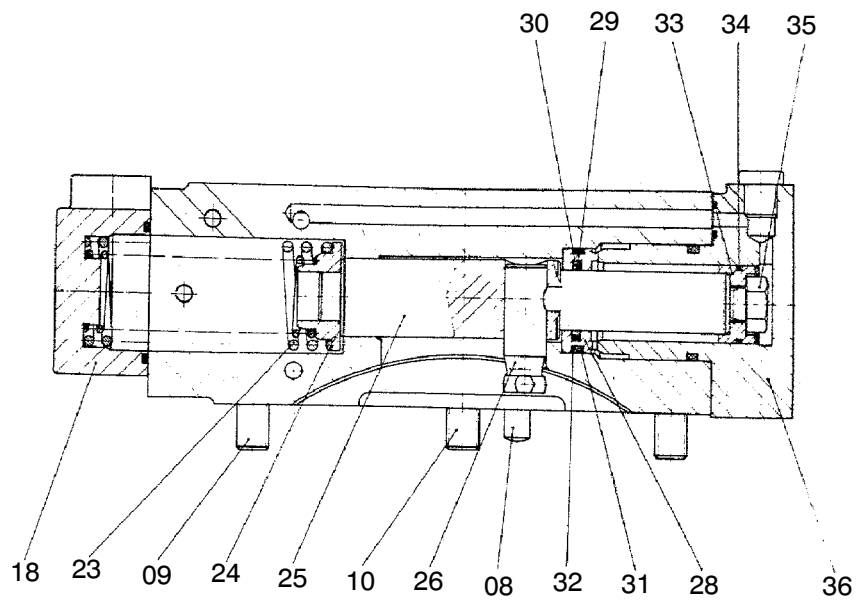
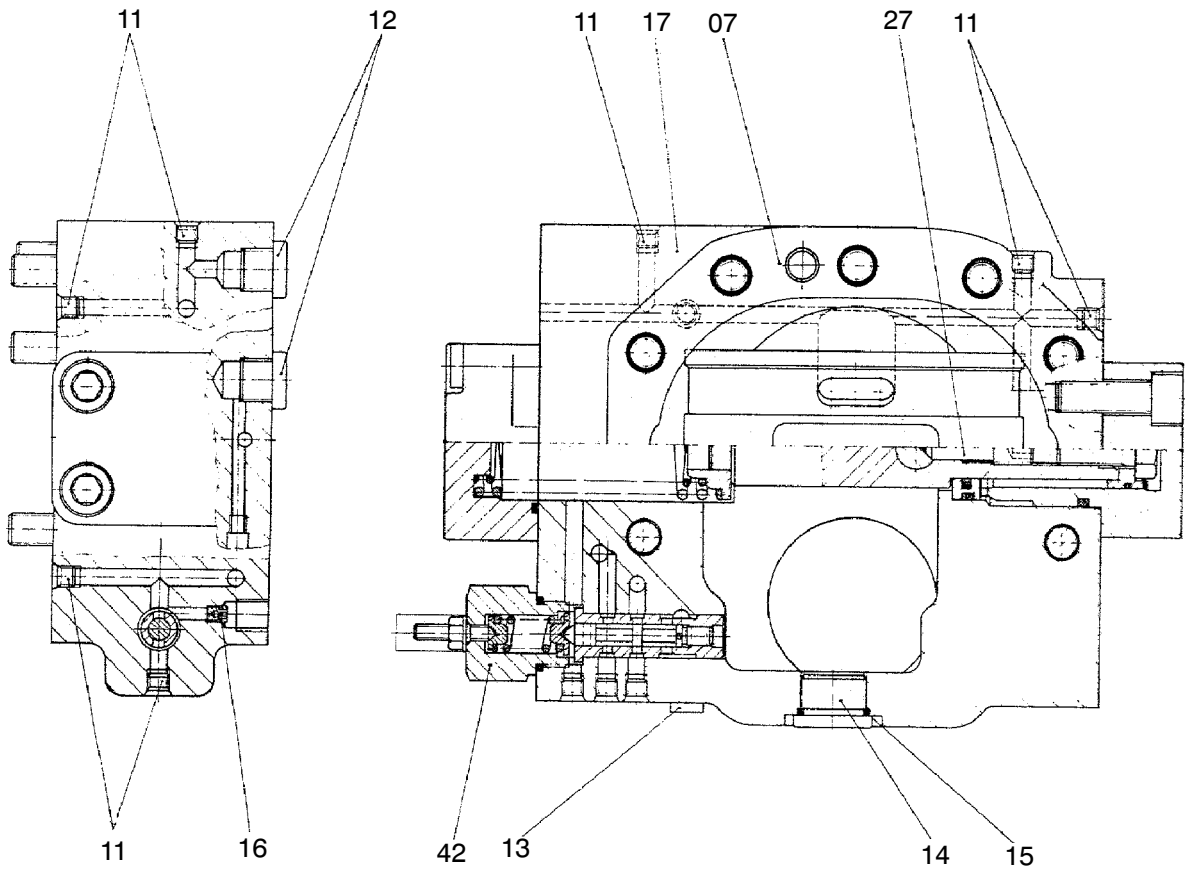
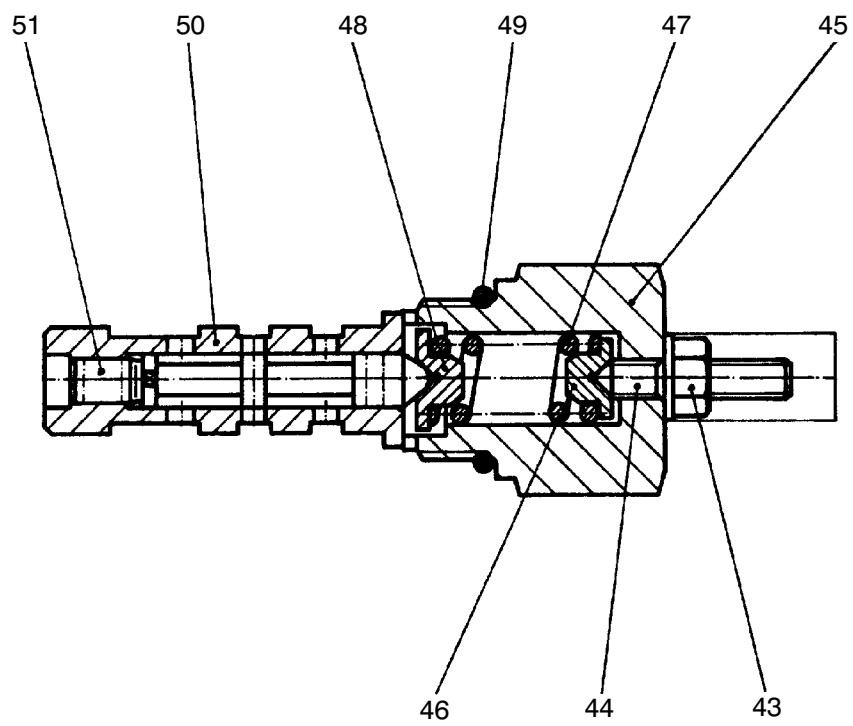
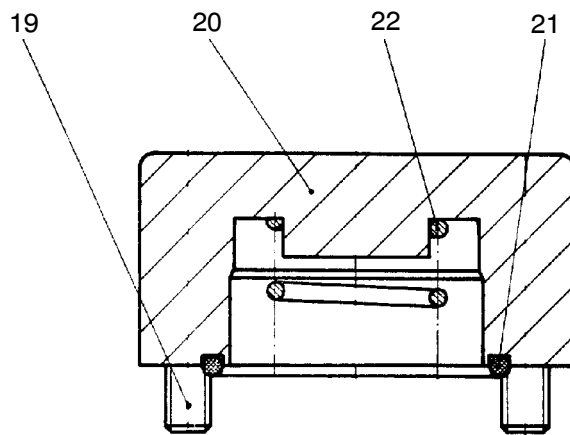
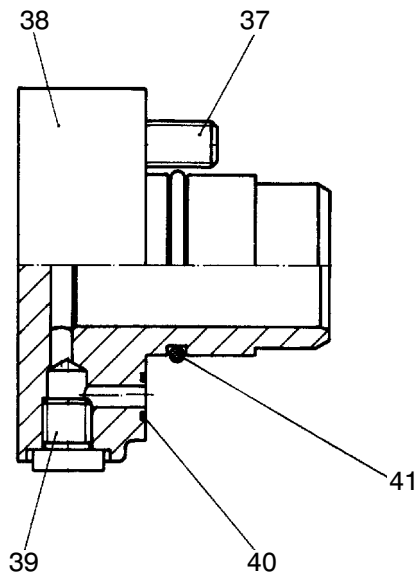


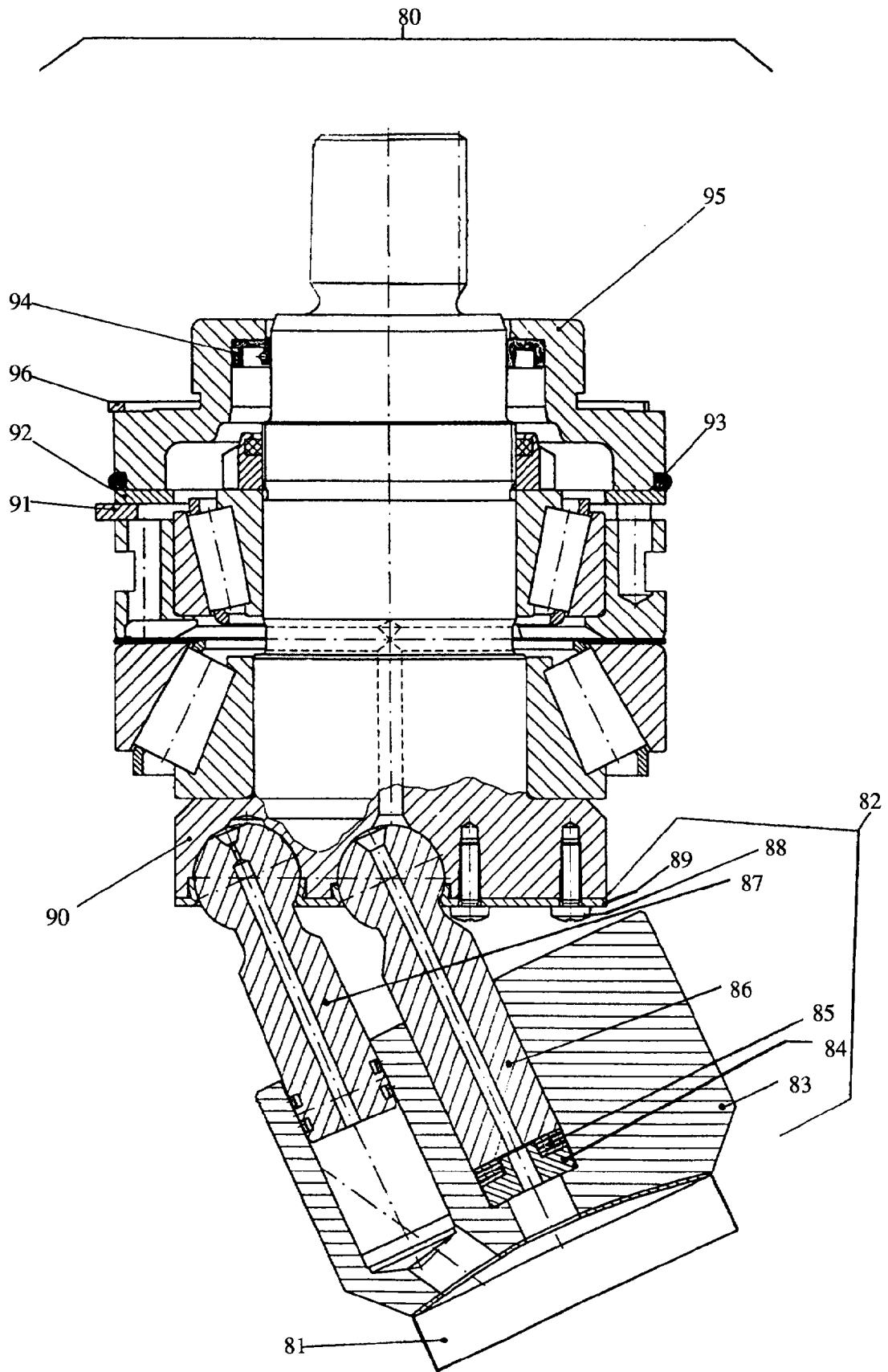
90-2088



90-2088



90-2088



90-2088

Bild-Nr Fig Fig Fig Fig Bild nr	ET-Nr Part-No No. de Piece No. de Pieza No. del Pezzo Detailj nr	Stückzahl Qty Qte Ctd Qta Antal		Gegenstand Description Designation Description Designazione Benaemning
01	604 348 40	1	Verstellpumpe, kpl.	Variable displacement pump
02	-	1	Gehäuse	Housing
03	964 767	2	Mutter	Nut
04	347 404 99	2	Gewindestift	Threaded pin
05	173 493 40	3	Verschlussschraube	Plug
06	757 865 73	1	Verstellung, kpl. Bild-Nr. 07-18, 23-26, 42	Adjustment assy. fig-nos. 07-18, 23-26, 42
07	757 818 73	1	Dichtung	Seal
08	344 840 99	2	Stift	Pin
09	511 350 98	7	Schraube	Bolt
10	511 351 98	1	Schraube	Bolt
11	964 736	8	Abreißstopfen	Breaking plug
12	202 970 40	2	Verschlussschraube	Plug
13	270 996 40	1	Verschlussschraube	Plug
14	313 455 99	1	Verschlussschraube	Plug
15	511 352 98	1	O-Ring	O-ring
16	753 570	1	Düse 1.0	Nozzle
17	757 819 73	1	Abschlußplatte	Cover plate
18	757 866 73	1	Deckel, kpl. Bild-Nr. 19-22	Cover assy. fig-nos. 19-22
19	511 353 98	4	Schraube	Screw
20	757 821 73	1	Deckel	Cover
21	511 354 98	1	O-Ring	O.ring
22	757 867 73	1	Druckfeder	Compression spring
23	757 868 73	1	Druckfeder	Compression spring
24	771 749 73	1	Federteller	Spring plate
25	771 750 73	1	Stellkolben	Piston
26	757 823 73	1	Stellzapfen	Regulation journal
27	754 003	1	Gewindestift	Threaded pin
28	771 759 73	1	Dichtring	Seal ring
29	771 761 73	1	Glydring	Glydring
30	511 355 98	1	O-Ring	O-ring
31	511 356 98	1	O-Ring	O-ring
32	771 760 73	1	Stützring	Support ring
33	771 764 73	1	Kolben	Piston
34	771 763 73	1	R-Ring	R-ring
35	307 804 99	1	Schraube	Bolt
36	757 869 73	1	Führungsdeckel Bild-Nr. 37-41	Cover preassembly fig-nos. 37-41
37	511 351 98	4	Schraube	Bolt
38	757 825 73	1	Deckel	Cover
39	255 679 40	1	Verschlussschraube	Plug

Bild-Nr Fig Fig Fig Fig Bild nr	ET-Nr Part-No No. de Piece No. de Pieza No. del Pezzo Detailj nr	Stückzahl Qty Qte Ctd Qta Antal		Gegenstand Description Designation Descripcion Designazione Benaemning
40	511 357 98	1	O-Ring	O-ring
41	511 358 98	1	O-Ring	O-ring
42	757 870 73	1	Steuerteil, kpl. Bild-Nr. 42-51	Control part assy. fig-nos. 43-51
43	964 663	1	Mutter	Nut
44	756 198 73	1	Gewindestift	Threaded pin
45	757 497 73	1	Verschlußschraube	Plug
46	756 195 73	1	Federteller	Spring plate
47	757 871 73	1	Druckfeder	Compression spring
48	756 194 73	1	Federteller	Spring plate
49	511 352 98	1	O-Ring	O-ring
50	757 827 73	1	Steuerbuchse	Sleeve
51	757 828 73	1	Steuerkolben	Piston valve
52	757 872 73	1	Zuschaltventil, kpl. Bild-Nr. 53-71	Sequence valve assy. fig-nos. 53-71
53	511 359 98	4	Schraube	Screw
54	-	1	Gehäuse	Housing
55	511 360 98	4	O-Ring	O-ring
56	757 655 73	2	Düse 1,4	Nozzle
57	757 830 73	1	Verschlußschraube	Plug
58	270 996 40	1	Verschlußschraube	Plug
59	757 831 73	1	Gewindestift	Threaded pin
60	320 313 99	1	Schraube	Screw
61	757 761 73	1	Usit-Ring	Usit-ring
62	771 748 73	1	Düse 0,8	Nozzle
63	964 663	1	Mutter	Nut
64	756 198 73	1	Gewindestift	Threaded pin
65	757 832 73	1	Verschlußschraube	Plug
66	757 833 73	1	Stützring	Support ring
67	511 361 98	1	O-Ring	O-ring
68	757 873 73	1	Druckfeder	Compression spring
69	757 835 73	2	Federteller	Spring plate
70	757 836 73	1	Steuerbuchse	Sleeve
71	757 837 73	1	Steuerkolben	Piston valve
80	757 874 73	1	Triebwerk, kpl. Bild-Nr. 82, 90-96	Transmission assy. fig-nos. 82, 90-96
81	757 839 73	1	Steuerlinse	Control lens
82	754 525	1	Triebwerk, Hydr.-Teil Bild-Nr. 83-89	Transmission, hydr. part fig-nos. 83-89
83	757 840 73	1	Zylinder	Cylinder
84	754 528	1	Federteller	Spring plate
85	753 765	4	Tellerfeder	Cup spring
86	754 529	1	Mittelzapfen	Trunnion

<b>Bild-Nr</b> Fig Fig Fig Fig Bild nr	<b>ET-Nr</b> Part-No No. de Piece No. de Pieza No. del Pezzo Detailj nr	<b>Stückzahl</b> Qty Qte Ctd Qta Antal		<b>Gegenstand</b> Description Designation Descripcion Designazione Benaemning
87	757 841 73	7	Kolben mit Ring	Piston with ring
88	502 607 98	14	Schraube	Bolt
89	757 842 73	1	Rückzugplatte	Withdrawal plate
90	757 843 73	1	Triebwelle mit Lagersatz	Drive Shaft with bearing set
91	342 678 99	1	Sicherungsring	Circlip
92	754 532	1	Stützscheibe	Supporting disc
93	504 919 98	1	O-Ring	O-ring
94	757 132 73	1	Wellendichtring	Shaft seal
95	754 534	1	Verschußring	Cover
96	754 535	1	Sprengring	Snap ring
-	757 875 73	1	Verschußring, kpl. Bild-Nr. 94+95	Cover assy. fig-nos. 94+95