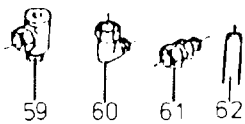
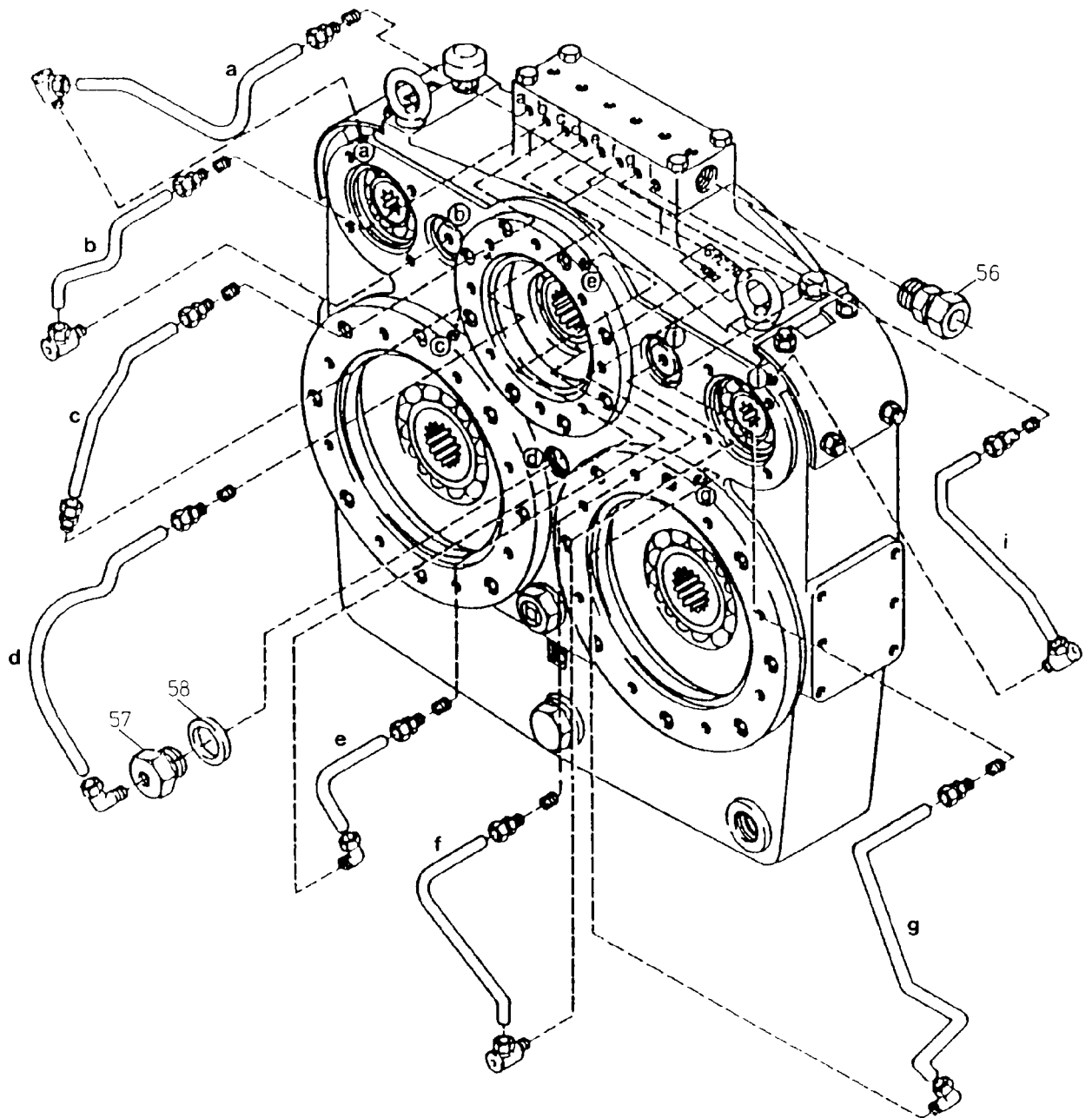
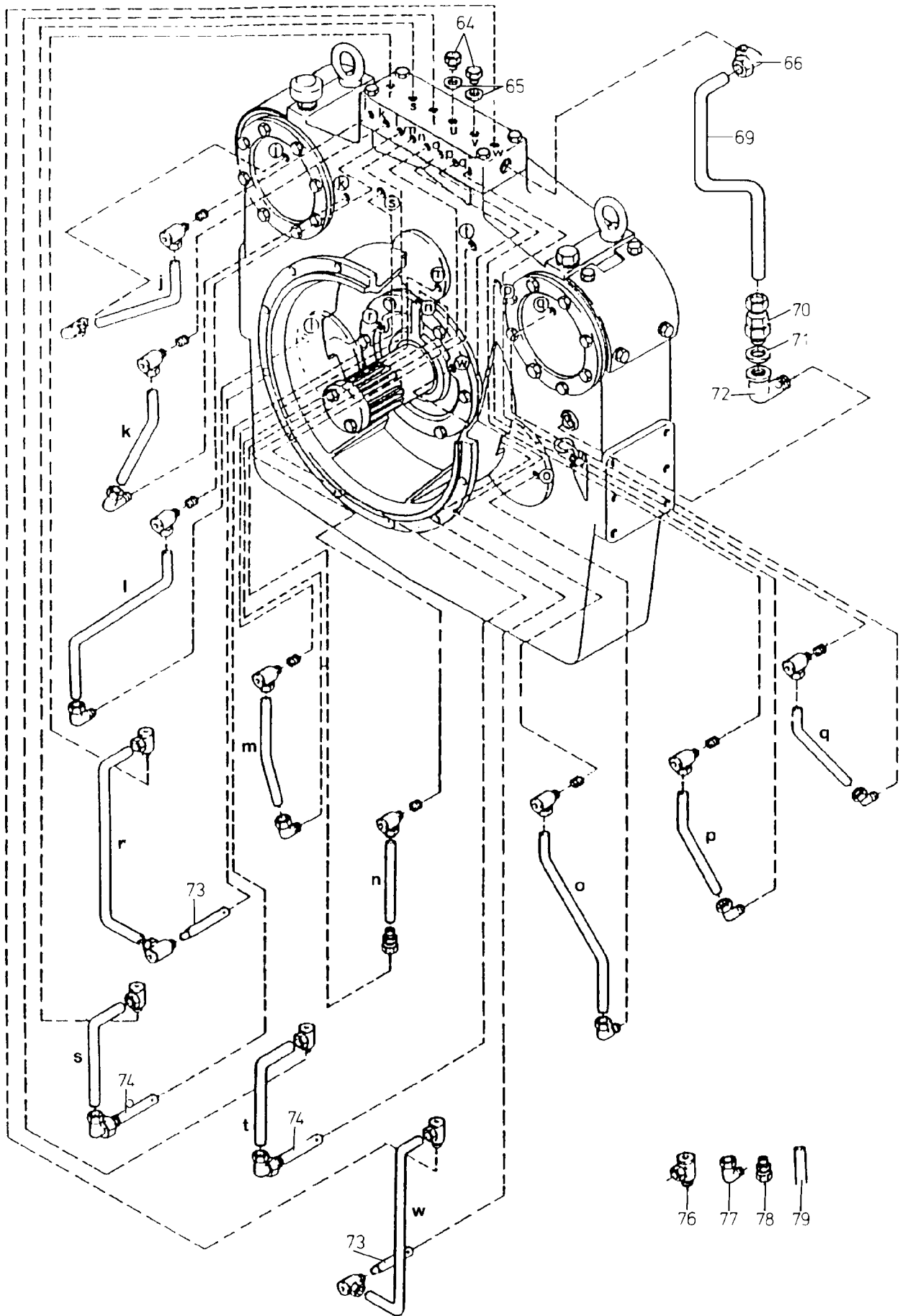


90-2089



90-2089



90-2089

Bild-Nr Fig Fig Fig Fig Bild nr	ET-Nr Part-No No. de Piece No. de Pieza No. del Pezzo Detailj nr	Stückzahl Qty Qte Ctd Qta Antal		Gegegenstand Description Designation Descripcion Designazione Benaemning
			<b>Bild 1</b>	<b>Graphic 1</b>
01	597 810 40	1	Pumpenverteilergetriebe, kpl.	Pump distributor gear, assy.
02	308 608 99	4	Schraube	Bolt
03	968 976 00	1	Ölverteilerblock	Oil distributor block
04	307 779 99	16	Schraube	Bolt
05	806 550 73	2	Verschlußdeckel	Cover
06	504 251 98	2	O-Ring	O-ring
07	360 378 99	4	Kugellager	Ball bearing
08	806 551 73	2	Abtriebsstirnrad	Spur wheel
09	308 604 99	2	Schraube	Bolt
10	968 979 00	1	Haltescheibe	Retainer
11	968 980 00	1	Innenring	Internal ring
12	366 799 99	1	Wellendichtring	Shaft seal
13	307 806 99	6	Schraube	Bolt
14	806 552 73	1	Dichtungsdeckel	Sealing cover
15	504 702 98	1	O-Ring	O-ring
16	362 218 99	1	Rollenlager	Roller bearing
17	342 678 99	1	Sicherungsring	Circlip
18	806 553 73	1	Antriebsstirnrad	Spur wheel
19	504 704 98	1	Rollenlager	Roller bearing
20	806 554 73	1	Ölpeilstab	Oil dipstick
21	968 984 00	1	Entlüfter	Breather
22	340 087 99	2	Dichtring	Seal ring
23	313 505 99	2	Ringschraube	Eyebolt
24	313 177 99	1	Verschlußschraube	Plug
25	806 865 73	1	Abtriebsstirnrad	Spur wheel
30	006 657 98	2	O-Ring	O-ring
31	342 672 99	2	Sicherungsring	Circlip
32	342 665 99	2	Sicherungsring	Circlip
33	806 556 73	2	Verschlußdeckel	Cover
34	082 821 00	2	O-Ring	O-ring
35	504 721 98	4	Rollenlager	Roller bearing
36	968 988 00	2	Zwischenradwelle	Idler shaft
37	354 276 99	2	Paßfeder	Feather key
38	806 557 73	2	Zwischenrad	Intermediate gear
39	968 990 00	2	Zwischenring	Intermediate ring
40	319 189 99	24	Schraube	Screw
41	081 404 00	1	O-Ring	O-ring
42	806 558 73	1	Anschlußflansch	Flange
43	500 329 98	1	O-Ring	O-ring
44	502 613 98	2	Rollenlager	Roller bearing
<b>Pumpenverteilergetriebe</b>				<b>90-2089</b>
<b>Pump Distributor Gear</b>				
				Seite/Page 4/5

Bild-Nr Fig Fig Fig Fig Bild nr	ET-Nr Part-No No. de Piece No. de Pieza No. del Pezzo Detailj nr	Stückzahl Qty Qte Ctd Qta Antal		Gegenstand Description Designation Descripcion Designazione Benaemning
45	806 559 73	1	Abtriebsstirnrad	Spur wheel
46	502 874 98	2	O-Ring	O-ring
47	806 560 73	2	Anschlußflansch	Flange
48	972 096 00	2	O-Ring	O-ring
49	360 362 99	4	Kugellager	Ball bearing
50	806 561 73	2	Abtriebsstirnrad	Spur wheel
51	313 289 99	1	Verschlußschraube	Plug
52	968 995 00	1	Ölstandsauge	Oil-level glass
53	339 967 99	2	Dichtring	Seal ring
54	-	1	Gehäuse	Housing
			<b>Bild 2</b>	<b>Graphic 2</b>
56	372 455 99	1	Verschraubung	Union
57	806 562 73	1	Verschlußschraube	Plug
58	339 967 99	1	Dichtring	Seal ring
59	006 894 98	4	Verschraubung	Union
60	370 332 99	3	Verschraubung	Union
61	370 312 99	9	Verschraubung	Union
62	*	-	Rohrleitung ø 10	Pipe
			<b>Bild 3</b>	<b>Graphic 3</b>
64	313 283 99	2	Verschlußschraube	Plug
65	339 884 99	2	Dichtring	Seal ring
66	372 713 99	1	Verschraubung	Union
69	*	-	Rohrleitung ø 28	Pipe
70	504 705 98	1	Rückschlagventil	Non-return valve
71	340 087 99	1	Dichtring	Seal ring
72	373 424 99	1	Verschraubung	Union
73	968 997 00	2	Brause	Spray head
74	968 998 00	2	Brause	Spray head
76	006 894 98	14	Verschraubung	Union
77	370 332 99	4	Verschraubung	Union
78	370 312 99	2	Verschraubung	Union
79	*	-	Rohrleitung ø 10	Pipe
-	373 562 99	1	Verschraubung	Union
-	313 295 99	1	Verschlußschraube	Plug
-	339 897 99	1	Dichtring	Seal ring
			* Meterware, bei Bestellung Länge angeben	* Bulk ware, state length required
*	214 768 99	-	Rohr ø 10	Pipe
*	214 778 99	-	Rohr ø 28	Pipe
<b>Pumpenverteilergetriebe</b>				<b>90-2089</b>
<b>Pump Distributor Gear</b>				Seite/Page 5/5