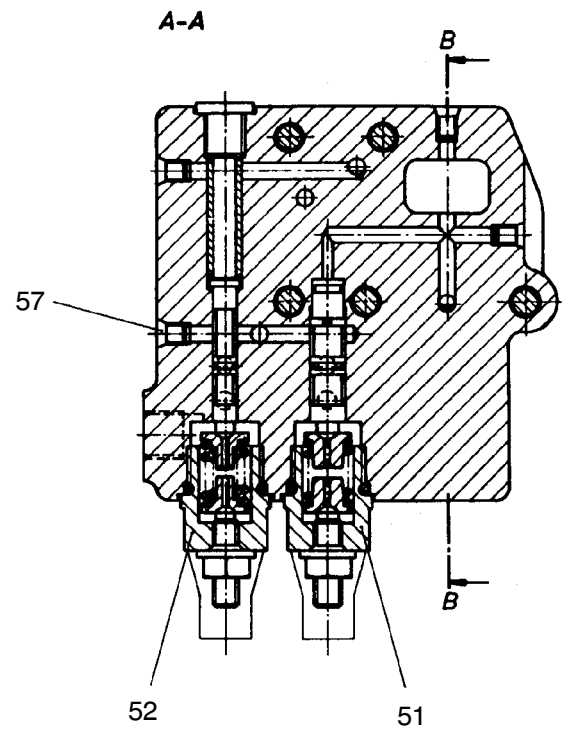
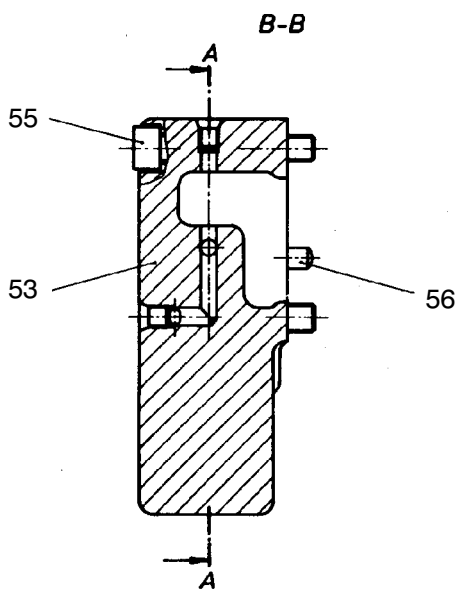
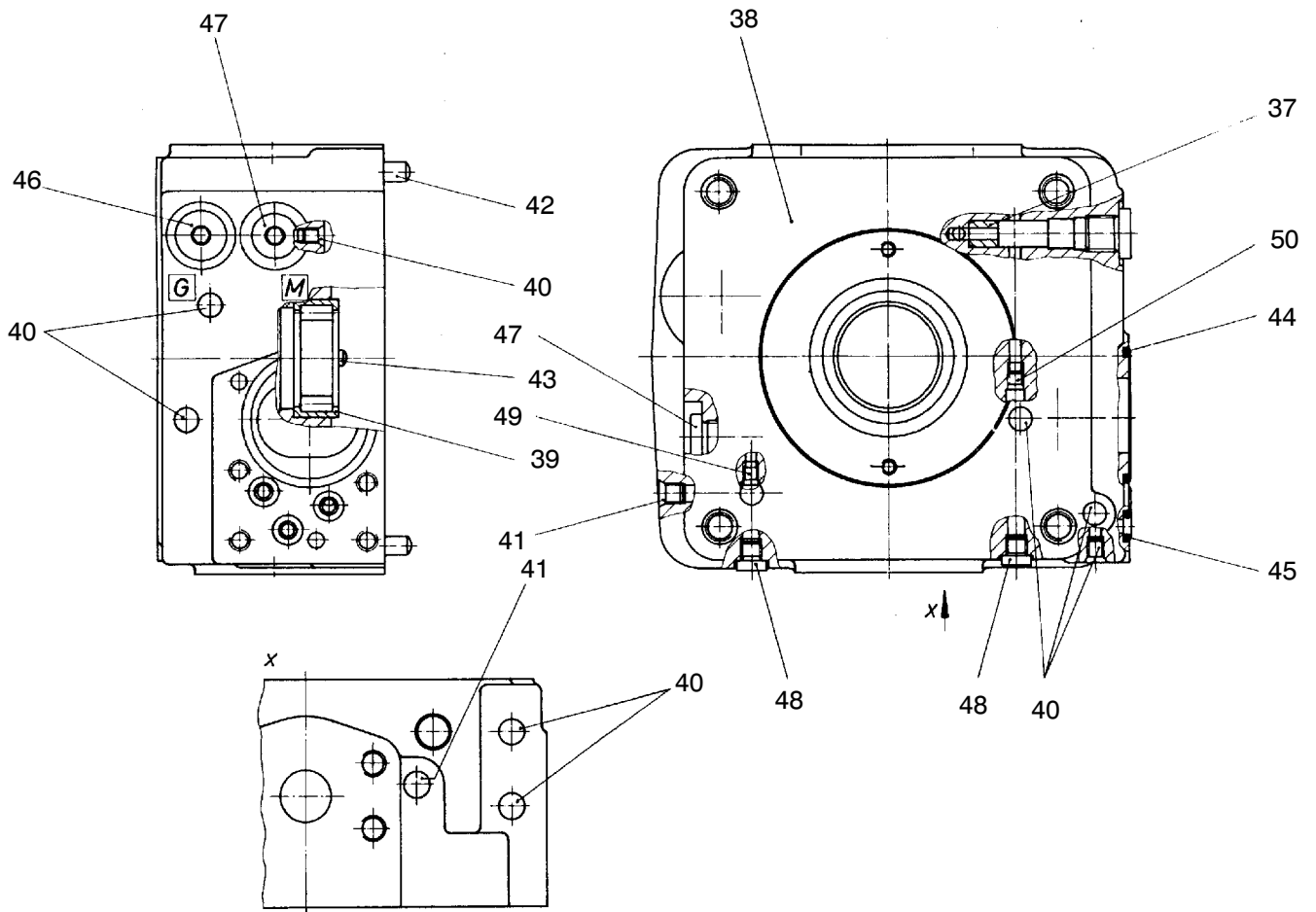
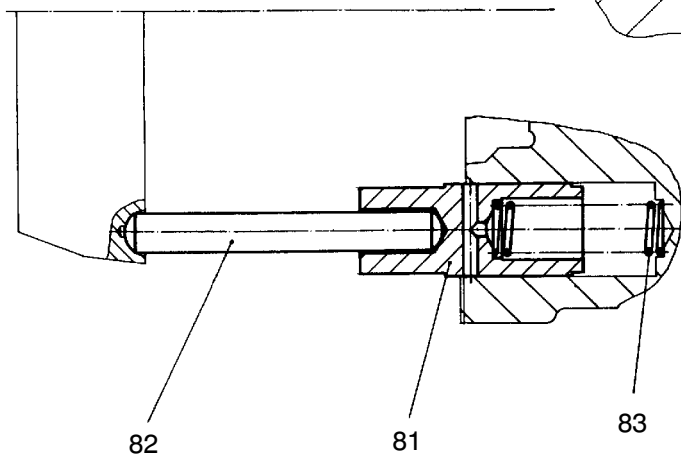
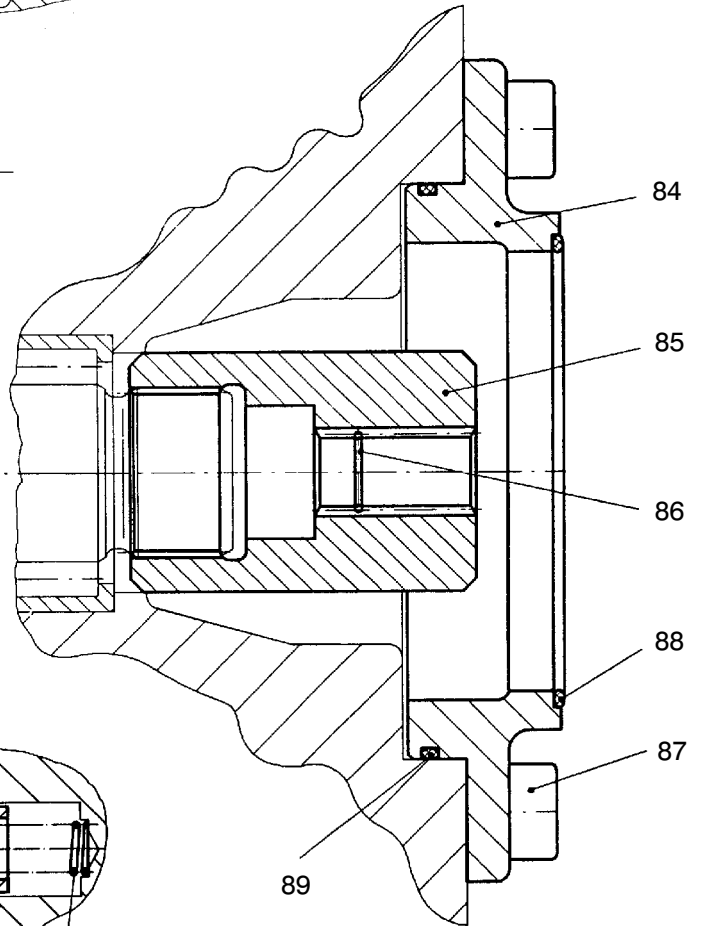
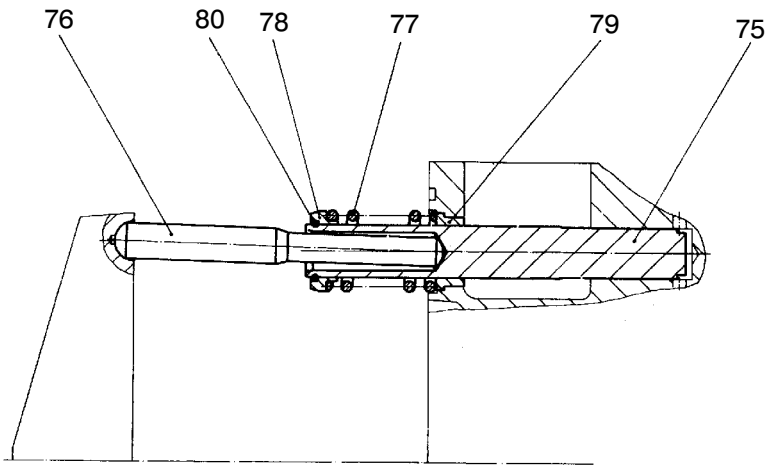
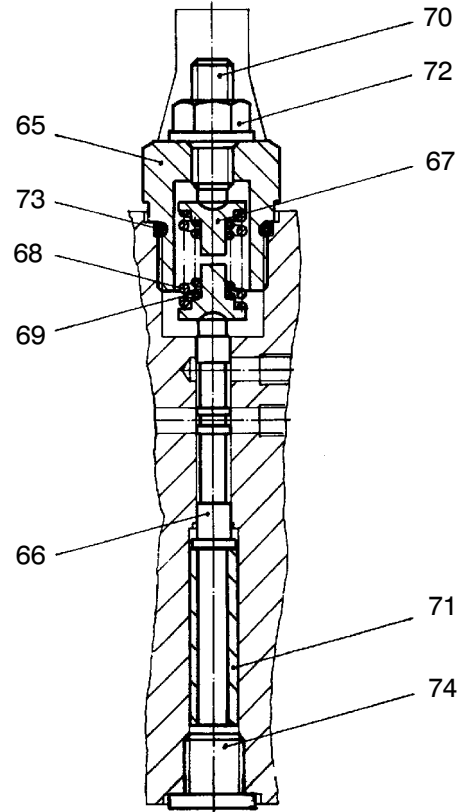
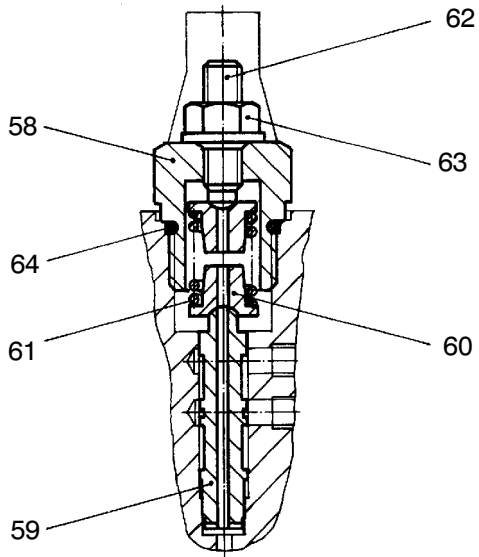


90-2090



90-2090



90-2090

Bild-Nr Fig Fig Fig Fig Bild nr	ET-Nr Part-No No. de Piece No. de Pieza No. del Pezzo Detailj nr	Stückzahl Qty Qte Ctd Qta Antal		Gegenstand Description Designation Descripcion Designazione Benaemning
00	592 961 40	1	Verstellpumpe	Variable displacement pump
01	762 956 73	1	Triebwerk Bild-Nr. 16-36	Transmission fig-nos. 16-36
02	762 957 73	1	Anschlußplatte Bild-Nr. 37-50	Connector plate fig-nos. 37-50
03	762 958 73	1	Regler DRS, Bild Nr. 51-57	Governor, fig-nos. 51-57
04	762 959 73	1	Verstellung, hydr. Bild-Nr. 75-80	Adjustment, hydr. fig-nos. 75-80
05	762 960 73	1	Verstellung, hydr. Bild-Nr. 81-83	Adjustment, hydr. fig-nos. 81-83
06	762 961 73	1	Pumpenträger Bild-Nr. 84-89	Carrier pump fig-nos. 84-89
07	-	1	Gehäuse	Housing
08	762 962 73	4	Gelenkstift	Hinge pin
09	762 963 73	2	Gewindestift	Threaded pin
10	998 603	2	Bundmutter	Flanged nut
11	255 171 40	4	Verschußschraube	Plug
12	319 289 99	4	Schraube	Bolt
13	511 889 98	1	O-Ring	O-ring
14	173 448 40	2	Verschußschraube	Plug
15	511 891 98	2	Spannstift	Dowel pin
16	762 964 73	1	Zylinder mit Steuerplatte	Cylinder with control plate
17	762 965 73	9	Kolben-Gleitschuh	Guide shoe
18	762 966 73	1	Tellerfeder-Säule	Cup spring package
19	762 967 73	1	Wiege	Balancer
20	762 968 73	1	Triebwelle	Drive shaft
21	762 969 73	1	Verschußring	Cover
22	756 727 73	4	Draht	Wire
23	762 970 73	1	Paßscheibe	Shim ring
24	762 971 73	1	Paßscheibe	Shim ring
25	804 976 73	4	Rolle	Roller
26	762 972 73	1	Rückzugplatte	Withdrawal plate
27	762 973 73	1	Rückzugkugel	Withdrawal ball
28	762 974 73	1	Lagerschalen-Paar	Bushing pair
29	762 975 73	2	Haltesegment	Retainer
30	762 976 73	1	Zylinderrollenlager	Cylindrical roller bearing
31	762 977 73	1	Käfig-Paar	Cage couple
32	342 535 99	1	Sicherungsring	Circlip
33	342 668 99	1	Sicherungsring	Circlip
34	762 283 73	1	Wellendichtring	Shaft seal
35	506 486 98	1	O-Ring	O-ring
36	319 414 99	4	Schraube	Screw
Verstellpumpe				90-2090
Variable Displacement Pump				
				Seite/Page 4/6

Bild-Nr Fig Fig Fig Fig Bild nr	ET-Nr Part-No No. de Piece No. de Pieza No. del Pezzo Detailj nr	Stückzahl Qty Qte Ctd Qta Antal		Gegenstand Description Designation Descripcion Designazione Benaemning
37	757 654 73	1	Ventilbuchse	Valve bushing
38	762 978 73	1	Anschlußplatte linkslauf	Connector plate counterclockwise rotation
39	762 979 73	1	Zylinder-Rollenlager	Cylindrical roller bearing
40	964 737	4	Stopfen	Plug
41	964 736	1	Stopfen	Plug
42	345 616 99	2	Stopfen	Plug
43	511 890 98	1	Zylinderstift	Parallel pin
44	501 358 98	1	O-Ring	O-ring
45	762 980 73	3	Rechteckring	Quadring
46	255 985 40	1	Verschlußschraube	Plug
47	255 679 40	1	Verschlußschraube	Plug
48	270 996 40	2	Verschlußschraube	Plug
49	762 792 73	1	Düse	Nozzle
50	753 570	1	Düse	Nozzle
51	762 981 73	1	Reglerelement DR Bild-Nr. 58-64	Governor element fig.-nos. 58-64
52	762 982 73	1	Reglerelement LS Bild-Nr. 65-74	Governor element fig.-nos. 65-74
53	-	1	Reglergehäuse	Control housing
54	762 983 73	1	Stopfen	Plug
55	319 422 99	5	Schraube	Screw
56	345 042 99	2	Spannstift	Dowel pin
57	964 737	7	Stopfen	Plug
58	762 984 73	1	Verschlußschraube	Plug
59	762 985 73	1	Steuerkolben	Piston valve
60	757 671 73	2	Federbolzen	Spring bolt
61	757 672 73	1	Druckfeder	Compression spring
62	762 986 73	1	Gewindestift	Threaded pin
63	270 989 40	1	Bundmutter	Flanged nut
64	180 022 40	1	O-Ring	O-ring
65	762 984 73	1	Verschlußschraube	Plug
66	762 987 73	1	Steuerkolben	Piston valve
67	762 988 73	2	Federbolzen	Spring bolt
68	757 525 73	1	Druckfeder	Compression spring
69	762 989 73	1	Druckfeder	Compression spring
70	762 986 73	1	Gewindestift	Threaded pin
71	762 990 73	1	Distanzbuchse	Spacer bush
72	270 989 40	1	Bundmutter	Flanged nut
73	180 022 40	1	O-Ring	O-ring
74	255 679 40	1	Verschlußschraube	Plug
75	762 991 73	1	Stellkolben	Piston

Verstellpumpe
Variable Displacement Pump

90-2090

Seite/Page 5/6

Bild-Nr Fig Fig Fig Fig Bild nr	ET-Nr Part-No No. de Piece No. de Pieza No. del Pezzo Detailj nr	Stückzahl Qty Qte Ctd Qta Antal		Gegenstand Description Designation Descripcion Designazione Benaemning
76	762 992 73	1	Stellstange	Rod
77	762 993 73	1	Druckfeder	Compression spring
78	762 994 73	1	Federteller	Spring plate
79	762 995 73	1	Buchse	Bushing
80	511 892 98	1	Sprengring	Snap ring
81	762 996 73	1	Rückstellkolben	Piston for resetting
82	762 997 73	1	Rückstellstange	Rod for resetting
83	762 998 73	1	Druckfeder	Compression spring
84	762 999 73	1	Flansch	Flange
85	763 000 73	1	Kupplungsnahe	Hub
86	511 893 98	1	Sprengring	Snap ring
87	320 362 99	4	Schraube	Bolt
88	506 217 98	1	O-Ring	O-ring
89	309 139	1	O-Ring	O-ring
Verstellpumpe Variable Displacement Pump				90-2090 Seite/Page 6/6