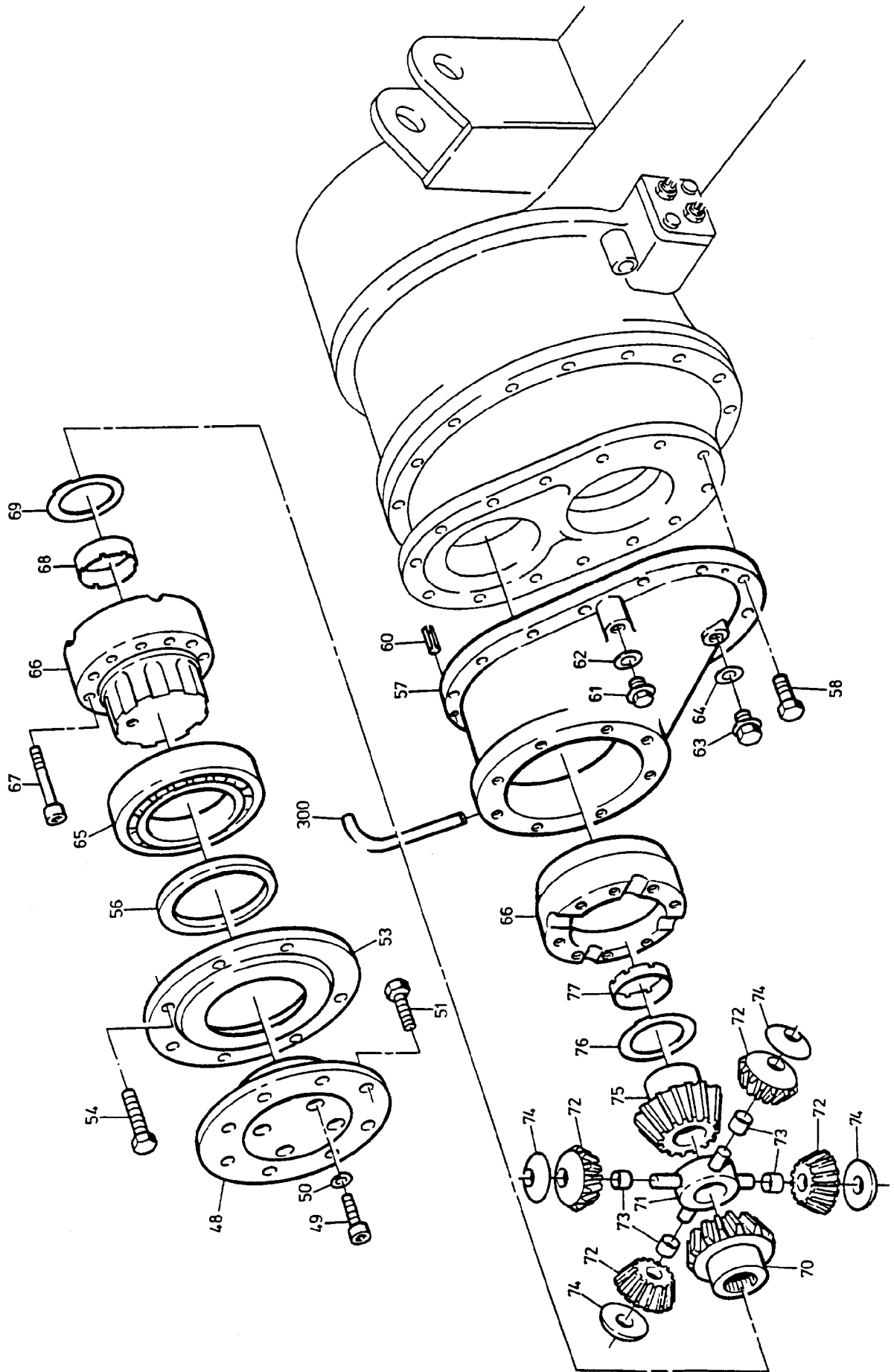


90-2498



90-2498

Bild-Nr Fig Fig Fig Fig Bild nr	ET-Nr Part-No No. de Piece No. de Pieza No. del Pezzo Detalj nr	Stückzahl Qty Qte Ctd Qta Antal		Gegenstand Description Designation Descripcion Designazione Benaemning
01	771 197 00	1	Differentialgehäusesatz	Differential housing set
02	997 476 00	2	Anlaufscheibe	Stop washer
03	956 147 00	4	Anlaufscheibe	Stop washer
04	956 148 00	2	Achswellenrad	Axle shaft wheel
05	956 149 00	4	Ausgleichkegelrad	Pinion
06	956 150 00	1	Differentialkreuz	Differential
07	363 015 99	1	Kegelrollenlager	Roller bearing
08	500 198 98	1	Kegelrollenlager	Roller bearing
09	319 487 99	8	Schraube	Screw
10	307 612 99	16	Schraube	Screw
11	956 152 00	4	Lagerbüchse	Bearing bush
19	771 085 00	1	Kegel- und Tellerrad	Ring and bevel gear
20	965 775 00	1	Zahnrad z=28	Gear wheel
21	771 296 00	1	Zahnrad z=28	Gear wheel
22	500 434 98	1	Dichtring	Seal ring
23	500 432 98	1	Rollenlager	Roller bearing
24	500 431 98	1	Rollenlager	Roller bearing
26	341 522 99	1	Stützscheibe	Disk
27	965 779 00	1	Zwischenring	Intermediate ring
29	760 701 00	1	Mutter	Nut
31	761 281 73	1	Kegelradantriebsgehäuse	Housing, bevel-gear drive
32	308 426 99	4	Schraube	Screw
33	965 701 00	1	Stelling	Set collar
34	965 774 00	1	Stelling	Set collar
35	307 748 99	2	Schraube	Screw
36	770 536 00	2	Sicherungsbleche	Locking plate
37	307 998 99	2	Schraube	Screw
38	319 488 99	5	Schraube	Screw
39	319 486 99	2	Schraube	Screw
40	345 108 99	1	Spannhülse	Tension sleeve
48	997 228 00	1	Antriebsflansch	Drive flange
49	319 165 99	4	Schraube	Screw
50	346 501 99	4	Federring	Lock washer
51	307 233 99	10	Schraube	Screw
53	997 154 00	1	Deckel	Cover
54	307 781 99	8	Schraube	Screw
56	511 415 98	1	Dichtring	Seal ring
57	965 784 00	1	Vorgelegegehäuse	Countershaft housing
58	319 436 99	12	Schraube	Screw
60	345 108 99	2	Spannhülse	Dowel sleeve
61	313 390 99	1	Verschlußschraube	Screw plug

Achsantrieb
Axle Drive

90-2498

Seite/Page 4/6

Bild-Nr Fig Fig Fig Fig Bild nr	ET-Nr Part-No No. de Piece No. de Pieza No. del Pezzo Detailj nr	Stückzahl Qty Qte Ctd Qta Antal		Gegenstand Description Designation Descripcion Designazione Benaemning
62	339 915 99	1	Dichtring	Seal ring
65	360 362 99	1	Kugellager	Ball bearing
66	965 785 00	1	Differentialgehäuse	Differential housing
67	320 456 99	10	Schraube	Screw
68	965 786 00	1	Lagerhülse	Bearing sleeve
69	956 146 00	1	Anlaufscheibe	Stop washer
70	965 787 00	1	Achswellenrad	Drive shaft wheel
71	965 788 00	1	Ausgleichskreuz	Differential
72	965 789 00	4	Ausgleichskegelrad	Differential bevel gear
73	965 790 00	4	Lagerbüchse	Bearing bush
74	965 791 00	4	Anlaufscheibe	Stop washer
75	965 792 00	1	Achswellenrad	Drive shaft wheel
76	965 793 00	1	Anlaufscheibe	Stop washer
77	965 794 00	1	Lagerbuchse	Bearing bush
78	965 795 00	1	Vorgelegegehäuse	Countershaft housing
79	319 269 99	15	Schraube	Screw
81	345 108 99	2	Spannhülse	Dowel sleeve
82	342 675 99	1	Sicherungsring	Circlip
83	997 224 00	1	Welle	Shaft
85	360 378 99	1	Lager	Bearing
86	511 412 98	1	Wellendichtring	Shaft seal
87	511 411 98	1	Wellendichtring	Shaft seal
88	997 396 00	1	Deckel	Cover
89	307 777 99	8	Schraube	Screw
90	363 014 99	1	Rollenlager	Roller bearing
91	500 443 98	1	Nilosring	Ring
92	504 336 98	1	Rollenlager	Roller bearing
93	771 200 00	1	Stelling	Set collar
94	965 800 00	1	Sicherungsblech	Locking plate
95	307 750 99	2	Schraube	Screw
96	997 225 00	1	Gehäusedeckel	Housing cover
-	313 185 99	1	Verschlußschraube zu Bild-Nr. 96	Plug to fig-no. 96
-	339 932 99	1	Dichtring zu Bild-Nr. 96	Seal ring to fig-no. 96
97	307 578 99	14	Schraube	Screw
98	319 488 99	2	Schraube	Screw
101	997 199 00	1	Stützscheibe	Supporting ring
102	342 467 99	1	Sicherungsring	Circlip
103	307 825 99	10	Schraube	Screw
201	771 090 00	1	Schaltgabel	Shift fork
202	772 501 73	1	Buchse	Bushing
203	772 502 73	1	Kolben	Piston

Achsantrieb
Axle Drive

90-2498

Seite/Page 5/6

Bild-Nr Fig Fig Fig Fig Bild nr	ET-Nr Part-No No. de Piece No. de Pieza No. del Pezzo Detalj nr	Stückzahl Qty Qte Ctd Qta Antal		Gegenstand Description Designation Descripcion Designazione Benaemning
204	470 469 12	1	Kolbenführungsring	Guide ring
205	772 503 73	1	Nutring	V-seal
206	771 109 00	1	Druckfeder	Pressure spring
209	501 634 98	1	Verschlußschraube	Screw plug
210	501 636 98	1	Dichtring	Seal ring
211	502 048 98	1	Kugel	Ball
212	997 492 00	1	Stößel-Schalter	Tappet switch
213	771 092 00	1	Schiebemuffe	Sliding sleeve
221	771 080 00	1	Schiebemuffe	Sliding sleeve
222	771 081 00	1	Schaltgabel	Shifter fork
223	771 082 00	1	Kolben	Piston
224	502 046 98	1	O-Ring	O-ring
225	621 708 40	1	Kolbenführungsring	Guide ring
226	771 083 00	1	Druckfeder	Spring
227	772 507 73	1	Zylinder	Cylinder
228	307 782 99	2	Schraube	Screw
300	215 811 99	-	Ölzuflußrohr L=190	Oil lead pipe
-	761 093 73	1	Entlüftung	Breather