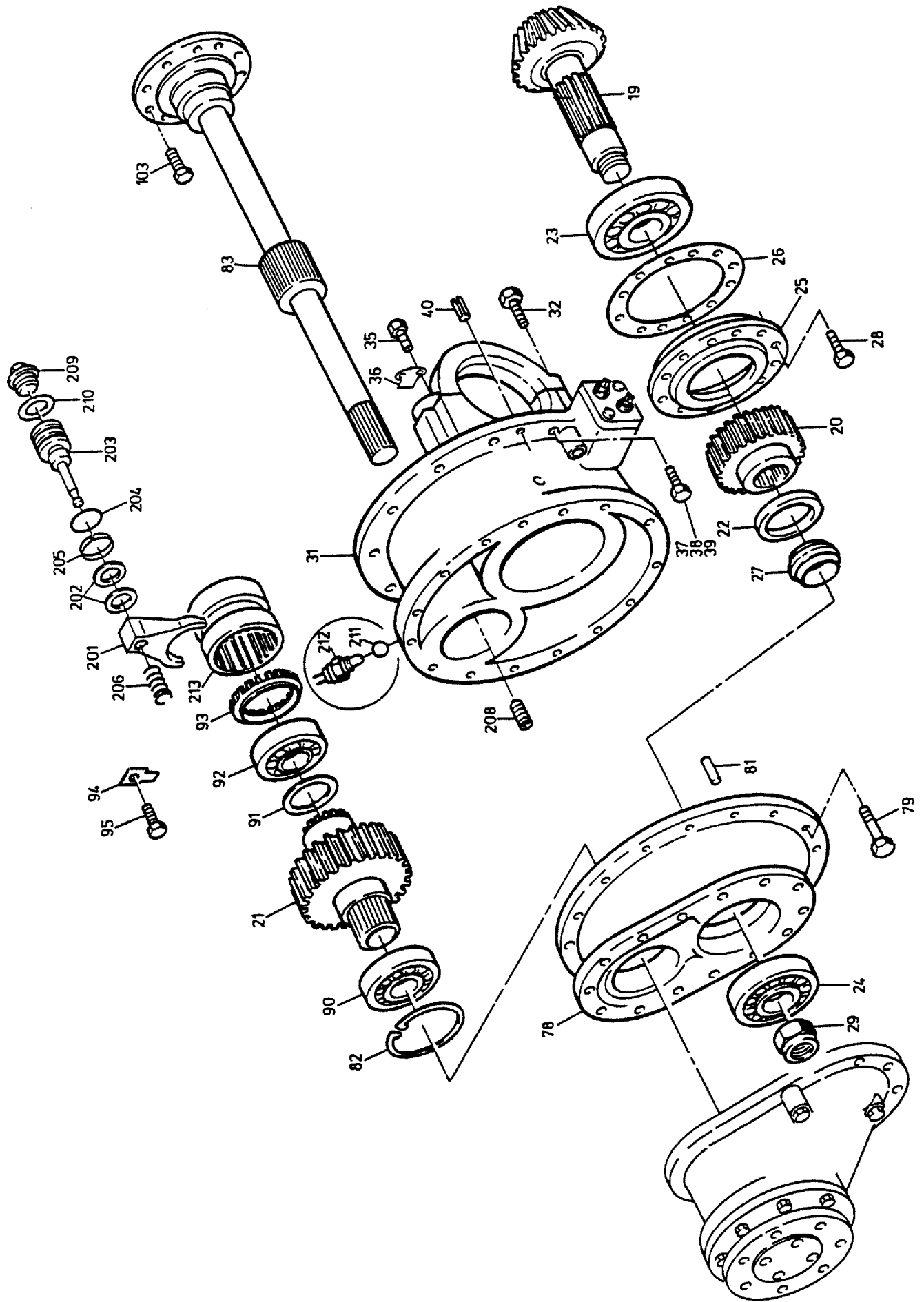


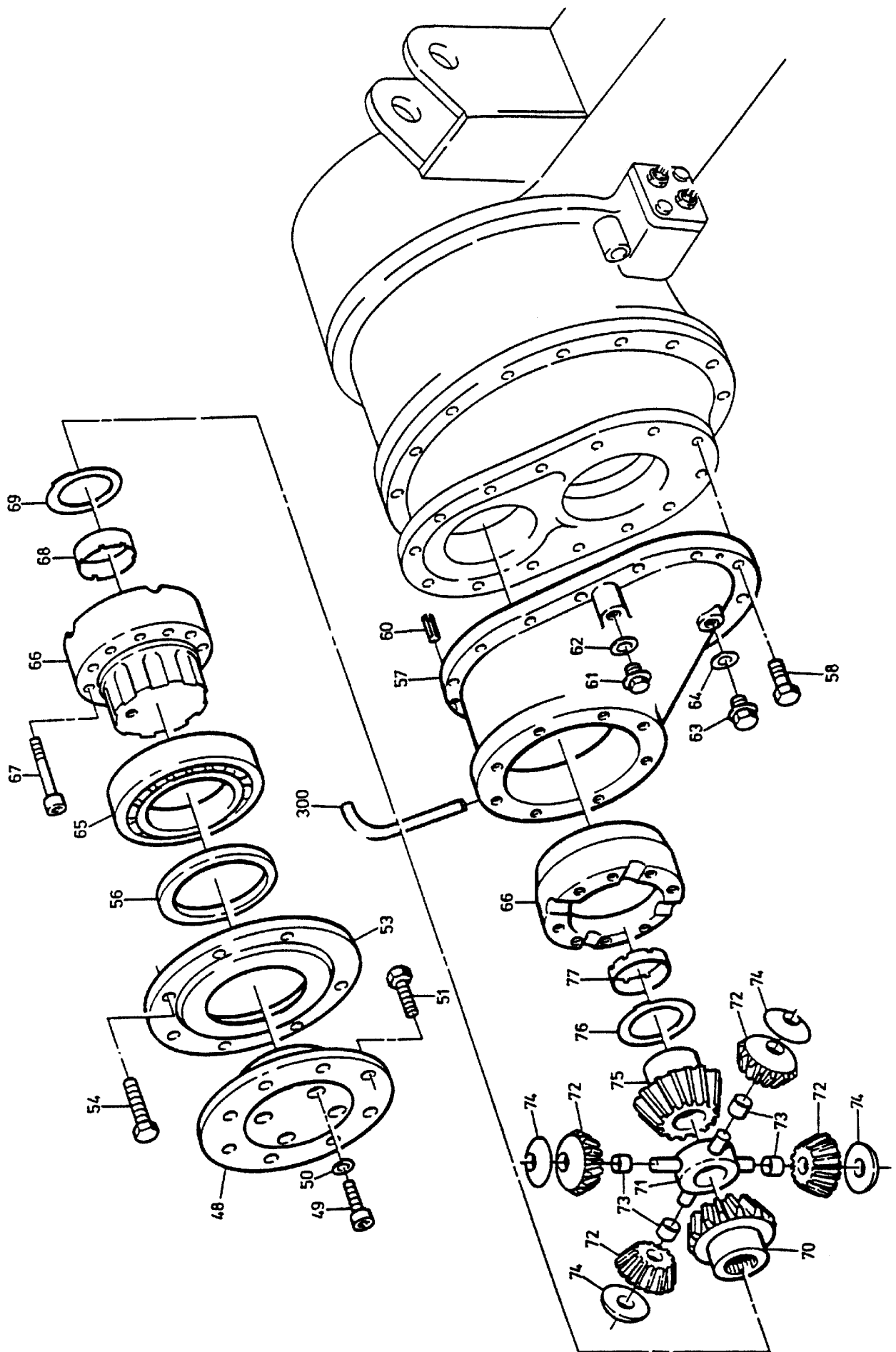
90-2556

Seite/Page 1 / 6



90-2556

Seite/Page 2 / 6



90-2556

Bild-Nr Fig Fig Fig Fig Bild nr	ET-Nr Part-No No. de Piece No. de Pieza No. del Pezzo Detalj nr	Stückzahl Qty Qte Ctd Qta Antal		Gegenstand Description Designation Descripcion Designazione Benaemning
01	771 197 00	1	Differentialgehäusensatz	Differential housing set
02	997 476 00	2	Anlaufscheibe	Stop washer
03	956 147 00	4	Anlaufscheibe	Stop washer
04	956 148 00	2	Achswellenrad	Axle shaft wheel
05	956 149 00	4	Ausgleichkegelrad	Pinion
06	956 150 00	1	Differentialkreuz	Differential
07	363 015 99	1	Kegelrollenlager	Roller bearing
08		1	Kegelrollenlager	Roller bearing
09	319 487 99	8	Schraube	Screw
10	307 612 99	16	Schraube	Screw
11	956 152 00	4	Lagerbüchse	Bearing bush
19	997 195 00		Kegel- und Tellerrad	Ring and bevel gear
20	771 086 00	1	Zahnrad z=25	Gear wheel
21	771 087 00	1	Zahnrad z=32	Gear wheel
22	500 434 98	1	Wellendichtring	Shaft seal
23	500 432 98	1	Rollenlager	Roller bearing
24	500 431 98	1	Rollenlager	Roller bearing
25	965 777 00	1	Lagerbüchse	Bearing bush
26	965 778 00	-	Ausgleichsblech	Diff. plate
27	965 779 00	1	Zwischenring	Intermediate ring
28	770 542 00	11	Tensilok-Schraube	Screw
29	760 701 00	1	Mutter	Nut
31	771 199 00	1	Kegelradantriebsgehäuse	Housing, bevel-gear drive
32	308 427 99	4	Schraube	Screw
33	965 701 00	1	Stelling	Set collar
34	965 774 00	1	Stelling	Set collar
35	307 748 99	2	Schraube	Screw
36	770 536 00	2	Sicherungsbleche	Locking plate
37	319 484 99	10	Schraube	Screw
38	307 578 99	7	Schraube	Screw
39	308 811 99	2	Schraube	Screw
40	345 198 99	1	Spannhülse	Tension sleeve
-	-	1	Verschlußschraube	Screw plug
-	339 796 99	1	Dichtring	Seal ring
48	997 228 00	1	Antriebsflansch	Drive flange
49	319 165 99	4	Schraube	Screw
50	346 501 99	4	Federring	Lock washer
51	307 233 99	10	Schraube	Screw
53	997 147 00	1	Deckel	Cover

**Achsantrieb
Axle Drive**

90-2556

Seite/Page 4 / 6

Bild-Nr Fig Fig Fig Fig Bild nr	ET-Nr Part-No No. de Piece No. de Pieza No. del Pezzo Detalj nr	Stückzahl Qty Qte Ctd Qta Antal		Gegenstand Description Designation Descripcion Designazione Benaemning
54	307 781 99	8	Schraube	Screw
56	502 164 98	1	Dichtring	Seal ring
57	965 784 00	1	Vorgelegegehäuse	Countershaft housing
58	319 436 99	12	Schraube	Screw
60	345 108 99	2	Spannhülse	Dowel sleeve
61	313 268 99	1	Verschlussschraube	Screw plug
62	340 243 99	1	Dichtring	Seal ring
63	313 129 99	2	Verschlussschraube	Screw plug
64	339 714 99	2	Dichtring	Seal ring
65	360 362 99	1	Kugellager	Ball bearing
66	965 785 00	1	Differentialgehäuse	Differential housing
67	320 456 99	12	Schraube	Screw
68	965 786 00	1	Lagerhülse	Bearing sleeve
69	956 146 00	1	Anlaufscheibe	Stop washer
70	965 787 00	1	Achswellenrad	Drive shaft wheel
71	965 788 00	1	Ausgleichskreuz	Differential
72	965 789 00	4	Ausgleichskegelrad	Differential bevel gear
73	965 790 00	4	Lagerbüchse	Bearing bush
74	965 791 00	4	Anlaufscheibe	Stop washer
75	965 792 00	1	Achswellenrad	Drive shaft wheel
76	965 793 00	1	Anlaufscheibe	Stop washer
77	965 794 00	1	Lagerbuchse	Bearing bush
78	965 795 00	1	Vorgelegegehäuse	Countershaft housing
79	308 603 99	15	Schraube	Screw
81	345 108 99	2	Spannhülse	Dowel sleeve
82	342 675 99	1	Sicherungsring	Circlip
83	997 224 00	1	Welle	Shaft
85	360 378 99	1	Lager	Bearing
86	501 100 98	1	Wellendichtring	Shaft seal
87	366 353 99	1	Wellendichtring	Shaft seal
88	997 396 00	1	Deckel	Cover
89	307 777 99	8	Schraube	Screw
90	363 014 99	1	Rollenlager	Roller bearing
91	500 443 98	1	Nilosring	Ring
92	363 174 99	1	Rollenlager	Roller bearing
93	771 200 00	1	Stelling	Set collar
94	965 800 00	1	Sicherungsblech	Locking plate
95	307 750 99	2	Schraube	Screw
96	997 225 00	1	Gehäusedeckel	Housing cover
97	307 578 99	16	Schraube	Screw

**Achsantrieb
Axle Drive**

90-2556

Seite/Page 5 / 6

Bild-Nr Fig Fig Fig Fig Bild nr	ET-Nr Part-No No. de Piece No. de Pieza No. del Pezzo Detalj nr	Stückzahl Qty Qte Ctd Qta Antal		Gegenstand Description Designation Descripcion Designazione Benaemning
101	997 199 00	1	Stützscheibe	Supporting ring
102	342 467 99	1	Sicherungsring	Circlip
103	307 825 99	10	Schraube	Screw
201	771 201 00	1	Schaltgabel	Shift fork
202	340 610 99	2	Scheibe	Washer
203	771 202 00	1	Kolben	Piston
204	502 046 98	1	O-Ring	O-ring
205	771 108 00	1	Kolbenführungsring	Guide ring
206	-	1	Druckfeder	Pressure spring
209	501 634 98	1	Verschlussschraube	Screw plug
210	501 636 98	1	Dichtring	Seal ring
211	502 048 98	1	Kugel	Ball
212	997 492 00	1	Stößel-Schalter	Tappet switch
213	771 203 00	1	Schiebemuffe	Sliding sleeve
221	771 080 00	1	Schiebemuffe	Sliding sleeve
222	771 081 00	1	Schaltgabel	Shifter fork
223	771 082 00	1	Kolben	Piston
224	502 046 98	1	O-Ring	O-ring
225	771 108 00	1	Kolbenführungsring	Guide ring
226	771 083 00	1	Druckfeder	Spring
227	771 084 00	1	Deckel	Cover
228	307 577 99	2	Schraube	Screw
300	215 811 99	-	Ölzuflußrohr L=190	Oil lead pipe

Achsantrieb
Axle Drive

90-2556

Seite/Page 6 / 6