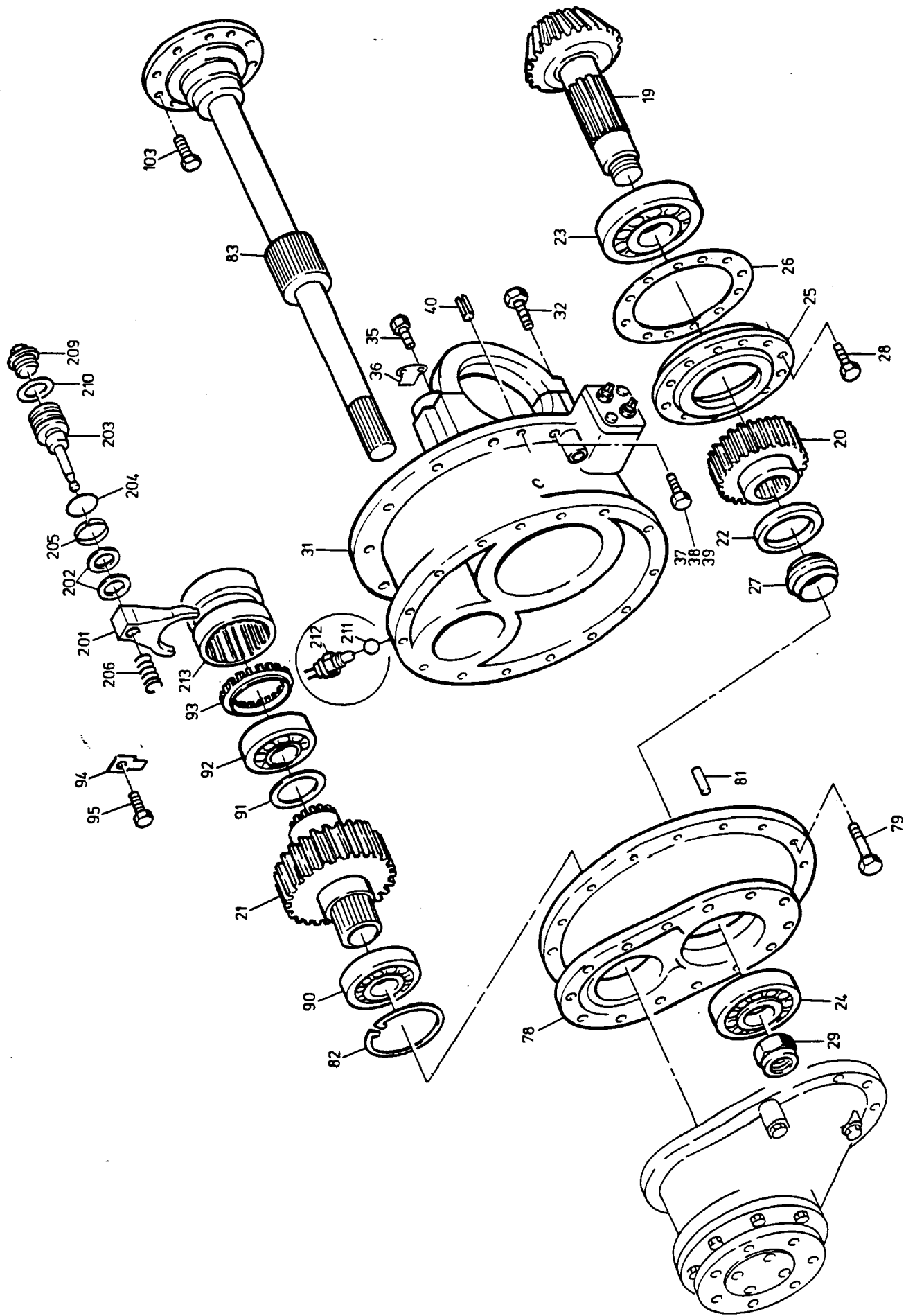
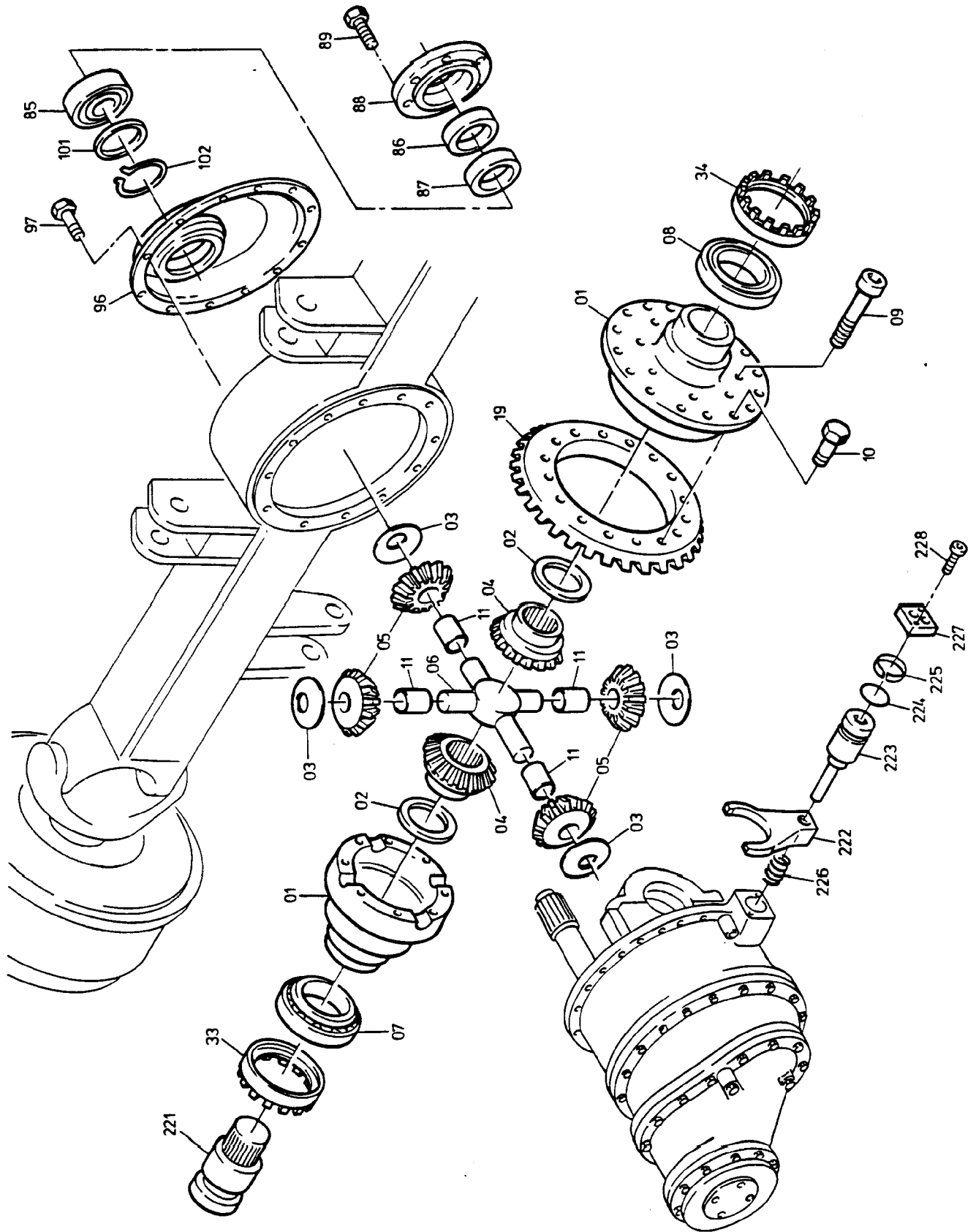


90-2560

Seite/Page 1 / 6



90-2560



90-2560

Seite/Page 3 / 6

Bild-Nr Fig Fig Fig Fig Bild nr	ET-Nr Part-No No. de Piece No. de Pieza No. del Pezzo Detalj nr	Stückzahl Qty Qte Ctd Qta Antal		Gegenstand Description Designation Descripcion Designazione Benaemning
01	771 197 00	1	Differentialgehäusesatz	Differential housing set
02	997 476 00	2	Anlaufscheibe	Stop washer
03	956 147 00	4	Anlaufscheibe	Stop washer
04	956 148 00	2	Achswellenrad	Axle shaft wheel
05	956 149 00	4	Ausgleichkegelrad	Pinion
06	956 150 00	1	Differentialkreuz	Differential
07	363 015 99	1	Rollenlager	Roller bearing
08	-	1	Rollenlager	Roller bearing
09	319 487 99	8	Schraube	Screw
10	307 612 99	16	Schraube	Screw
11	956 152 00	4	Lagerbuchse	Bushing
19	997 195 00	1	Kegel- und Tellerrad	Ring and bevel gear
20	997 222 00	1	Zahnrad z=25	Gear wheel
21	771 198 00	1	Zahnrad z=32	Gear wheel
22	500 434 98	1	Dichtring	Seal ring
23	500 432 98	1	Rollenlager	Roller bearing
24	500 431 98	1	Rollenlager	Roller bearing
25	965 777 00	1	Lagerbuchse	Bush
26	965 778 00	-	Ausgleichsblech	Diff. plate
27	965 779 00	1	Zwischenring	Intermediate ring
28	770 542 00	11	Tensilok-Schraube	Screw
29	760 701 00	1	Mutter	Nut
31	771 199 00	1	Kegelradantriebsgehäuse	Housing, bevel-gear drive
32	308 427 99	4	Schraube	Screw
33	965 701 00	1	Stelling	Set collar
34	965 774 00	1	Stelling	Set collar
35	307 748 99	2	Schraube	Screw
36	770 536 00	2	Sicherungsblech	Locking plate
37	319 484 99	10	Schraube	Screw
38	304 245 99	7	Schraube	Screw
39	308 862 99	2	Schraube	Screw
40	345 198 99	1	Spannhülse	Dowel sleeve
48	997 228 00	1	Antriebsflansch	Drive flange
49	319 165 99	4	Schraube	Screw
50	346 501 99	4	Federring	Lock washer
51	308 141 99	10	Schraube	Screw
53	997 147 00	1	Deckel	Cover
54	307 781 99	8	Schraube	Screw
56	502 164 98	1	Dichtring	Seal ring
57	965 784 00	1	Vorgelegegehäuse	Countershaft housing

**Achsantrieb
Axle Drive**

90-2560

Seite/Page 4 / 6

Bild-Nr Fig Fig Fig Fig Bild nr	ET-Nr Part-No No. de Piece No. de Pieza No. del Pezzo Detalj nr	Stückzahl Qty Qte Ctd Qta Antal		Gegenstand Description Designation Descripcion Designazione Benaemning
58	319 436 99	12	Schraube	Screw
60	345 108 99	2	Spannhülse	Dowel sleeve
61	313 268 99	1	Verschlußschraube	Screw plug
62	340 243 99	1	Dichtring	Seal ring
63	313 129 99	2	Verschlußschraube	Screw plug
64	339 714 99	2	Dichtring	Seal ring
65	360 362 99	1	Kugellager	Ball bearing
66	965 785 00	1	Differentialgehäuse	Differential housing
67	320 456 99	12	Schraube	Screw
68	965 786 00	1	Lagerhülse	Bearing sleeve
69	956 146 00	1	Anlaufscheibe	Stop washer
70	965 787 00	1	Achswellenrad	Drive shaft wheel
71	965 788 00	1	Ausgleichskreuz	Differential
72	965 789 00	4	Ausgleichskegelrad	Differential bevel gear
73	965 790 00	4	Lagerbüchse	Bearing bush
74	965 791 00	4	Anlaufscheibe	Stop washer
75	965 792 00	1	Achswellenrad	Drive shaft wheel
76	965 793 00	1	Anlaufscheibe	Stop washer
77	965 794 00	1	Lagerbuchse	Bearing bush
78	965 795 00	1	Vorgelegegehäuse	Countershaft housing
79	308 603 99	15	Schraube	Screw
81	345 108 99	2	Spannhülse	Dowel sleeve
82	342 675 99	1	Sicherungsring	Circlip
83	997 224 00	1	Welle	Shaft
85	360 378 99	1	Lager	Bearing
86	501 100 98	1	Wellendichtring	Shaft seal
87	366 353 99	1	Wellendichtring	Shaft seal
88	997 396 00	1	Deckel	Cover
89	307 776 99	8	Schraube	Screw
90	363 014 99	1	Rollenlager	Roller bearing
91	958 131 00	1	Nilosring	Ring
92	363 174 99	1	Rollenlager	Roller bearing
93	771 200 00	1	Stelling	Set collar
94	965 800 00	1	Sicherungsblech	Locking plate
95	307 750 99	2	Schraube	Screw
96	997 225 00	1	Gehäusedeckel	Housing cover
97	307 578 99	16	Schraube	Screw
101	997 199 00	1	Stützscheibe	Supporting ring
102	342 467 99	1	Sicherungsring	Circlip
103	307 825 99	10	Schraube	Screw
201	771 201 00	1	Schaltgabel	Shift fork

Achsantrieb
Axle Drive

90-2560

Seite/Page 5 / 6

Bild-Nr Fig Fig Fig Fig Bild nr	ET-Nr Part-No No. de Piece No. de Pieza No. del Pezzo Detalj nr	Stückzahl Qty Qte Ctd Qta Antal		Gegenstand Description Designation Descripcion Designazione Benaemning
202	340 610 99	2	Scheibe	Washer
203	771 202 00	1	Kolben	Piston
204	502 046 98	1	O-Ring	O-ring
205	771 108 00	1	Kolbenführungsring	Guide ring
206	-	1	Druckfeder	Pressure spring
209	501 634 98	1	Verschlussschraube	Screw plug
210	501 636 98	1	Dichtring	Seal ring
211	502 048 98	1	Kugel	Ball
212	997 492 00	1	Stößel-Schalter	Tappet switch
213	771 203 00	1	Schiebemuffe	Sliding sleeve
221	771 080 00	1	Schiebemuffe	Sliding sleeve
222	771 081 00	1	Schaltgabel	Shifter fork
223	771 082 00	1	Kolben	Piston
224	502 046 98	1	O-Ring	O-ring
225	771 108 00	1	Kolbenführungsring	Guide ring
226	771 083 00	1	Druckfeder	Spring
227	771 084 00	1	Deckel	Cover
228	307 577 99	2	Schraube	Screw
300	215 811 99	-	Ölzuflußrohr L=190	Oil lead pipe

Achsantrieb
Axle Drive

90-2560

Seite/Page 6 / 6