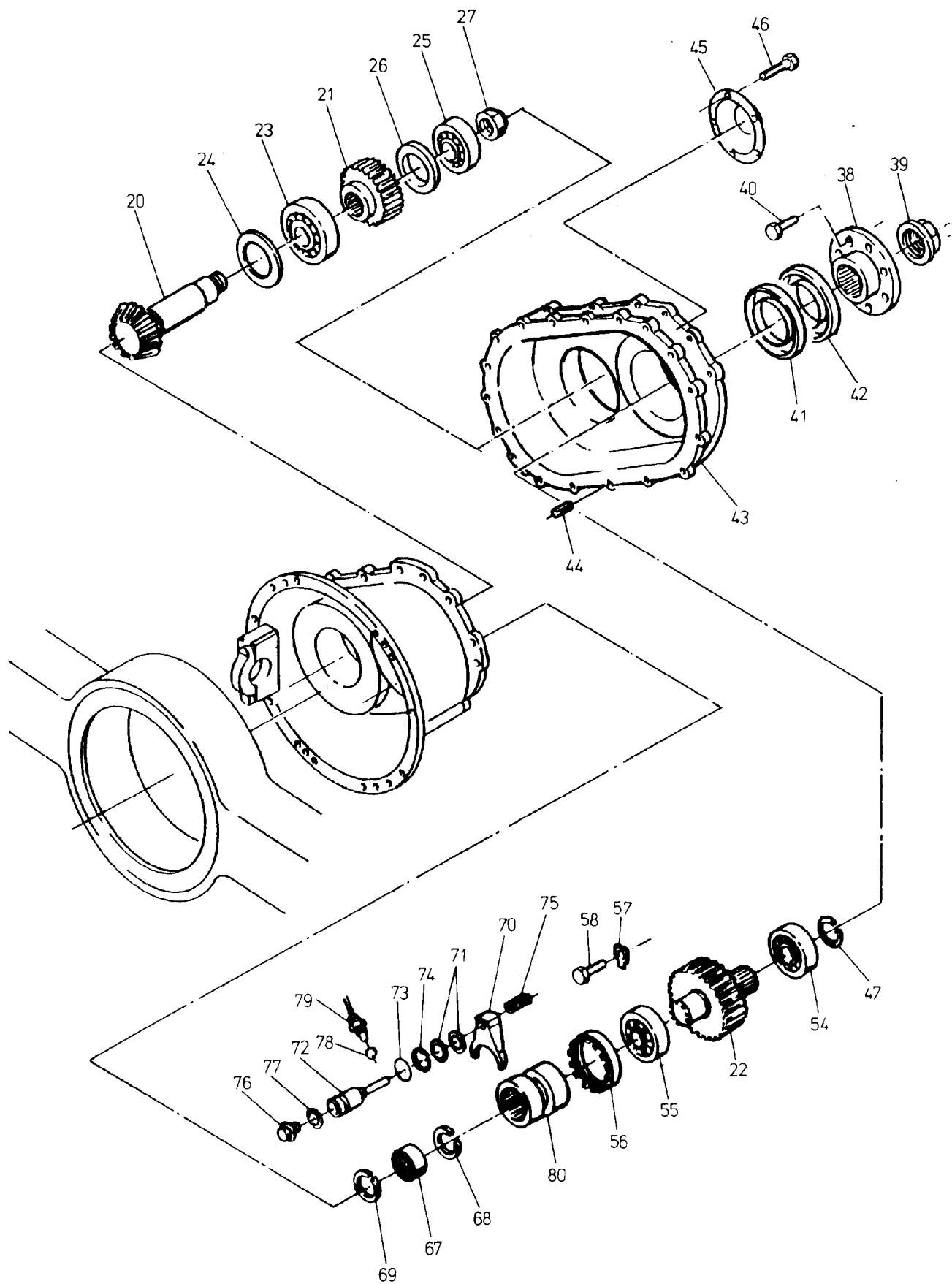


90-2564



90-2564

Bild-Nr Fig Fig Fig Fig Bild nr	ET-Nr Part-No No. de Piece No. de Pieza No. del Pezzo Detailj nr	Stückzahl Qty Qte Ctd Qta Antal		Gegenstand Description Designation Descripcion Designazione Benämning
				90-4787 D 71/122.4
01	778 175 73	1	Differentialgehäuse	Differential case
02	997 476 00	2	Anlaufscheibe	Disk
03	956 147 00	4	Anlaufscheibe	Disk
04	997 318 00	2	Achswellenrad	Differential side gear
05	956 149 00	4	Ausgleichskegelrad	Differential pinion
06	956 150 00	1	Differentialkreuz	Differential spider
07	363 015 99	1	Kegelrollenlager	Bearing
08	500 198 98	1	Kegelrollenlager	Bearing
09	319 487 99	8	Schraube	Bolt
10	307 612 99	16	Schraube	Bolt
11	956 152 00	4	Lagerbüchse	Bushing
12	771 080 00	1	Schiebemuffe	Sliding sleeve
13	771 081 00	1	Schaltgabel	Shift fork
14	771 082 00	1	Kolben	Piston
15	502 046 98	1	O-Ring	O-ring
16	771 108 00	1	Kolbenführungsring	Piston guide ring
17	771 083 00	1	Druckfeder	Pressure spring
18	771 084 00	1	Deckel	Cover
19	307 577 99	2	Schraube	Bolt
20	777 241 73	1	Kegelritzel und Tellerrad	Cone and ring gear
21	997 222 00	1	Zahnrad	Gear
22	778 177 73	1	Zahnrad	Gear
23	500 432 98	1	Kegelrollenlager	Bearing
24	341 522 99	1	Stützscheibe	Disk
25	500 431 98	1	Kegelrollenlager	Bearing
26	778 178 73	1	Zwischenring	Ring
27	760 701 00	1	Mutter	Nut
28	778 179 73	1	Kegelradantriebsgehäuse	Differential carrier
29	308 427 99	4	Schraube	Bolt
30	965 701 00	1	Stelling	Adjusting nut
31	965 774 00	1	Stelling	Adjusting nut
32	307 748 99	2	Schraube	Bolt
33	770 536 00	2	Sicherungsblech	Lock plate
34	319 484 99	10	Schraube	Bolt
35	307 578 99	7	Schraube	Bolt
36	308 862 99	2	Schraube	Bolt
37	345 108 99	2	Spannhülse	Dowel pin
38	779 917 73	1	Antriebsflansch	Drive flange
39	760 701 00	1	Mutter	Nut
40	307 233 99	10	Schraube	Bolt
<b>Achsantrieb</b> <b>Axle Drive</b>				<b>90-2564</b> Seite/Page 3/4

Bild-Nr Fig Fig Fig Fig Bild nr	ET-Nr Part-No No. de Piece No. de Pieza No. del Pezzo Detailj nr	Stückzahl Qty Qte Ctd Qta Antal		Gegenstand Description Designation Descripcion Designazione Benaemning
41	501 298 99	1	Dichtring	Seal ring
42	505 424 98	1	Dichtring	Seal ring
43	997 393 00	1	Vorgelegegehäuse	Gear housing
44	345 108 99	2	Spannhülse	Dowel pin
45	997 394 00	1	Deckel	Cover
46	307 730 99	6	Schraube	Bolt
47	342 675 99	1	Sicherungsring	Circlip
48	997 467 00	1	Durchtriebswelle	Through drive shaft
49	360 378 99	1	Kugellager	Bearing
50	366 353 99	1	Dichtring	Seal ring
51	366 353 99	1	Dichtring	Seal ring
52	997 396 00	1	Deckel	Cover
53	307 776 99	8	Schraube	Bolt
54	363 014 99	1	Kegelrollenlager	Taper roller bearing
55	363 174 99	1	Kegelrollenlager	Taper roller bearing
56	771 088 00	1	Stelling	Adjusting nut
57	771 089 00	1	Sicherungsblech	Lock plate
58	307 750 99	2	Schraube	Bolt
59	997 225 00	1	Gehäusedeckel	Cover
60	307 578 99	16	Schraube	Nut
61	997 199 00	1	Stützscheibe	Disk
62	342 467 99	1	Sicherungsring	Circlip
63	307 825 99	10	Schraube	Bolt
64	313 185 99	1	Verschlußschraube	Screw plug
65	340 243 99	1	Dichtring	Seal ring
-	313 422 99	1	Verschlußschraube	Screw plug
67	505 425 98		Nadellager	Needle bearing
68	505 429 98	1	Sprengring	Circlip
69	007 086 98	1	Sprengring	Circlip
70	771 201 00	1	Schaltgabel	Shift fork
71	340 610 99	2	Scheibe	Washer
72	771 202 00	1	Kolben	Piston
73	502 046 98	1	O-Ring	O-ring
74	771 108 00	1	Kolbenführungsring	Piston guide ring
75	-	1	Druckfeder	Pressure spring
76	501 364 98	1	Verschlußschraube	Plug
77	501 636 98	1	Dichtring	Seal ring
78	502 048 98	1	Kugel	Ball
79	997 492 00	1	Stößel-Schalter	Tappet switch
80	771 203 00	1	Schiebemuffe	Sliding sleeve

**Achsantrieb**  
**Axle Drive**

**90-2564**

Seite/Page 4/4