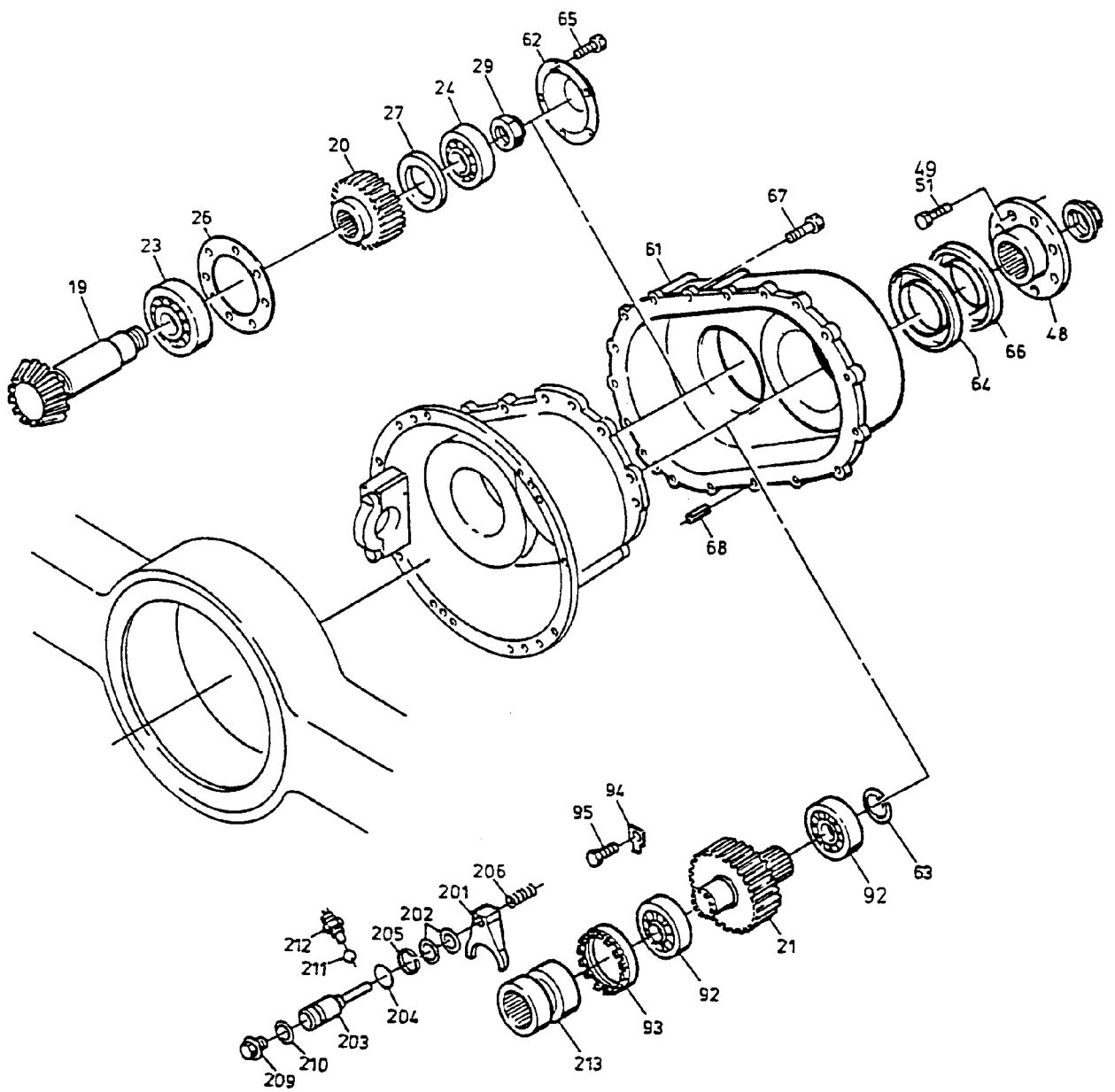


90-2597



90-2597

Bild-Nr Fig Fig Fig Fig Bild nr	ET-Nr Part-No No. de Piece No. de Pieza No. del Pezzo Detailj nr	Stückzahl Qty Qte Ctd Qta Antal		Gegegenstand Description Designation Descripcion Designazione Benaemning
01	771 197 00	1	Differentialgehäusesatz	Differential housing set
02	997 476 00	2	Anlaufscheibe	Stop washer
03	956 147 00	4	Anlaufscheibe	Stop washer
04	956 148 00	2	Achswellenrad	Axle shaft wheel
05	956 149 00	4	Ausgleichkegelrad	Different. bevel pinion
06	956 150 00	1	Differentialkreuz	Differential
07	363 015 99	1	Rollenlager	Roller bearing
08	500 198 98	1	Rollenlager	Roller bearing
09	319 487 99	8	Schraube	Screw
10	307 612 99	16	Schraube	Screw
11	956 152 00	4	Lagerbüchse	Bearing bush
19	771 085 00	1	Kegel- und Tellerrad	Ring and bevel gear
20	965 775 00	1	Zahnrad z=28	Gear wheel
21	777 323 77	1	Zahnrad z=28	Gear wheel
23	500 432 98	1	Rollenlager	Roller bearing
24	500 431 98	1	Rollenlager	Roller bearing
26	341 522 99	1	Paßscheibe	Disk
27	778 178 73	1	Zwischenring	Intermediate ring
29	760 701 00	1	Mutter	Nut
31	778 179 73	1	Kegelradantriebsgehäuse	Housing, bevel-gear drive
32	308 427 99	4	Schraube	Screw
33	965 701 00	1	Stelling	Set collar
34	965 774 00	1	Stelling	Set collar
35	307 748 99	2	Schraube	Screw
36	770 536 00	2	Sicherungsbleche	Locking plate
37	319 486 99	10	Imbus-Schraube	Screw
38	307 715 99	7	Skt.-Schraube - Vollgewinde	Screw
39	308 811 99	2	Skt.-Schraube - Teilgewinde	Screw
40	345 108 99	1	Spannhülse	Dowel sleeve
41	688 292 00	17	Distanzhülse	Spacer sleeve
48	779 917 73	1	Antriebsflansch	Drive flange
49	760 701 00	1	Einschlagmutter	Adjusting nut
51	307 233 99	10	Schraube	Screw
61	997 393 00	1	Vorgelegegehäuse	Countershaft housing
62	997 394 00	1	Deckel	Cover
63	342 675 99	1	Sicherungsring	Circlip
64	501 298 98	1	Dichtring	Seal ring
65	307 730 99	6	Schraube	Screw
66	502 030 98	1	Dichtring	Seal ring
67	308 603 99	15	Schraube	Screw
68	345 108 99	2	Spannhülse	Dowel sleeve
<b>Achsantrieb</b> <b>Axle Drive</b>				<b>90-2597</b>  Seite/Page 3/4

Bild-Nr Fig Fig Fig Fig Bild nr	ET-Nr Part-No No. de Piece No. de Pieza No. del Pezzo Detailj nr	Stückzahl Qty Qte Ctd Qta Antal		Gegenstand Description Designation Descripcion Designazione Benaemning
83	771 308 00	1	Welle	Shaft
85	360 378 99	1	Lager	Bearing
86	366 353 99	1	Dichtring	Seal ring
87	366 469 99	1	Dichtring	Seal ring
88	997 396 00	1	Deckel	Cover
89	307 777 99	8	Schraube	Screw
92	363 174 99	2	Rollenlager	Roller bearing
93	771 200 00	1	Stelling	Set collar
94	965 800 00	1	Sicherungsblech	Locking plate
95	307 750 99	2	Schraube	Screw
96	997 225 00	1	Gehäusedeckel	Housing cover
97	307 578 99	16	Schraube	Screw
101	997 199 00	1	Stützscheibe	Supporting disc
102	342 467 99	1	Sicherungsring	Circlip
103	307 825 99	10	Schraube	Screw
201	771 090 00	1	Schaltgabel	Shift fork
202	340 610 99	2	Scheibe	Washer
203	771 091 00	1	Kolben	Piston
204	502 046 98	1	O-Ring	O-ring
205	771 108 00	1	Kolbenführungsring	Guide ring
206	771 109 00	1	Druckfeder	Pressure spring
209	501 634 98	1	Verschlußschraube	Screw plug
210	501 636 98	1	Dichtring	Seal ring
211	502 048 98	1	Kugel	Ball
212	997 492 00	1	Stößel-Schalter	Tappet switch
213	771 092 00	1	Schiebemuffe	Sliding sleeve
221	771 080 00	1	Schiebemuffe	Sliding sleeve
222	771 081 00	1	Schaltgabel	Shifter fork
223	771 082 00	1	Kolben	Piston
224	502 046 98	1	O-Ring	O-ring
225	771 108 00	1	Kolbenführungsring	Guide ring
226	771 083 00	1	Druckfeder	Spring
227	771 084 00	1	Deckel	Cover
228	307 577 99	2	Schraube	Screw
230	-	1	Nadellager	Needle bearing
231	-	1	Sprengring	Snap ring
232	-	1	Sprengring	Snap ring

**Achsantrieb  
Axle Drive**

**90-2597**

Seite/Page 4/4