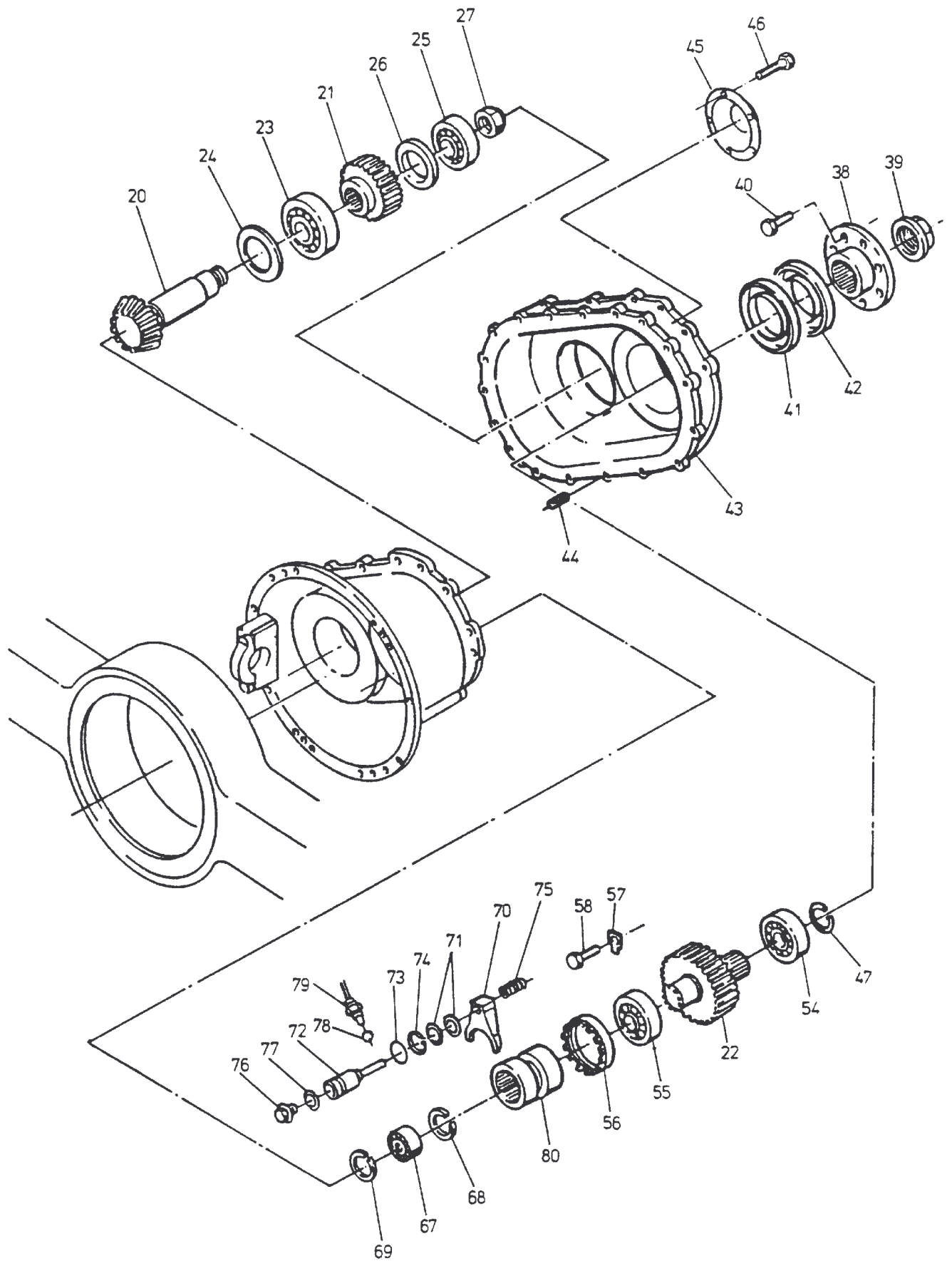


**90-2598**

Seite/Page 1 / 4



**90-2598**

Seite/Page 2 / 4

Bild-Nr Fig Fig Fig Fig Bild nr	ET-Nr Part-No No. de Piece No. de Pieza No. del Pezzo Detalj nr	Stückzahl Qty Qte Ctd Qta Antal		Gegenstand Description Designation Descripcion Designazione Benaemning
01	778 175 73	1	Differentialgehäuse	Differential case
02	997 476 00	2	Anlaufscheibe	Disk
03	956 147 00	4	Anlaufscheibe	Disk
04	956 148 00	2	Achswellenrad	Differential side gear
05	956 149 00	4	Ausgleichskegelrad	Differential pinion
06	956 150 00	1	Differentialkreuz	Differential spider
07	363 015 99	1	Kegelrollenlager	Bearing
08	500 198 98	1	Kegelrollenlager	Bearing
09	319 487 99	8	Schraube	Bolt
10	307 612 99	16	Schraube	Bolt
11	956 152 00	4	Lagerbüchse	Bushing
12	771 080 00	1	Schiebemuffe	Sliding sleeve
13	771 081 00	1	Schaltgabel	Shift fork
14	771 082 00	1	Kolben	Piston
15	502 046 98	1	O-Ring	O-ring
16	771 108 00	1	Kolbenführungsring	Piston guide ring
17	771 083 00	1	Druckfeder	Pressure spring
18	771 084 00	1	Deckel	Cover
19	307 577 99	2	Schraube	Bolt
20	965 803 00	1	Kegelritzel und Tellerrad	Cone and ring gear
21	778 177 73	1	Zahnrad Z=32	Gear
22	997 222 00	1	Zahnrad Z=25	Gear
23	500 432 98	1	Kegelrollenlager	Bearing
24	341 522 99	1	Stützscheibe	Disk
25	500 431 98	1	Kegelrollenlager	Bearing
26	778 178 73	1	Zwischenring	Ring
27	760 701 00	1	Mutter	Nut
28	778 179 73	1	Kegelradantriebsgehäuse	Differential carrier
29	308 427 99	4	Schraube	Bolt
30	965 701 00	1	Stelling	Adjusting nut
31	965 774 00	1	Stelling	Adjusting nut
32	307 748 99	2	Schraube	Bolt
33	770 536 00	2	Sicherungsblech	Lock plate
34	319 486 99	10	Imbus-Schraube	Hexagon socket
35	307 715 99	7	Skt.-Schraube - Vollgewinde	Bolt
36	308 811 99	2	Skt.-Schraube - Teilgewinde	Bolt
37	345 108 99	2	Spannhülse	Dowel pin
38	779 917 73	1	Antriebsflansch	Drive flange
39	760 701 00	1	Mutter	Nut

**Achsantrieb  
Axle Drive**

**90-2598**

Seite/Page 3 / 4

Bild-Nr Fig Fig Fig Fig Bild nr	ET-Nr Part-No No. de Piece No. de Pieza No. del Pezzo Detalj nr	Stückzahl Qty Qte Ctd Qta Antal		Gegenstand Description Designation Descripcion Designazione Benaemning
40	307 233 99	10	Schraube	Bolt
41	501 298 99	1	Dichtring	Seal ring
42	502 030 98	1	Dichtring	Seal ring
43	997 393 00	1	Vorgelegegehäuse	Gear housing
44	345 108 99	2	Spannhülse	Dowel pin
45	997 394 00	1	Deckel	Cover
46	307 730 99	6	Schraube	Bolt
47	342 675 99	1	Sicherungsring	Circlip
48	997 467 00	1	Durchtriebswelle	Through drive shaft
49	360 378 99	1	Kugellager	Bearing
50	366 353 99	1	Dichtring	Seal ring
51	366 353 99	1	Dichtring	Seal ring
52	997 396 00	1	Deckel	Cover
53	307 777 99	8	Schraube	Bolt
54	363 014 99	1	Kegelrollenlager	Taper roller bearing
55	363 174 99	1	Kegelrollenlager	Taper roller bearing
56	771 088 00	1	Stelling	Adjusting nut
57	771 089 00	1	Sicherungsblech	Lock plate
58	307 750 99	2	Schraube	Bolt
59	997 225 00	1	Gehäusedeckel	Cover
60	307 578 99	16	Schraube	Nut
61	997 199 00	1	Stützscheibe	Disk
62	342 467 99	1	Sicherungsring	Circlip
63	307 825 99	10	Schraube	Bolt
64	313 185 99	1	Verschlußschraube	Screw plug
65	340 243 99	1	Dichtring	Seal ring
-	313 422 99	1	Verschlußschraube	Screw plug
67	505 425 98		Nadellager	Needle bearing
68	505 429 98	1	Sprengring	Circlip
69	007 086 98	1	Sprengring	Circlip
70	771 201 00	1	Schaltgabel	Shift fork
71	340 610 99	2	Scheibe	Washer
72	771 202 00	1	Kolben	Piston
73	502 046 98	1	O-Ring	O-ring
74	771 108 00	1	Kolbenführungsring	Piston guide ring
75	771 109 00	1	Druckfeder	Pressure spring
76	501 364 98	1	Verschlußschraube	Plug
77	501 636 98	1	Dichtring	Seal ring
78	502 048 98	1	Kugel	Ball
79	997 492 00	1	Stößel-Schalter	Tappet switch
80	771 203 00	1	Schiebemuffe	Sliding sleeve
85	688 292 00	17	Distanzhülse	Distance sleeve

**Achsantrieb**  
**Axle Drive**

**90-2598**

Seite/Page 4 / 4