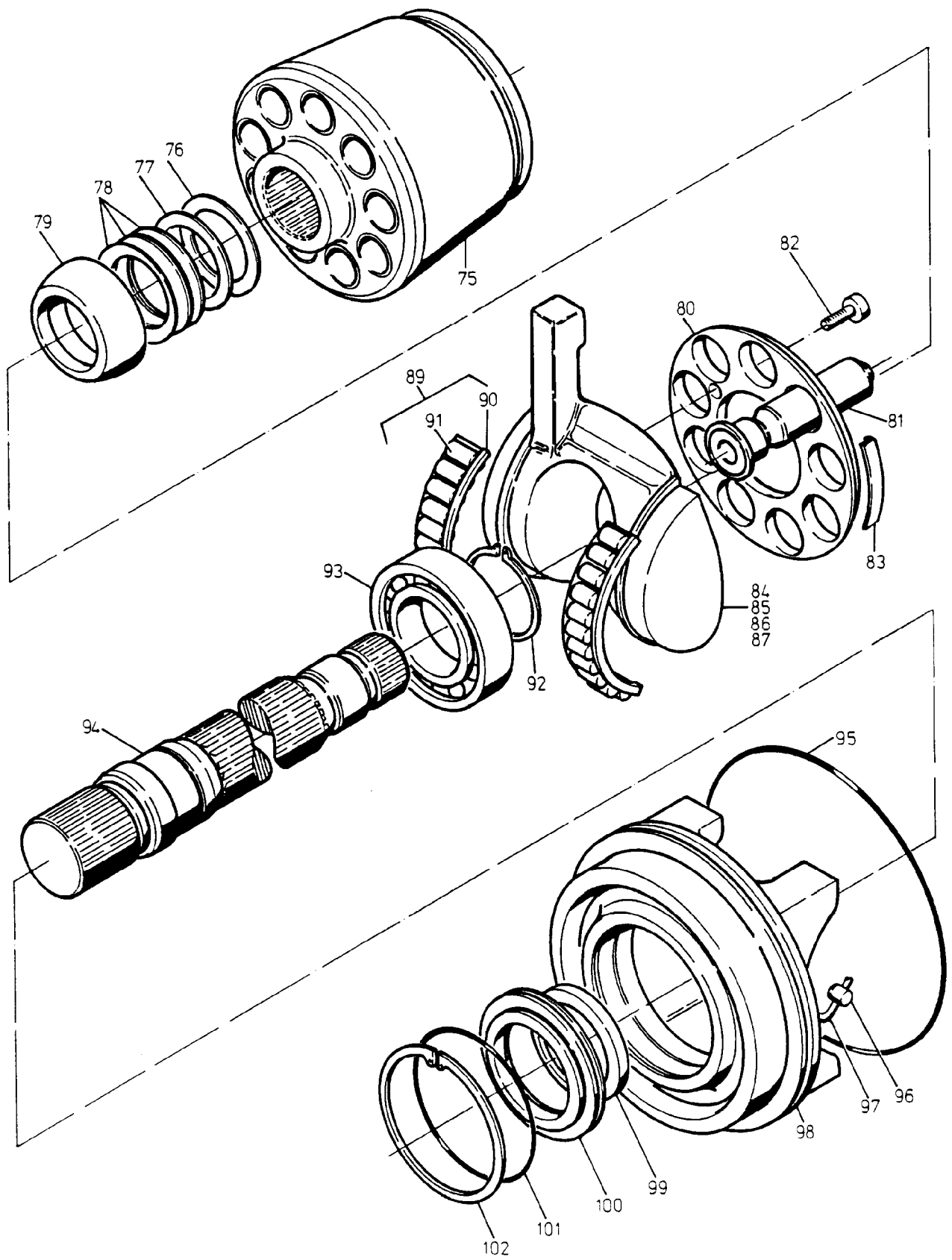


90-2834



90-2834

Bild-Nr Fig Fig Fig Fig Bild nr	ET-Nr Part-No No. de Piece No. de Pieza No. del Pezzo Detailj nr	Stückzahl Qty Qte Ctd Qta Antal		Gegenstand Description Designation Descripcion Designazione Benaemning
			Bild 1	Graphic 1
01	592 317 40	1	Verstellpumpe, kpl.	Variable displacem. pump assy.
02	321 579 99	2	Schraube	Screw
03	506 467 98	4	Schraube	Screw
04	757 309 73	1	Flansch	Flange
05	415 651 00	1	O-Ring	O-ring
06	804 955 73	1	Verdrehsicherung	Catch
07	-	1	Gehäuse	Housing
08	804 951 73	2	Verstellung, hydr. Bild-Nr. 12-18	Adjustment, hydr. fig-nos: 12-18
09	762 830 73	1	Regler HDD Bild-Nr. 19-61	Governor fig-nos: 19-61
10	762 790 73	1	Triebwerk, kpl. Bild-Nr. 75-84,89,92-102	Transmission assy. fig-nos: 75-84,89,92-102
11	762 791 73	1	Anschlußplatte, kpl. Bild-Nr. 58,65,67-73	Connector plate assy. fig-nos: 58,65,67-73
12	804 957 73	2	Zylinder	Cylinder
13	804 958 73	2	Druckfeder	Compression spring
14	804 959 73	2	Kolben	Piston
15	804 960 73	2	Kugelbuchse	Ball bush
16	972 194 00	2	O-Ring	O-ring
17	972 193 00	2	O-Ring	O-ring
18	804 961 73	2	Stützring	Support ring
19	762 818 73	1	Gewindestift	Threaded pin
20	998 603 00	3	Bundmutter	Flanged nut
21	762 819 73	1	Druckfeder	Compression spring
22	762 820 73	1	Verschlussschraube	Plug
23	762 821 73	1	Ansteuerkolben	Piston control
24	971 231 00	1	O-Ring	O-ring
25	762 822 73	1	Steuerkolben	Piston valve
26	325 229 99	1	Gewindestift	Threaded pin
27	270 989 40	1	Bundmutter	Flanged nut
28	804 874 73	1	Verschlussschraube	Plug
29	180 022 40	3	O-Ring	O-ring
30	804 872 73	2	Federteller	Spring plate
31	762 823 73	1	Druckfeder	Compression spring
32	757 315 73	1	Steuerkolben	Piston valve
33	313 398 99	1	Verschlussschraube	Plug
34	762 824 73	1	Verschlußbolzen	End pin
35	255 985 40	1	Verschlussschraube	Plug
36	999 046 00	1	Stopfen	Plug
37	506 358 98	1	Gewindestift	Threaded pin
Hydr.-Pumpe				90-2834
Hydr.-Pump				Seite/Page 3/5

Bild-Nr Fig Fig Fig Fig Bild nr	ET-Nr Part-No No. de Piece No. de Pieza No. del Pezzo Detailj nr	Stückzahl Qty Qte Ctd Qta Antal		Gegenstand Description Designation Descripcion Designazione Benaemning
38	804 878 73	1	Verschlußschraube	Plug
39	756 728 73	1	O-Ring	O-ring
40	757 316 73	1	Stellkolben	Piston
41	804 876 73	1	Stellkolben	Piston
42	506 468 98	1	Sicherungsring	Circlip
43	804 861 73	1	Gewindestift	Threaded pin
44	255 171 40	1	Verschlußschraube	Plug
45	757 655 73	1	Düse	Nozzle
46	964 663 00	1	Bundmutter	Flanged nut
47	-	1	Reglergehäuse	Control housing
48	972 199 00	1	O-Ring	O-ring
49	762 825 73	1	Hebel	Lever
50	762 826 73	1	Kolben-Gleitschuh	Guide shoe
51	762 827 73	1	Führungsbuchse	Guide bush
52	762 828 73	1	Druckfeder	Compression spring
53	762 829 73	1	Lagerstift	Bearing pin
54	342 590 99	1	Sicherungsring	Circlip
55	344 840 99	1	Zylinderstift	Parallel pin
56	321 608 99	4	Schraube	Bolt
57	501 359 98	1	O-Ring	O-ring
58	506 465 98	1	O-Ring	O-ring
59	757 319 73	1	Dichtbuchse	Sealing bush
60	500 287 98	1	O-Ring	O-ring
61	804 880 73	1	Stützring	Support ring
65	762 793 73	1	Anschlußplatte, linkslauf	Connector plate, counterclockwise rotation
67	964 736 00	1	Stopfen	Plug
68	991 288 00	1	O-Ring	O-ring
69	345 586 99	1	Stift	Pin
70	804 963 73	1	Rollenlager	Roller bearing
71	255 679 40	1	Verschlußschraube	Plug
72	173 448 40	1	Verschlußschraube	Plug
73	757 325 73	1	Spannstift	Dowel pin
			Bild 2	Graphic 2
75	762 794 73	1	Zylinder mit Steuerplatte	Cylinder with control plate
76	804 965 73	1	Paßscheibe	Shim ring
77	804 966 73	1	Paßscheibe	Shim ring
78	804 967 73	1	Tellerfeder-Säule	Cup spring package
79	804 968 73	1	Rückzugkugel	Withdrawal ball
80	804 969 73	1	Rückzugplatte	Withdrawal plate
81	804 970 73	9	Kolben-Gleitschuh	Piston - guide shoe
82	319 228 99	4	Schraube	Screw
Hydr.-Pumpe Hydr.-Pump				90-2834 Seite/Page 4/5

Bild-Nr Fig Fig Fig Fig Bild nr	ET-Nr Part-No No. de Piece No. de Pieza No. del Pezzo Detailj nr	Stückzahl Qty Qte Ctd Qta Antal		Gegenstand Description Designation Descripcion Designazione Benaemning
83	804 971 73	2	Haltesegment	Retainer
84	762 795 73	1	Wiege mit Zubehör Bild-Nr. 85-88	Balancer with accessories fig-nos: 85-88
85	762 796 73	1	Wiege	Balancer
86	804 973 73	2	Gelenkstift	Hinge pin
87	345 397 99	2	Spannhülse	Dowel sleeve
89	804 974 73	2	Lagersegment Bild-Nr. 90-91	Bearing fig-nos: 90-91
90	757 322 73	2	Kammkäfig	Cage
91	378 567 99	22	Rolle	Roller
92	342 550 99	1	Sicherungsring	Circlip
93	804 975 73	1	Rollenlager	Roller bearing
94	756 726 73	1	Triebwelle	Drive shaft
95	753 634 00	1	O-Ring	O-ring
96	804 976 73	2	Rolle	Roller
97	757 323 73	2	Draht	Wire
98	757 324 73	1	Flansch	Flange
99	756 283 73	1	Wellendichtring	Shaft seal
100	804 978 73	1	Verschlußring	Cover
101	950 365 00	1	O-Ring	O-ring
102	342 669 99	1	Sicherungsring	Circlip

Hydr.-Pumpe
Hydr.-Pump

90-2834

Seite/Page 5/5