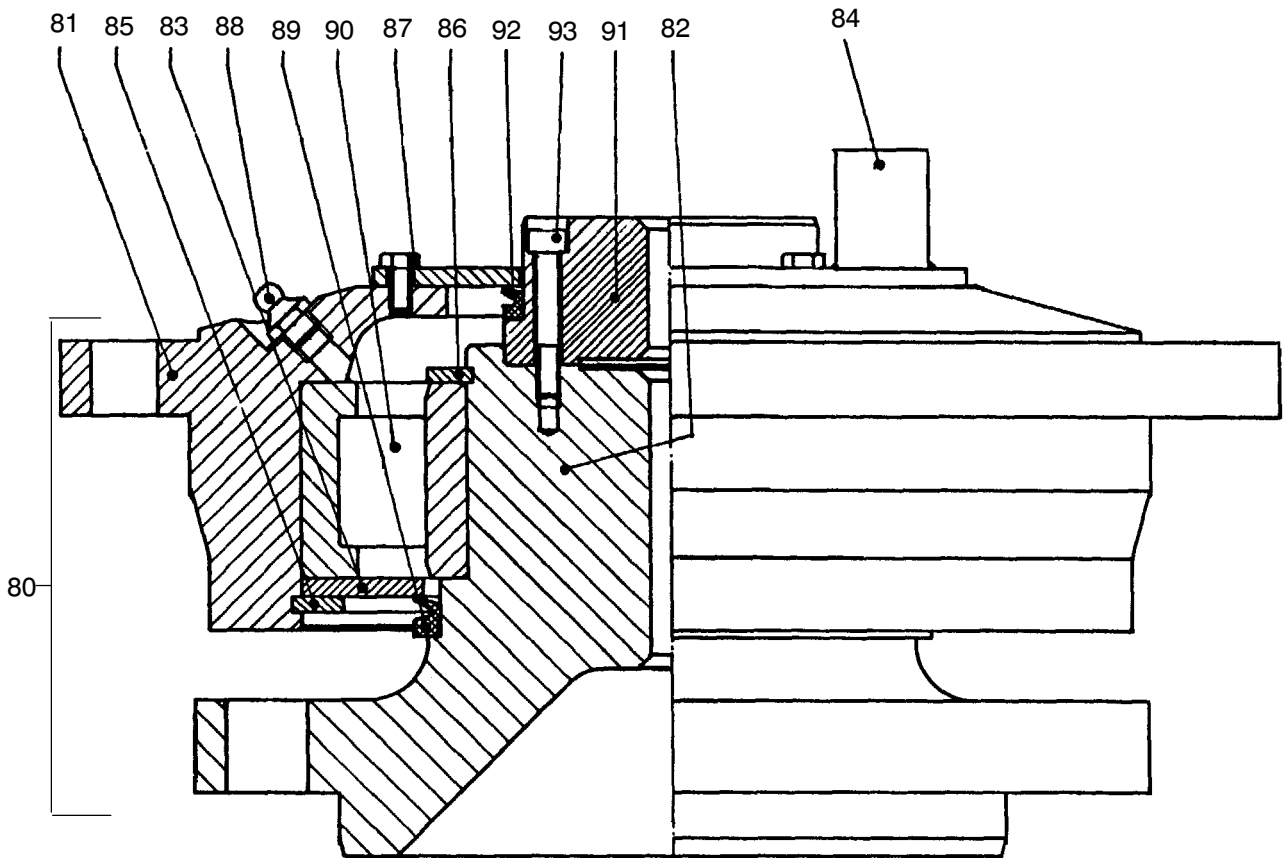


90-2847



90-2847

Bild-Nr Fig Fig Fig Fig Bild nr	ET-Nr Part-No No. de Piece No. de Pieza No. del Pezzo Detailj nr	Stückzahl Qty Qte Ctd Qta Antal		Gegenstand Description Designation Descripcion Designazione Benaemning
			<b>Bild 1</b>	<b>Graphic 1</b>
00	592 101 40	1	Windengetriebe, kpl.	Hoist gear assy.
01	806 908 73	1	Planetensteg	Planet carrier
02	806 909 73	1	Planetensteg mit Flansch	Planet carrier with flange
03	806 910 73	1	Planetensteg	Planet carrier
04	806 911 73	1	Ritzelwelle	Pinion shaft
05	806 912 73	1	Hohlrاد	Ring gear
06	806 913 73	3	Planetenrad	Planet gear
07	806 914 73	3	Planetenrad	Planet gear
08	806 915 73	3	Planetenrad	Planet gear
09	806 916 73	1	Deckel	Cover
10	806 917 73	1	Mitnehmer	Driver
11	806 918 73	1	Zwischenflansch	Adapter flange
12	806 919 73	1	Motorlaterne	Motor bell housing
13	806 920 73	1	Zwischenring	Spacer
14	806 491 73	1	Scheibe	Disk
15	806 921 73	1	Kolben	Piston
16	806 922 73	1	Öleinlaßrohr	Oil inlet pipe
17	806 923 73	1	Dichtung	Gasket
18	963 624	26	Druckfeder	Pressure spring
19	806 036 73	13	Druckfeder	Pressure spring
20	804 019	8	Außenlamelle	Outer disk
21	804 020	7	Innenlamelle	Inner disk
22	806 924 73	1	Gewinderohr	Threaded tube
23	806 925 73	3	Planetenbolzen	Planet bolt
24	806 926 73	3	Planetenbolzen	Planet bolt
25	806 927 73	6	Zwischenring	Spacer
26	806 928 73	3	Stift	Pin
27	500 415 98	1	Sicherungsring	Circlip
28	342 469 99	3	Sicherungsring	Circlip
29	500 439 98	1	Sicherungsring	Circlip
30	342 665 99	9	Sicherungsring	Circlip
31	342 670 99	3	Sicherungsring	Circlip
32	342 717 99	1	Sicherungsring	Circlip
33	255 055 40	1	Sicherungsring	Circlip
34	806 936 73	1	Drehverbindung	Revolving joint
35	360 453 99	1	Kugellager	Ball bearing
36	511 977 98	1	Kugellager	Ball bearing
37	356 489 99	3	Rollenlager	Roller bearing
38	511 978 98	6	Rollenlager	Roller bearing
39	506 449 98	6	Rollenlager	Roller bearing
40	806 035 73	6	Anlaufscheibe	Locating ring
<b>Windengetriebe</b>			<b>90-2847</b>	
<b>Hoist Gear</b>			Seite/Page 3/5	

Bild-Nr Fig Fig Fig Fig Bild nr	ET-Nr Part-No No. de Piece No. de Pieza No. del Pezzo Detailj nr	Stückzahl Qty Qte Ctd Qta Antal		Gegenstand Description Designation Descripcion Designazione Benaemning
41	805 293 73	1	Zylinderrolle	Cylindrical roller
42	343 496 99	1	Stützscheibe	Support disk
43	343 497 99	9	Stützscheibe	Support disk
44	343 487 99	1	Stützscheibe	Support disk
45	972 026	1	O-Ring	O-ring
46	971 184	1	O-Ring	O-ring
47	638 958 44	1	O-Ring	O-ring
48	500 414 98	1	O-Ring	O-ring
49	007 044 98	1	Wellendichtring	Shaft seal ring
50	968 202	1	Wellendichtring	Shaft seal ring
51	319 140 99	2	Schraube	Bolt
52	319 438 99	23	Schraube	Bolt
53	319 189 99	6	Schraube	Bolt
54	319 190 99	3	Schraube	Bolt
55	313 329 99	1	Verschlußschraube	Screw plug
56	806 147 73	1	Entlüftungsventil	Ventilation valve
57	339 728 99	2	Dichtring	Seal ring
58	966 074	1	Stopfen	Plug
59	313 440 99	2	Verschlußschraube	Screw plug
60	313 475 99	1	Verschlußschraube	Screw plug
61	340 323 99	1	Dichtring	Seal ring
62	511 976 98	6	Gewindestift	Set screw
63	959 874	1	Quadring	Piston seal
64	966 157	2	Stützring	Support ring
65	998 032	1	Quadring	Piston seal
66	966 158	2	Stützring	Support ring
67	967 680	1	Verschlußschraube	Screw plug
68	339 898 99	1	Dichtring	Seal ring
69	504 702 98	1	O-Ring	O-ring
			<b>Bild 2</b>	<b>Graphic 2</b>
80	806 930 73	1	Gegenlager, kpl.	Counter bearing assy.
81	806 929 73	1	Lagerdeckel	Bearing cover
82	806 931 73	1	Lagerzapfen	Journal pin
83	771 647 73	1	Scheibe	Disk
84	806 932 73	1	Deckel	Cover
85	342 690 99	1	Sicherungsring	Circlip
86	342 572 99	1	Sicherungsring	Circlip
87	307 727 99	3	Schraube	Bolt
88	350 562 99	1	Schmiernippel	Grease nipple
89	806 933 73	1	Verschlußring	Clamp collar
90	504 698 98	1	Rollenlager	Roller bearing
91	806 934 73	1	Scheibe	Disk

<b>Bild-Nr</b> Fig Fig Fig Fig Bild nr	<b>ET-Nr</b> Part-No No. de Piece No. de Pieza No. del Pezzo Detailj nr	<b>Stückzahl</b> Qty Qte Ctd Qta Antal		<b>Gegenstand</b> Description Designation Descripcion Designazione Benaemning
92	806 935 73	1	Verschlusbring	Clamp collar
93	319 134 99	3	Schraube	Bolt
<b>Windengetriebe</b>				<b>90-2847</b>
<b>Hoist Gear</b>				Seite/Page 5/5