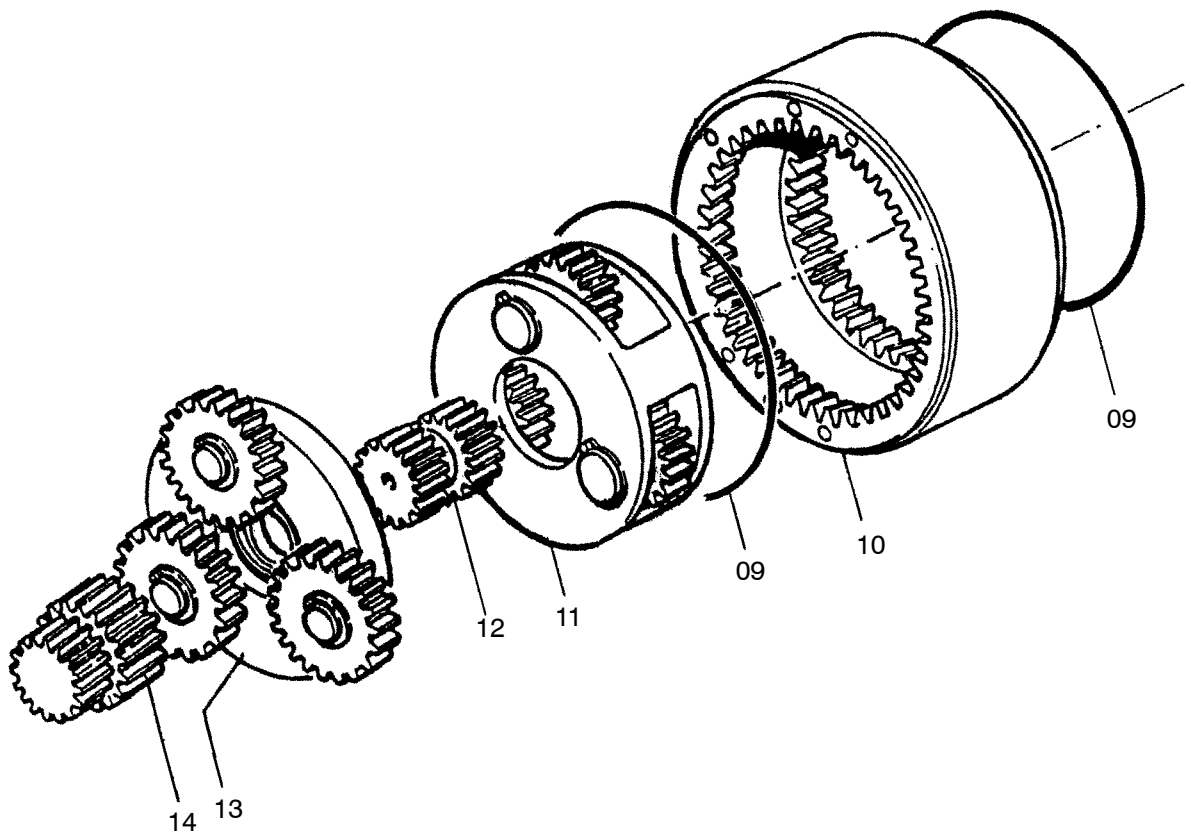
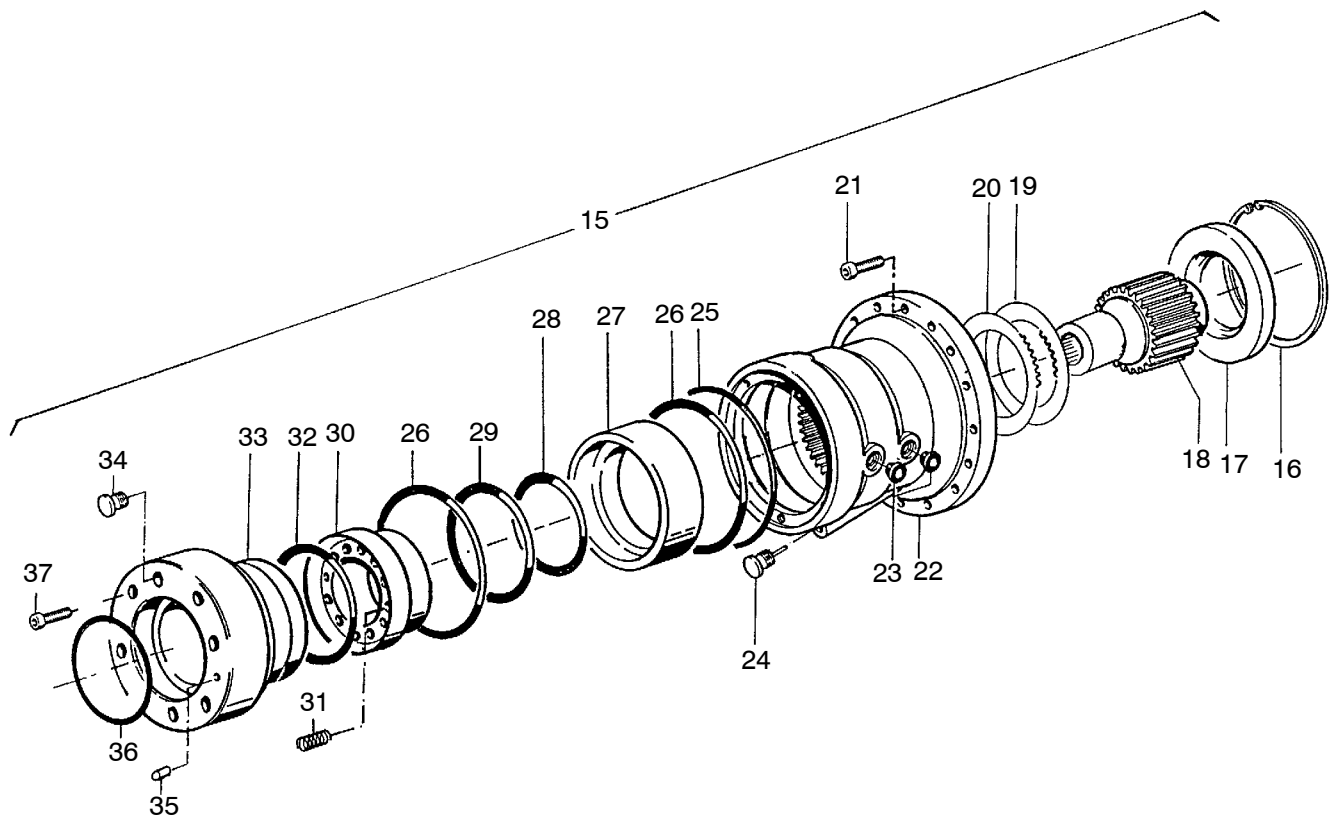


90-2851



90-2851



90-2851

Bild-Nr Fig Fig Fig Fig Bild nr	ET-Nr Part-No No. de Piece No. de Pieza No. del Pezzo Detalj nr	Stückzahl Qty Qte Ctd Qta Antal		Gegenstand Description Designation Descripcion Designazione Benaemning
			Bild 1	Graphic 1
00	604 336 40	1	Drehwerksgetriebe, kpl.	Slew gearbox assy.
01	978 039 73	1	Ritzelwelle	Pinion shaft
02	511 131 98	1	Nilosring	Seal
03	511 427 98	1	Wellendichtring	Shaft seal
04	363 015 99	1	Rollenlager	Roller bearing
05	-	1	Gehäuse	Housing
06	363 014 99	1	Rollenlager	Roller bearing
07	978 040 73	1	Distanzscheibe	Distance plate
08	978 191 73	1	Nutmutter	Groove nut
			Bild 2	Graphic 2
09	511 130 98	2	O-Ring	O-ring
10	978 042 73	1	Zahnkranz	Sprocket
11	978 043 73	1	Planetenträger, kpl.	Planetary carrier assy.
12	978 044 73	1	Sonnenrad	Sun gear
13	978 045 73	1	Planetenträger, kpl.	Planetary carrier assy.
14	978 046 73	1	Sonnenrad	Sun gear
			Bild 3	Graphic 3
15	978 218 73	1	Bremse,kpl.	Brake,assy.
16	342 679 99	1	Sicherungsring	Circlip
17	978 047 73	1	Federdruckscheibe	Spring washer
18	978 048 73	1	Mitnehmer	Cam
19	978 049 73	5	Innenlamelle	Internal disc
20	978 050 73	6	Außenlamelle	Outer disc
21	511 434 98	15	Schraube	Bolt
22	-	1	Gehäuse	Housing
23	978 051 73	1	Stopfen	Plug
24	978 052 73	1	Peilstab	Dipstick
25	511 430 98	1	O-Ring	O-ring
26	511 431 98	2	O-Ring	O-ring
27	978 053 73	1	Distanzscheibe	Distance plate
28	511 432 98	1	O-Ring	O-ring
29	504 919 98	1	O-Ring	O-ring
30	978 054 73	1	Kolben	Piston
31	978 056 73	7	Feder	Spring
32	511 433 98	1	O-Ring	O-ring
33	978 055 73	1	Flansch	Flange
34	978 219 73	1	Entlüftungsstopfen	Breather plug
35	978 220 73	1	Entlüftungsstopfen	Breather plug
36	511 429 98	1	O-Ring	O-ring
37	319 148 99	4	Schraube	Bolt
Drehwerksgetriebe Slew Gearbox				90-2851 Seite/Page 4/4