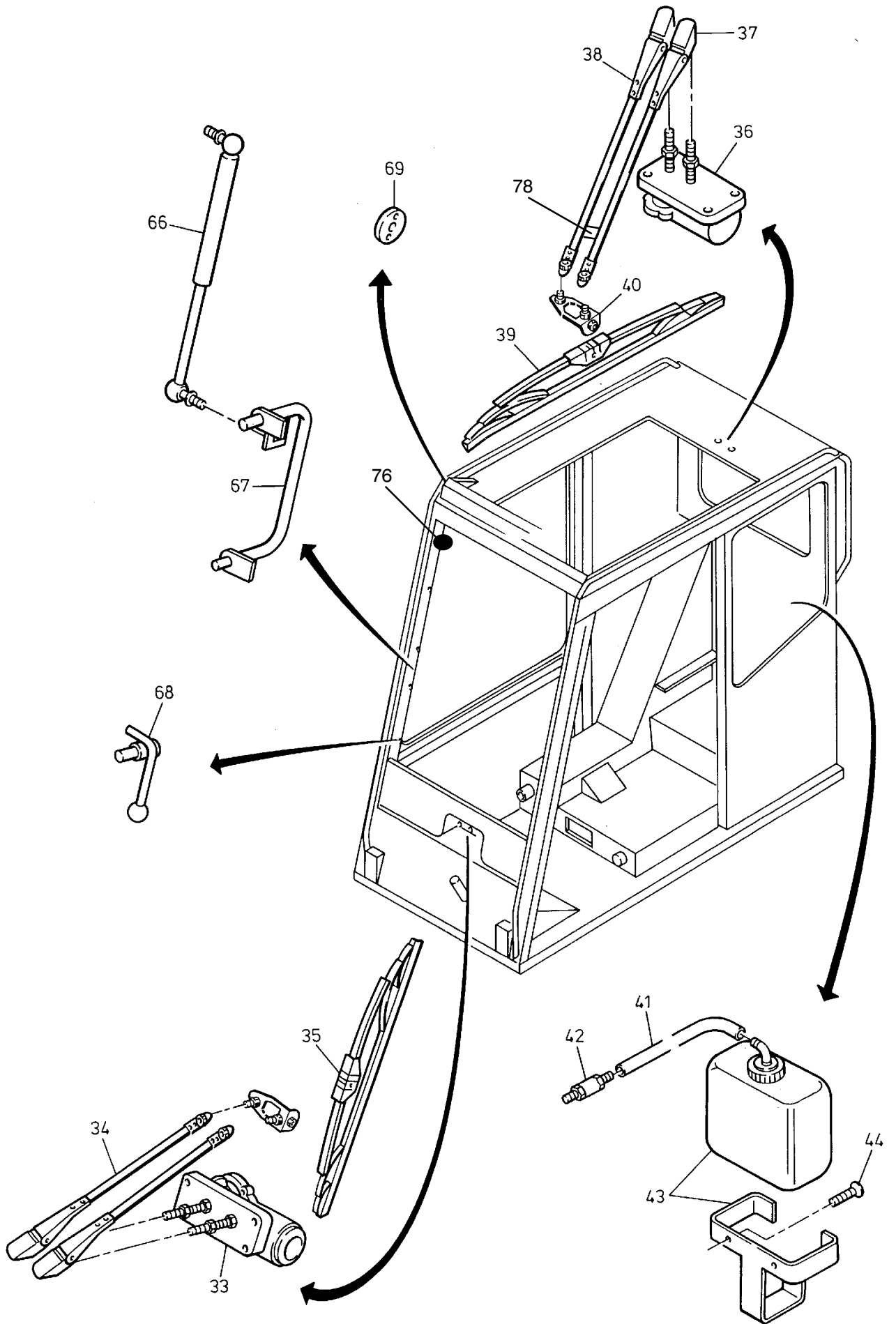
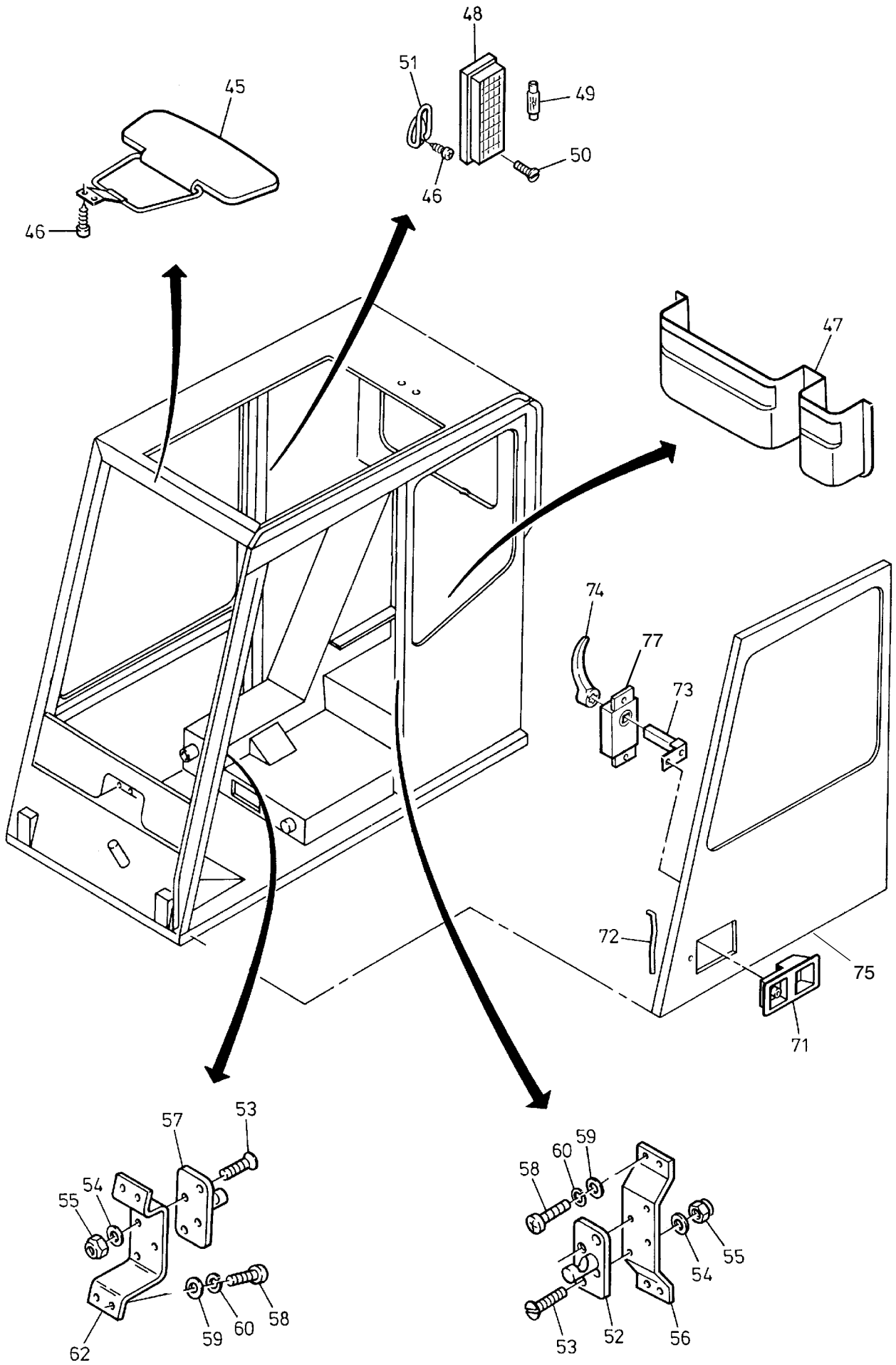


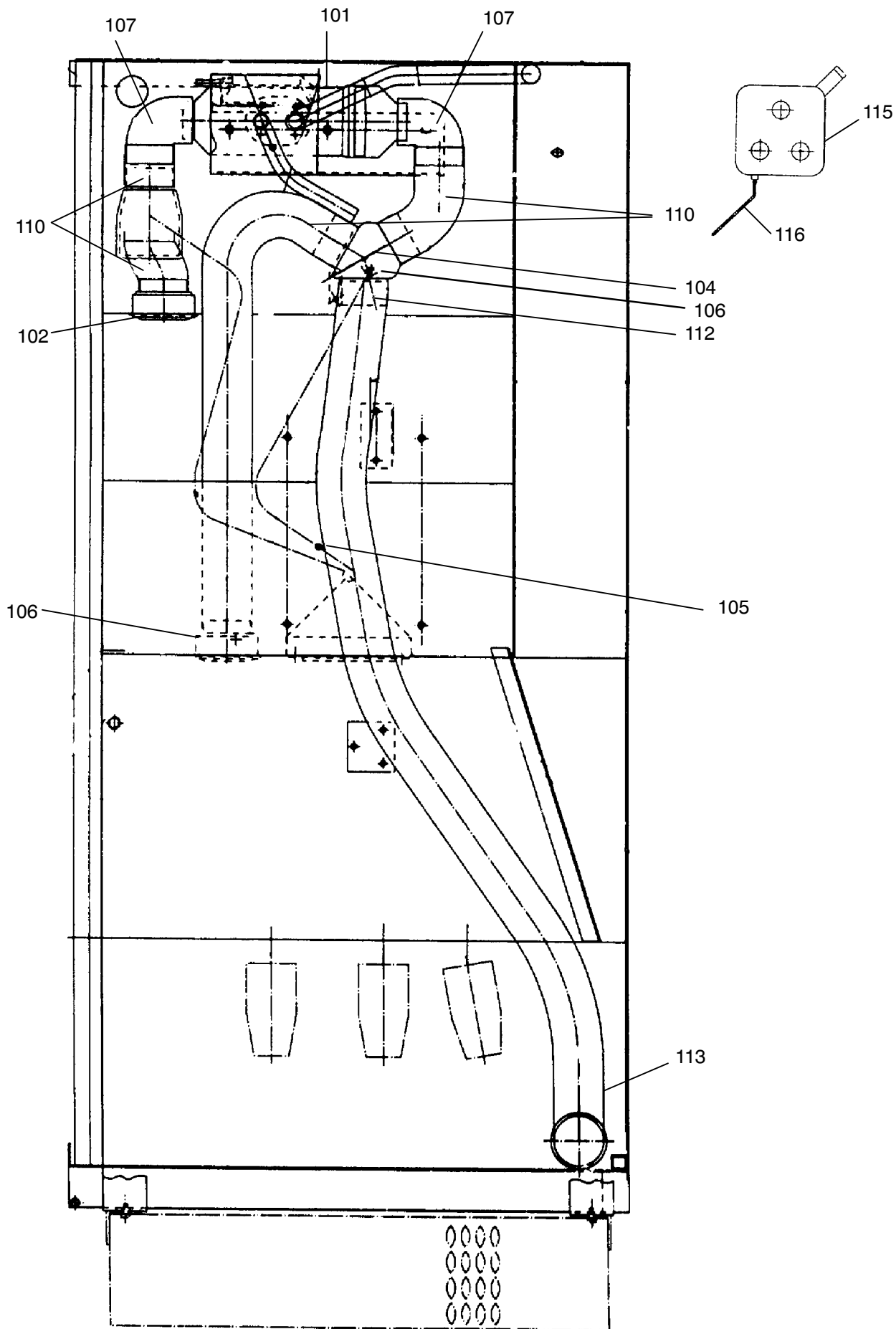
90-2852



90-2852



90-2852



90-2852

Bild-Nr Fig Fig Fig Fig Bild nr	ET-Nr Part-No No. de Piece No. de Pieza No. del Pezzo Detailj nr	Stückzahl Qty Qte Qtd Qta Antal		Gegenstand Description Designation Descripcion Designazione Benaemning
-	590 297 40	1	Kabine	Cab
01	581 722 40	1	Frontscheibe, beheizbar	Front pane
02	565 605 40	1	Türscheibe	Door pane
03	565 600 40	1	Seitenfenster links	Side window r.h.
04	565 603 40	1	Rückfenster	Rear window
05	565 604 40	1	Seitenfenster rechts	Side window r.h.
06	565 601 40	1	Dachscheibe	Roof pane
07	*	2	Klemmprofil 3200 lg.	Jam profile
08	*	2	Einreißfüller 3200 lg.	Filler profile
09	*	1	Klemmprofil 2550 lg.	Jam profile
10	*	1	Einreißfüller 2550 lg.	Filler profile
11	*	1	Klemmprofil 2200 lg.	Jam profile
12	*	1	Einreißfüller 2200 lg.	Filler profile
13		1	Frontscheibe mit Rahmen	Front pane with frame
15	762 564 73	1	Polyätherschaumplatte	Foam insulating loading
16	762 565 73	1	PVC Lochfolie	Plastic sheating
17	698 587 73	1	Polyätherschaumplatte	Foam insulating loading
18	698 572 73	1	PVC Lochfolie	Plastic sheating
21	762 615 73	1	Polyätherschaumplatte	Foam insulating loading
22	698 573 73	1	PVC Lochfolie	Plastic sheating
23	762 566 73	1	Polyätherschaumplatte	Foam insulating loading
24	762 567 73	1	PVC Lochfolie	Plastic sheating
25	698 582 73	1	Polyätherschaumplatte	Foam insulating loading
26	698 575 73	1	PVC Lochfolie	Plastic sheating
27	698 581 73	1	Polyätherschaumplatte	Foam insulating loading
28	698 576 73	1	PVC Lochfolie	Plastic sheating
29	698 580 73	1	Polyätherschaumplatte	Foam insulating loading
30	698 577 73	1	PVC Lochfolie	Plastic sheating
31	698 579 73	1	Polyätherschaumplatte	Foam insulating loading
32	698 578 73	1	PVC Lochfolie	Plastic sheating
33	698 569 73	1	Wischermotor	Wiper motor
34	490 698 40	1	Wischerarm 500 mm	Wiper arm
35	414 897 40	1	Wischerblatt 600 mm	Wiper blade
36	698 570 73	1	Wischermotor	Wiper motor
37	490 702 40	1	Wischerarm 680 mm	Wiper arm
38	490 703 40	1	Führungsarm 680 mm	Guide arm
39	698 564 73	1	Wischerblatt 700 mm	Wiper blade
40	698 563 73	1	Verbindung	Adapter
41	*		Schlauch ø6	Hose
42	698 562 73	1	Rückschlagventil	Non-return valve
43	461 635 40	1	Kunststoffbehälter mit Pumpe	Plastic box with pump
44	318 380 99	3	Schraube	Bolt

**Kabine Oberwagen
Cab Superstructure**

90-2852

Seite/Page 5/7

Bild-Nr Fig Fig Fig Fig Bild nr	ET-Nr Part-No No. de Piece No. de Pieza No. del Pezzo Detailj nr	Stückzahl Qty Qte Ctd Qta Antal		Gegenstand Description Designation Descripcion Designazione Benaemning
45	762 570 73	1	Sonnenblende	Sun visor
46	350 295 99	9	Blechschrabe	Tapping screw
47	698 561 73	1	Dokumententasche	Document box
48	698 560 73	1	Innenleuchte	Dome lamp
49	698 559 73	2	Glühlampen	Bulb
50	318 448 99	2	Schraube	Bolt
51	167 698 40	1	Kleiderhaken	Coat hook
52	698 558 73	1	Schließbolzen	Lock pin
53	500 294 98	8	Schrauben	Screw
54	762 576 73	4	Scheiben	Disc
55	334 649 99	4	Sicherungsmutter	Lock nut
56	698 557 73	1	Sicherungsplatte	Lock plate
57	698 556 73	1	Schließbolzen	Lock pin
58	318 560 99	8	Schrauben	Bolt
59	762 576 73	8	Scheiben	Disc
60	343 106 99	8	Federring	Lock washer
62	698 555 73	1	Sicherungsplatte	Lock plate
66	762 577 73	2	Gasfeder	Gas operated positioner
67	698 550 73	2	Griff	Handle
68	698 549 73	2	Fensterfeststeller	Knock out
69	698 548 73	2	Abstandshalter	Spacer
71	762 261 73	1	Türaußengriff	Door handle
72	698 545 73	1	Gestänge	Linkage
73	698 544 73	1	Sicherungsbolzen	Lock pin
74	698 543 73	1	Türinnengriff	Handle
75	761 966 73	1	Tür	Door
76	226 972 40	1	Einzeldüse	Single nozzle
77	762 309 73	1	Schiebetürschloß	Door lock
78	490 378 40	1	Düse	Nozzle
79	762 571 73	1	Polyätherschaumplatte	Foam insulating loarding
80	762 572 73	1	PVC Lochfolie	Plastic sheating
81	762 573 73	1	Polyätherschaumplatte	Foam insulating loarding
82	762 574 73	1	PVC Lochfolie	Plastic sheating
83	762 612 73	1	Polyätherschaumplatte	Foam insulating loarding
84	762 613 73	1	PVC Lochfolie	Plastic sheating
85	762 614 73	1	Fußmatte	Floor mat
101	-	1	Heizgerät siehe EI-Blatt 90-2894	Heater see page 90-2894
102	762 166 73	1	Ausströmer	Exhaust stub
103	762 167 73	1	Ansauggitter	Intake grille
104	975 434 73	1	Regelklappe	Air distribution flap
105	762 606 73	1	Bowdenzug L=1200	Bowden cable

**Kabine Oberwagen
Cab Superstructure**

90-2852

Seite/Page 6/7

Bild-Nr Fig Fig Fig Fig Bild nr	ET-Nr Part-No No. de Piece No. de Pieza No. del Pezzo Detailj nr	Stückzahl Qty Qte Ctd Qta Antal		Gegenstand Description Designation Descripcion Designazione Benaemning
106	762 610 73	1	Runddüse	Round nozzle
107	975 363	2	Rohrbogen	Pipe bend
108	762 611 73	1	Verteiler	Distributor
109	975 350	4	Schlauchschellen	Hose clip
110	762 607 73	-	Flex. Rohr	Flex. pipe
112	975 420 73	1	Zwischenring	Intermediate ring
113	762 608 73	-	Flex. Rohr	Flex. pipe
114	975 350	6	Schlauchschellen	Hose clip
115	762 609 73	1	Kraftstofftank	Fuel tank
116	778 794 73	-	Kraftstoffschlauch	Fuel hose
			* Meterware, bei Bestellung Länge angeben	* Bulk ware, state length required
*	698 589 73		Klemmprofil	Jam profile
*	698 590 73		Einreißfüller	Filler profile
*	196 488 40		Schlauch ø 6	Hose
Kabine Oberwagen Cab Superstructure				90-2852 Seite/Page 7/7