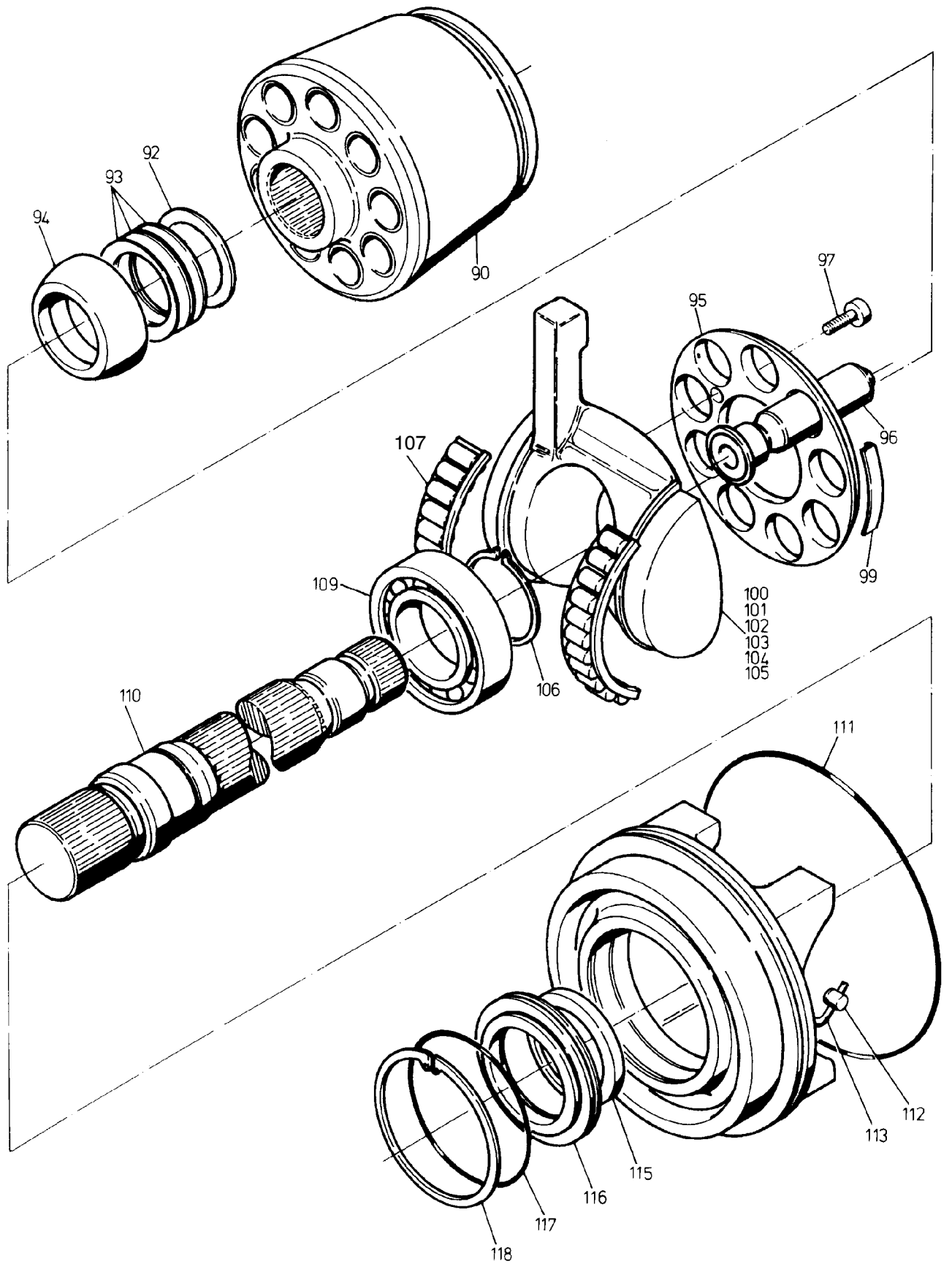


90-2857



90-2857

Bild-Nr Fig Fig Fig Fig Bild nr	ET-Nr Part-No No. de Piece No. de Pieza No. del Pezzo Detailj nr	Stückzahl Qty Qte Ctd Qta Antal		Gegenstand Description Designation Descripcion Designazione Benaemning
			Bild 1	Graphic 1
01	576 154 40	1	Verstellpumpe	Variable displacement pump
03	762 831 73	1	Anschlußplatte Bild-Nr. 43,58-69	Connector plate fig-nos. 43,58-69
04	762 832 73	1	Regler, Bild-Nr. 11-50	Governor, fig-nos. 11-50
05	762 833 73	2	Verstellung, hydr. Bild-Nr. 51-57	Hydr. adjustment fig-nos. 51-57
06	762 834 73	1	Gehäuse	Housing
07	762 867 73	1	Pumpenträger, Bild-Nr. 70-75	Carrier, pump, fig-nos. 70-75
08	762 836 73	1	Flansch	Flange
09	511 874 98	4	Schraube	Bolt
10	321 579 99	2	Schraube	Screw
11	762 837 73	1	Reglergehäuse	Control housing
12	762 838 73	1	Kolben	Piston
13	757 315 73	1	Steuerkolben	Piston valve
14	762 839 73	1	Steuerkolben	Piston valve
15	804 865 73	1	Steuerkolben	Piston valve
16	804 881 73	1	Exzenter	Cam
17	762 840 73	1	Hebel	Lever
18	804 872 73	4	Federteller	Spring plate
19	804 873 73	1	Druckfeder	Compression spring
20	762 841 73	1	Federbolzen	Spring bolt
21	762 842 73	1	Druckfeder	Compression spring
22	762 843 73	1	Druckfeder	Compression spring
23	804 874 73	2	Verschlußschraube	Plug
24	804 861 73	1	Gewindestift	Threaded pin
25	804 862 73	1	Kolben-Gleitschuh	Guide shoe
26	762 844 73	1	Verschlußschraube	Plug
27	762 845 73	1	Druckfeder	Compression spring
28	757 319 73	2	Dichtbuchse	Sealing bush
29	757 312 73	1	Verschlußschraube	Plug
30	762 846 73	1	Federbolzen	Spring bolt
31	762 847 73	1	Gewindestift	Threaded pin
32	180 022 40	4	O-Ring	O-ring
33	270 989 40	3	Bundmutter	Flanged nut
34	762 848 73	1	Verschlußschraube	Plug
35	998 603	3	Bundmutter	Flanged nut
36	506 358 98	1	Gewindestift	Threaded pin
37	255 171 40	1	Verschlußschraube	Plug
38	511 875 98	1	Zylinderstift	Parallel pin
39	344 840 99	2	Zylinderstift	Parallel pin
40	319 260 99	4	Schraube	Bolt
Verstellpumpe			90-2857	
Variable Displacement Pump				
			Seite/Page 3/5	

Bild-Nr Fig Fig Fig Fig Bild nr	ET-Nr Part-No No. de Piece No. de Pieza No. del Pezzo Detailj nr	Stückzahl Qty Qte Ctd Qta Antal		Gegenstand Description Designation Descripcion Designazione Benaemning
41	972 186	1	O-Ring	O-ring
42	501 359 98	1	O-Ring	O-ring
43	506 465 98	2	O-Ring	O-ring
44	753 124	1	O-Ring	O-ring
45	762 783 73	2	O-Ring	O-ring
46	804 880 73	2	Stützring	Support ring
47	964 737	1	Stopfen	Plug
48	173 493 40	1	Verschlußschraube	Plug
49	511 877 98	2	Gewindestift	Threaded pin
50	255 679 40	1	Verschlußschraube	Plug
51	762 849 73	1	Zylinder	Cylinder
52	762 850 73	1	Druckfeder	Compression spring
53	762 851 73	1	Kolben	Piston
54	971 079	1	O-Ring	O-ring
55	762 852 73	1	Kugelbuchse	Ball bush
56	804 880 73	1	Stützring	Support ring
57	972 193	1	O-Ring	O-ring
58	762 853 73	1	Anschlußplatte	Connector plate
59	964 736	2	Stopfen	Plug
60	511 878 98	1	O-Ring	O-ring
61	345 586 99	1	Zylinderstift	Parallel pin
62	762 854 73	1	Rollenlager	Roller bearing
63	313 406 99	1	Verschlußschraube	Plug
64	255 985 40	1	Verschlußschraube	Plug
65	255 679 40	1	Verschlußschraube	Plug
66	313 292 99	1	Verschlußschraube	Plug
67	506 281 98	1	O-Ring	O-ring
68	762 781 73	1	O-Ring	O-ring
69	757 325 73	1	Spannstift	Dowel pin
70	762 868 73	1	Flansch	Flange
71	762 869 73	1	Kupplungsnahe	Hub
72	757 326 73	1	Sprengring	Snap ring
73	343 871 99	4	Federring	Lock washer
74	319 155 99	4	Schraube	Bolt
75	506 217 98	1	O-Ring	O-ring
			Bild 2	Graphic 2
90	762 856 73	1	Zylinder mit Steuerplatte	Cylinder with control plate
92	762 857 73	1	Paßscheibe	Shim
93	762 858 73	1	Tellerfeder-Säule	Cup spring package
94	762 859 73	1	Rückzugkugel	Withdrawal ball
95	762 860 73	1	Rückzugplatte	Withdrawal plate
96	762 861 73	9	Kolben-Gleitschuh	Guide shoe
Verstellpumpe Variable Displacement Pump				90-2857 Seite/Page 4/5

Bild-Nr Fig Fig Fig Fig Bild nr	ET-Nr Part-No No. de Piece No. de Pieza No. del Pezzo Detailj nr	Stückzahl Qty Qte Ctd Qta Antal		Gegenstand Description Designation Descripcion Designazione Benaemning
97	511 876 98	4	Schraube	Screw
99	762 862 73	2	Haltesegment	Retainer
100	762 863 73	1	Wiege, kpl. (einschl. Bild-Nr. 101-105)	Balancer assy. (incl. fig-nos. 101-105)
101	804 973 73	2	Gelenkstift	Stud
102	345 397 99	2	Spannstift	Dowel pin
103	964 736	1	Stopfen	Plug
104	771 836 73	1	Stopfen	Plug
105	325 107 99	1	Gewindestift	Threaded pin
106	342 540 99	1	Sicherungsring	Circlip
107	762 864 73	2	Käfig-Paar	Cage couple
109	762 865 73	1	Rollenlager	Roller bearing
110	762 866 73	1	Triebwelle	Drive shaft
112	804 976 73	2	Rolle	Roll
113	756 727 73	2	Draht	Wire
115	757 760 73	1	Wellendichtring	Shaft seal
116	763 021 73	1	Verschußring	Cover
117	971 074	1	O-Ring	O-ring
118	342 670 99	1	Sicherungsring	Circlip
Verstellpumpe				90-2857
Variable Displacement Pump				Seite/Page 5/5