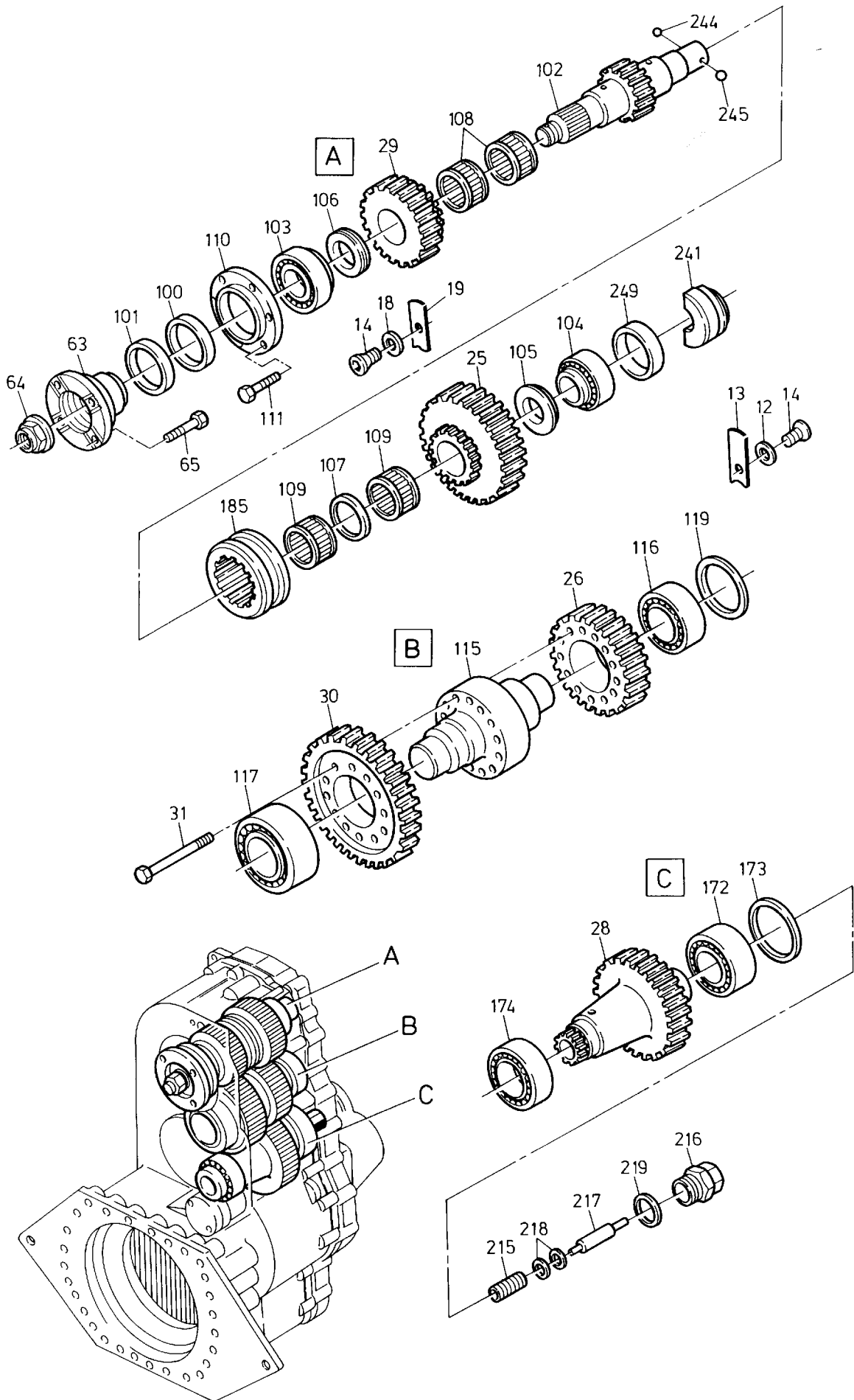


90-2868



90-2868

Bild-Nr Fig Fig Fig Fig Bild nr	ET-Nr Part-No No. de Piece No. de Pieza No. del Pezzo Detailj nr	Stückzahl Qty Qte Ctd Qta Antal		Gegenstand Description Designation Description Designazione Benaemning
00	780 797 73	1	Vorgelege,kpl.	
01	308 426 99	4	Schraube	Bolt
02	965 774	1	Stelling	Set collar
03	965 701	1	Stelling	Set collar
04	307 748 99	2	Schraube	Bolt
05	770 536	2	Sicherungsblech	Lock plate
06	308 634 99	17	Schraube	Bolt
07	328 383 99	1	Stiftschraube	Stud
08	332 353 99	1	Mutter	Nut
09	319 493 99	5	Schraube	Bolt
10	320 008 99	2	Schraube	Bolt
11	780 503 73	1	Gehäuse	Housing
12	780 504 73	1	Scheibe	Disc
13	780 505 73	1	Teflonband	Band
14	321 226 99	8	Senkschraube	Countersunk screw
15	313 294 99	1	Verschlussschraube	Plug
16	339 992 99	1	Dichtring	Seal ring
17	780 506 73	1	Gehäusedeckel	Housing cover
18	780 507 73	1	Scheibe	Disc
19	780 508 73	1	Teflonband	Band
20	308 459 99	32	Schraube	Bolt
21	345 652 99	2	Zylinderstift	Parallel pin
25	780 509 73	1	Antriebsrad z=33	Drive sprocket
26	780 510 73	1	Antriebsrad z=35	Drive sprocket
27	780 511 73	1	Zahnrad mit Diff.-Gehäuse	Gear with diff. housing
28	780 512 73	1	Zahnrad z=35	Gear
29	780 513 73	1	Antriebsrad z=26	Drive sprocket
30	780 514 73	1	Antriebsrad z=43	Drive sprocket
31	308 887 99	12	Schraube	Bolt
35	780 515 73	1	Schiebemuffe	Sliding sleeve
36	341 392 99	1	Seegerscheibe	Disc
37	780 516 73	1	Stange	Rod
38	780 517 73	1	Gewindebuchse	Thread bush
39	511 476 98	1	O-Ring	O-ring
40	308 266 99	2	Schraube	Bolt
41	340 486 99	2	Scheibe	Disc
42	780 518 73	1	Schaltgabel	Shift fork
43	780 519 73	1	Kolben	Piston
44	771 109	1	Druckfeder	Compression spring
45	780 520 73	1	Zylinder	Cylinder
46	511 477 98	1	O-Ring	O-ring
50	510 524 98	1	Kegelrollenlager	Taper roller bearing
Vorgelege Idler Shaft			90-2868	
			Seite/Page 4/7	

Bild-Nr Fig Fig Fig Fig Bild nr	ET-Nr Part-No No. de Piece No. de Pieza No. del Pezzo Detailj nr	Stückzahl Qty Qte Ctd Qta Antal		Gegenstand Description Designation Description Designazione Benaemning
51	363 112 99	1	Kegelrollenlager	Taper roller bearing
52	780 521 73	1	Gehäuse	Housing
53	780 522 73	1	Blech	Plate
54	307 727 99	2	Schraube	Bolt
55	965 697	nB	Ausgleichsscheibe	Shim
56	780 523 73	1	Abstandsring	Spacer ring
57	307 261 99	12	Schraube	Bolt
58	780 524 73	1	Einschlagmutter	Adjusting nut
63	780 525 73	1	Antriebsflansch	Drive flange
64	772 126 73	1	Einschlagmutter	Adjusting nut
65	511 479 98	4	Schraube	Bolt
70	511 471 98	2	Kegelrollenlager	Taper roller bearing
71	780 526 73	1	Differentialgehäuse	Differential housing
72	308 853 99	8	Schraube	Bolt
73	780 527 73	1	Achswellenrad	Differential side gear
74	956 150	1	Differentialkreuz	Differential spider
75	780 528 73	4	Ausgleichskegelrad	Differential pinion
76	780 529 73	4	Lagerbuchse	Bearing bush
77	956 147	4	Anlaufscheibe	Stop washer
78	956 148	1	Achswellenrad	Differential side gear
79	956 146	2	Anlaufscheibe	Stop washer
80	780 530 73	1	Lagerbuchse	Bearing bush
100	506 113 98	1	Dichtring	Seal ring
101	511 337 98	1	Dichtring	Seal ring
102	780 531 73	1	Antriebswelle	Drive shaft
103	363 112 99	1	Kegelrollenlager	Taper roller bearing
104	363 141 99	1	Kegelrollenlager	Taper roller bearing
105	780 532 73	1	Anlaufscheibe	Stop washer
106	780 533 73	1	Anlaufscheibe	Stop washer
107	780 534 73	1	Abstandsring	Spacer ring
108	780 587 73	2	Nadelkranz	Needle cage
109	780 588 73	2	Nadelkranz	Needle cage
110	780 535 73	1	Deckel	Cover
111	307 577 99	6	Schraube	Bolt
115	780 564 73	1	Welle	Shaft
116	511 472 98	1	Zylinderrollenlager	Cylindrical roller bearing
117	511 473 98	1	Zylinderrollenlager	Cylindrical roller bearing
118	780 536 73	1	Zwischenflansch	Intermediate flange
119	780 537 73	1	Distanzscheibe	Distance plate
120	319 274 99	8	Zylinderschraube	Bolt
125	780 538 73	1	Gehäuse	Housing
126	313 396 99	1	Verschlußschraube	Plug
Vorgelege Idler Shaft				90-2868 Seite/Page 5/7

Bild-Nr Fig Fig Fig Fig Bild nr	ET-Nr Part-No No. de Piece No. de Pieza No. del Pezzo Detailj nr	Stückzahl Qty Qte Ctd Qta Antal		Gegenstand Description Designation Descripcion Designazione Benaemning
127	339 992 98	1	Dichtring	Seal ring
128	307 587 99	11	Schraube	Bolt
129	780 539 73	1	Deckel	Cover
130	307 577 99	8	Schraube	Bolt
131	368 219 99	1	Rillenkugellager	Roller bearing
132	780 540 73	1	Stelling	Set collar
133	780 541 73	1	Nilos-Ring	Seal
134	321 477 99	1	Zylinderschraube	Screw
135	341 395 99	1	Seeger-Stützscheibe	Disc
136	342 560 99	1	Sicherungsring	Circlip
137	511 339 98	1	Dichtring	Seal ring
138	780 542 73	1	Welle	Shaft
139	511 479 99	4	Schraube	Bolt
170	780 547 73	1	Deckel	Cover
171	307 637 99	8	Schraube	Bolt
172	511 472 98	1	Zylinderrollenlager	Cylindrical roller bearing
173	780 545 73	1	Einstellscheibe	Adjusting disc
174	511 475 98	1	Zylinderrollenlager	Cylindrical roller bearing
175	780 546 73	1	Gehäusedeckel	Housing cover
176	313 185 99	1	Verschlußschraube	Plug
177	340 086 99	1	Dichtring	Seal ring
178	304 228 99	1	Schraube	Bolt
179	307 582 99	21	Schraube	Bolt
180	780 548 73	1	Deckel	Cover
181	307 576 99	2	Schraube	Bolt
185	780 549 73	1	Schaltmuffe	Sleeve
186	780 550 73	1	Schaltgabel	Shift fork
187	999 836	2	Schaltstein	Shift pad
188	342 517 99	2	Sicherungsring	Circlip
189	345 058 99	1	Spannstift	Dowel pin
190	345 108 99	1	Spannstift	Dowel pin
191	780 566 73	1	Druckfeder	Compression spring
192	780 551 73	1	Stift	Pin
193	780 552 73	2	Stift	Pin
194	780 553 73	1	Stopfen	Plug
195	325 545 99	1	Schraube	Bolt
196	333 249 99	2	Mutter	Nut
197	325 546 99	1	Schraube	Bolt
198	780 554 73	1	Verschlußschraube	Plug
199	339 898 99	1	Dichtring	Seal ring
200	780 555 73	1	Schaltstange	Shift lever
201	342 518 99	2	Sicherungsring	Circlip

**Vorgelege
Idler Shaft**

90-2868

Seite/Page 6/7

Bild-Nr Fig Fig Fig Fig Bild nr	ET-Nr Part-No No. de Piece No. de Pieza No. del Pezzo Detailj nr	Stückzahl Qty Qte Ctd Qta Antal		Gegenstand Description Designation Descripcion Designazione Benaemning
202	780 556 73	1	Kolben	Piston
203	621 859 40	2	Dichtung	Seal
204	621 861 40	2	Dichtung	Seal
205	780 557 73	1	Kolben	Piston
206	621 863 40	1	Dichtung	Seal
207	621 865 40	1	Dichtung	Seal
208	780 558 73	1	Deckel	Cover
209	308 949 99	2	Schraube	Bolt
210	511 478 98	1	O-Ring	O-ring
211	780 559 73	1	Zylinder	Cylinder
215	780 560 73	1	Mitnehmer	Cam
216	780 561 73	1	Wellenverbindung	Connection
217	780 562 73	1	Zwischenstück	Extension
218	780 565 73	2	Dichtring	Seal ring
219	339 907 99	1	Dichtring	Seal ring
230	780 576 73	1	Flansch	Flange
231	319 228 99	3	Schraube	Screw
232	313 459 99	1	Verschlussschraube	Plug
233	340 058 99	1	Dichtring	Seal ring
234	780 577 73	1	Brause	Tube
235	-	1	Schwenkverschraubung	Screwing
236	340 071 99	2	Dichtring	Seal ring
237	307 727 99	2	Schraube	Bolt
238	-	1	Befestigungsschelle	Mounting clip
239	215 424 99	1	Rohr - Länge angeben	Pipe - state length required
240	780 578 73	1	Brause	Tube
241	780 579 73	1	Pumpe	Pump
242	308 585 99	5	Schraube	Bolt
243	308 879 99	4	Schraube	Bolt
244	363 413 99	1	Kugel	Ball
245	363 417 99	1	Kugel	Ball
246	780 580 73	1	Lagergehäuse	Bearing retainer
247	780 581 73	2	Halter	Retainer
248	307 800 99	4	Schraube	Bolt
249	780 582 73	1	Abstandsring	Spacer ring
250	780 583 73	1	Blech	Plate
251	308 252 99	2	Schraube	Bolt
252	780 584 73	1	Ölfangschale	Oil slinger
253	318 817 99	2	Schraube	Screw
254	482 538 12	1	Deckel	Cover
255	482 539 12	1	Deckel	Cover

**Vorgelege
Idler Shaft**

90-2868

Seite/Page 7/7