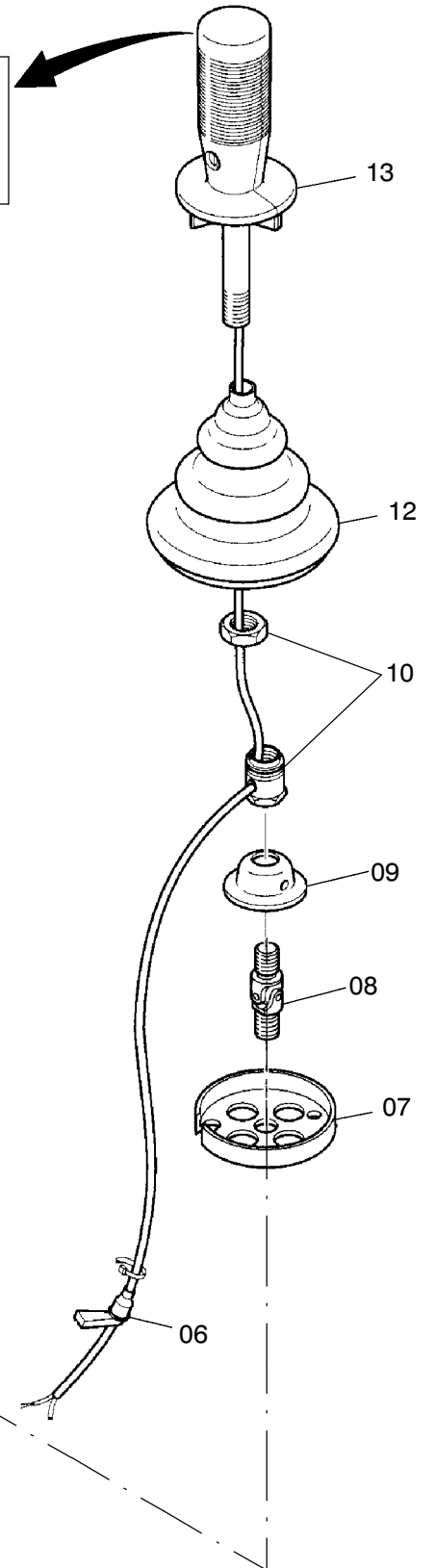
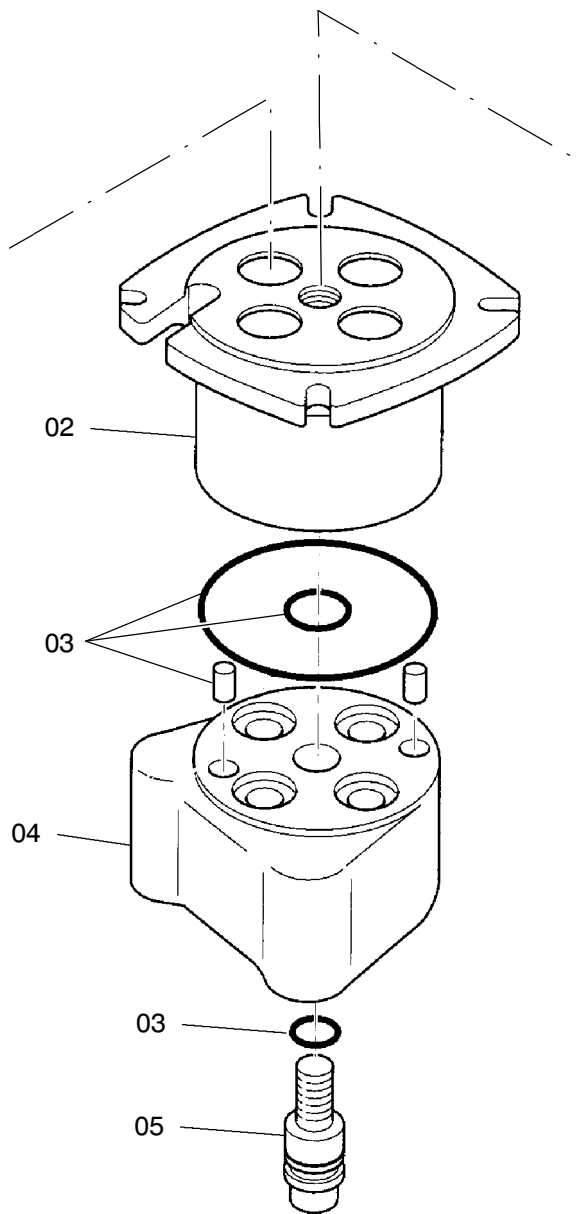
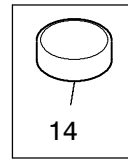
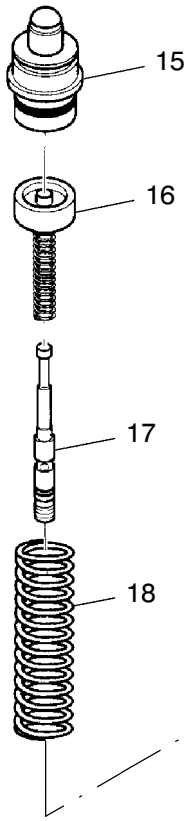


01



90-2949

Seite/Page 1 / 2

Bild-Nr Fig Fig Fig Fig Bild nr	ET-Nr Part-No No. de Piece No. de Pieza No. del Pezzo Detalj nr	Stückzahl Qty Qte Ctd Qta Antal		Gegenstand Description Designation Descripcion Designazione Benaemning
01	515 969 40	1	Vorsteuergerät kpl.	Pilot oil unit assy.
02	450 082 12	1	Gehäuse	Housing
03	450 083 12	1	Dichtsatz	Seal kit
04	*	1	Gehäuse	Housing
05	450 158 12	1	Schraube	Bolt
06	450 159 12	1	Kabelklemme	Cable clamp
07	450 160 12	1	Rückhalteplatte	Retaining plate
08	450 161 12	1	Kardan	Cardan
09	450 162 12	1	Schaltteller	Switch plate
10	450 163 12	1	Anschlagmutter	Stop nut
12	754 444	1	Faltenbalg	Bellows
13	450 164 12	1	Griff	Handle
14	431 298 73	-	Kappe	Cap
15	754 450	1	Stößelbausatz	Plunger kit
16	450 165 12	4	Regelbausatz	Regulation kit
17	*	4	Stößel	Plunger
18	450 166 12	1	Federnsatz	Spring kit
			* Diese Teile sind einzeln nicht lieferbar	* These parts are not sold separately

**Vorsteuergerät
Pilot Oil Unit**

90-2949

Seite/Page 2 / 2