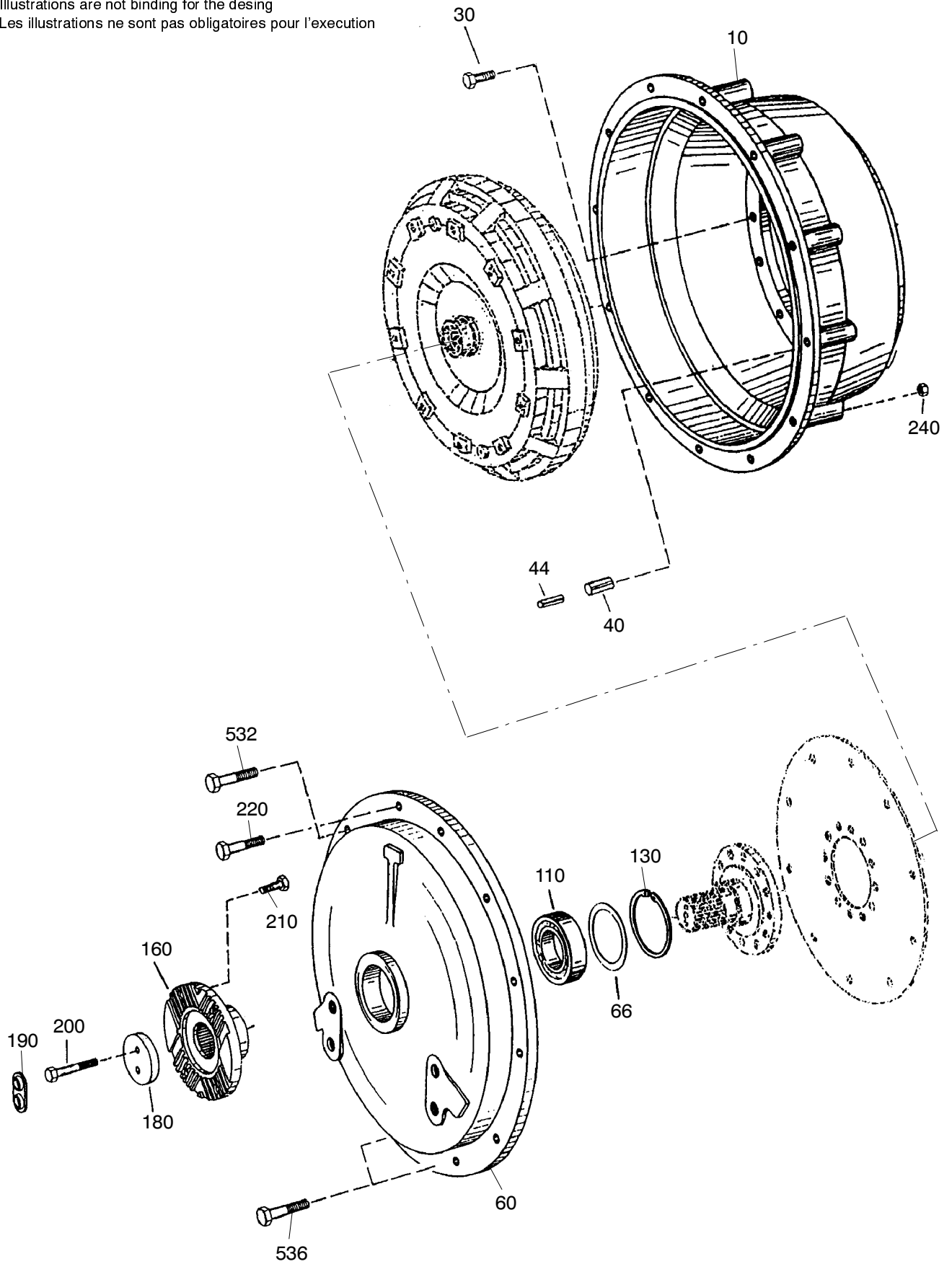


Die Abbildungen sind für die Ausführung nicht verbindlich
Illustrations are not binding for the design
Les illustrations ne sont pas obligatoires pour l'exécution



90-2950

Seite/Page 1 / 2

Bild-Nr Fig Fig Fig Fig Bild nr	ET-Nr Part-No No. de Piece No. de Pieza No. del Pezzo Detalj nr	Stückzahl Qty Qte Ctd Qta Antal		Gegenstand Description Designation Descripcion Designazione Benaeming
10	422 012 12	1	Anschlußgehäuse	Connection housing
30	308 938 99	14	Schraube	Bolt
40	345 114 99	2	Spannstift	Dowel pin
44	345 034 99	2	Spannstift	Dowel pin
60	422 011 12	1	Deckel	Cover
66	422 014 12	nB	Ausgleichscheibe, S=0,30mm	Shim, S=0,30mm
66	422 015 12	nB	Ausgleichscheibe, S=0,50mm	Shim, S=0,50mm
66	422 016 12	nB	Ausgleichscheibe, S=0,15mm	Shim, S=0,15mm
110	422 017 12	1	Kugellager	Ball bearing
130	342 668 99	1	Sicherungsring	Circlip
160	421 146 12	1	Antriebsflansch	Input flange
180	422 013 12	1	Scheibe	Disc
190	422 009 12	1	Sicherungsblech	Locking plate
200	308 841 99	2	Schraube	Bolt
220	308 587 99	9	Schraube	Bolt
240	332 333 99	12	Mutter	Nut
532	308 588 99	1	Schraube	Bolt
536	308 589 99	2	Schraube	Bolt

**Motoranschluß
Engine Connection**

90-2950

Seite/Page 2 / 2