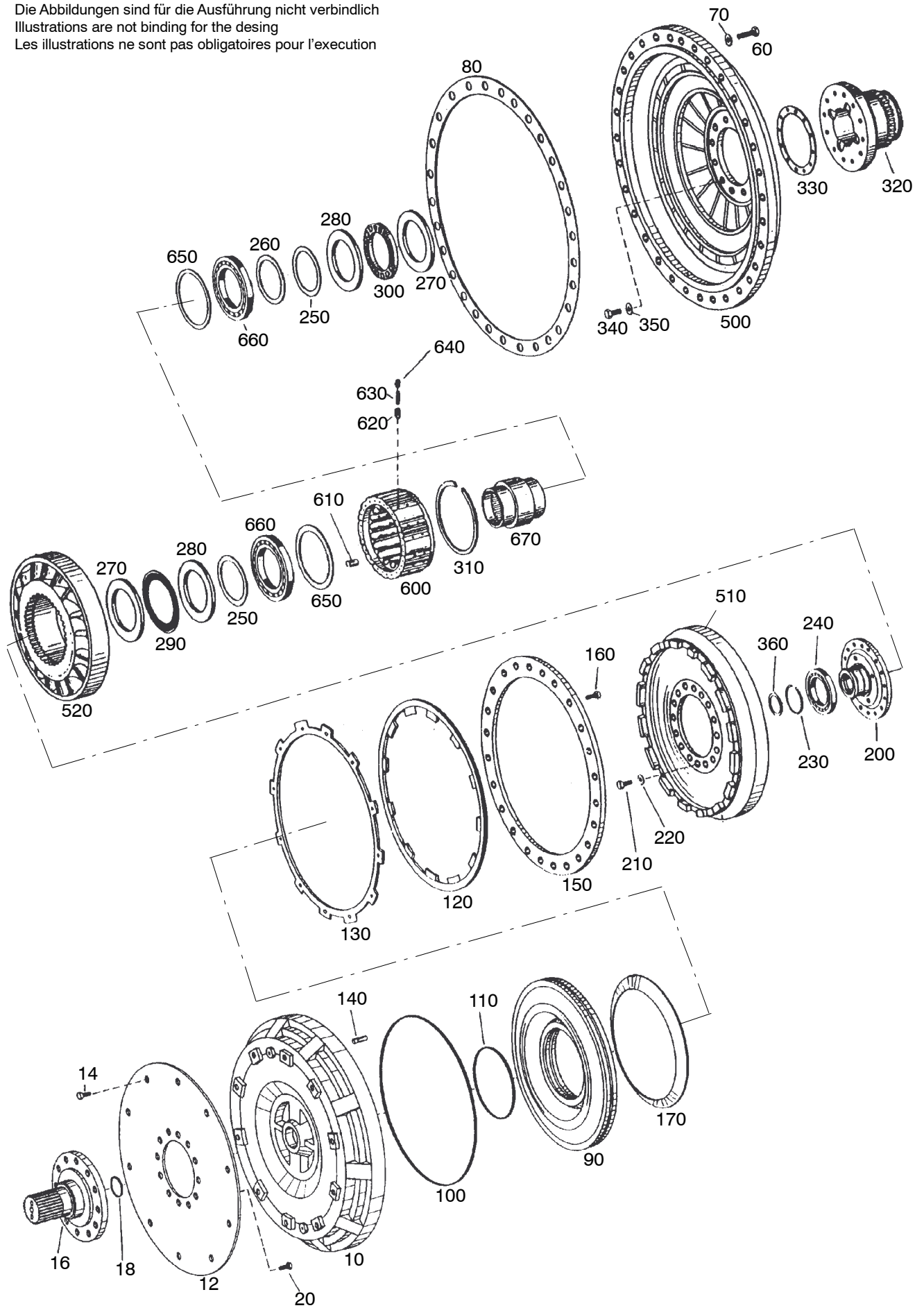


Die Abbildungen sind für die Ausführung nicht verbindlich  
 Illustrations are not binding for the design  
 Les illustrations ne sont pas obligatoires pour l'exécution



**90-2951**

Seite/Page 1 / 3

Bild-Nr Fig Fig Fig Bild nr	ET-Nr Part-No No. de Piece No. de Pieza Detalj nr	Stückzahl Qty Qte Ctd Qta Antal		Gegenstand Description Designation Descripcion Designazione Benaemning
-		1	Wandler kpl.	Converter
10		1	Kreislaufdeckel	Circuit cover
12	979 626 73	1	Membrane	Diaphragm
13	511 176 98	10	Schraube	Bolt
16	405 586 12	1	Antriebswelle	Drive shaft
18	006 724 98	1	O-Ring	O-ring
20	507 577 98	12	Schraube	Bolt
60		36	Schraube	Bolt
70	511 584 98	36	Scheibe	Disc
80	780 365 73	1	Dichtung	Seal
90	777 247 73	1	Tellerkolben	Plate piston
100	770 546 00	1	Rechteckring	Piston ring
110	770 547 00	1	Rechteckring	Piston ring
120	979 317 73	2	Innenlamelle	Internal disc
130	777 249 73	2	Aussenlamelle	Outer disc
140	770 550 00	12	Walze	Roll
150	770 551 00	1	Endscheibe	End disc
160	307 597 99	12	Schraube	Bolt
170		1	Tellerfeder	Cup spring
200	770 613 00	1	Turbinennabe	Turbine hub
210	307 751 99	16	Schraube	Bolt
220	511 584 98	16	Scheibe	Disc
230	511 585 98	1	Rechteckring	Piston ring
240	979 318 73	1	Kugellager	Ball bearing
260		1	Pass-Scheibe	Shim ring
270	770 557 00	2	Gehäusescheibe	Spacer
280	770 558 00	2	Wellenscheibe	Spacer
290	770 559 00	1	Nadelkäfig	Needle bearing
300	771 929 73	1	Rollenkäfig	Roller cage
310	959 230 00	1	Sicherungsring	Circlip
320		1	Pumpenflansch	Flange
330	780 366 73	1	Dichtung	Seal
340	307 751 99	12	Schraube	Bolt
350	511 584 98	12	Scheibe	Disc
360	502 803 98	1	O-Ring	O-ring
500	770 562 00	1	Pumpenrad	Impeller
510	454 188 12	1	Turbinenrad	Turbine wheel
520	777 252 73	1	Leitrad	Idler
600	673 969 00	1	Freilauftring	Free wheel ring
610	959 668 00	28	Zylinderrolle	Roller

**Wandler  
Converter**

**90-2951**

Seite/Page 2 / 3

<b>Bild-Nr</b> Fig Fig Fig Fig Bild nr	<b>ET-Nr</b> Part-No No. de Piece No. de Pieza No. del Pezzo Detalj nr	<b>Stückzahl</b> Qty Qte Ctd Qta Antal		<b>Gegenstand</b> Description Designation Descripcion Designazione Benaemning
620	673 971 00	28	Federkappe	Spring cap
630	673 970 00	28	Druckfeder	Compression spring
640	770 565 00	28	Rolle	Roller
650		2	Anlaufscheibe	Stop washer
660	780 367 73	2	Kugellager	Ball bearing
670	770 567 00	1	Freilauftring	Free wheel ring