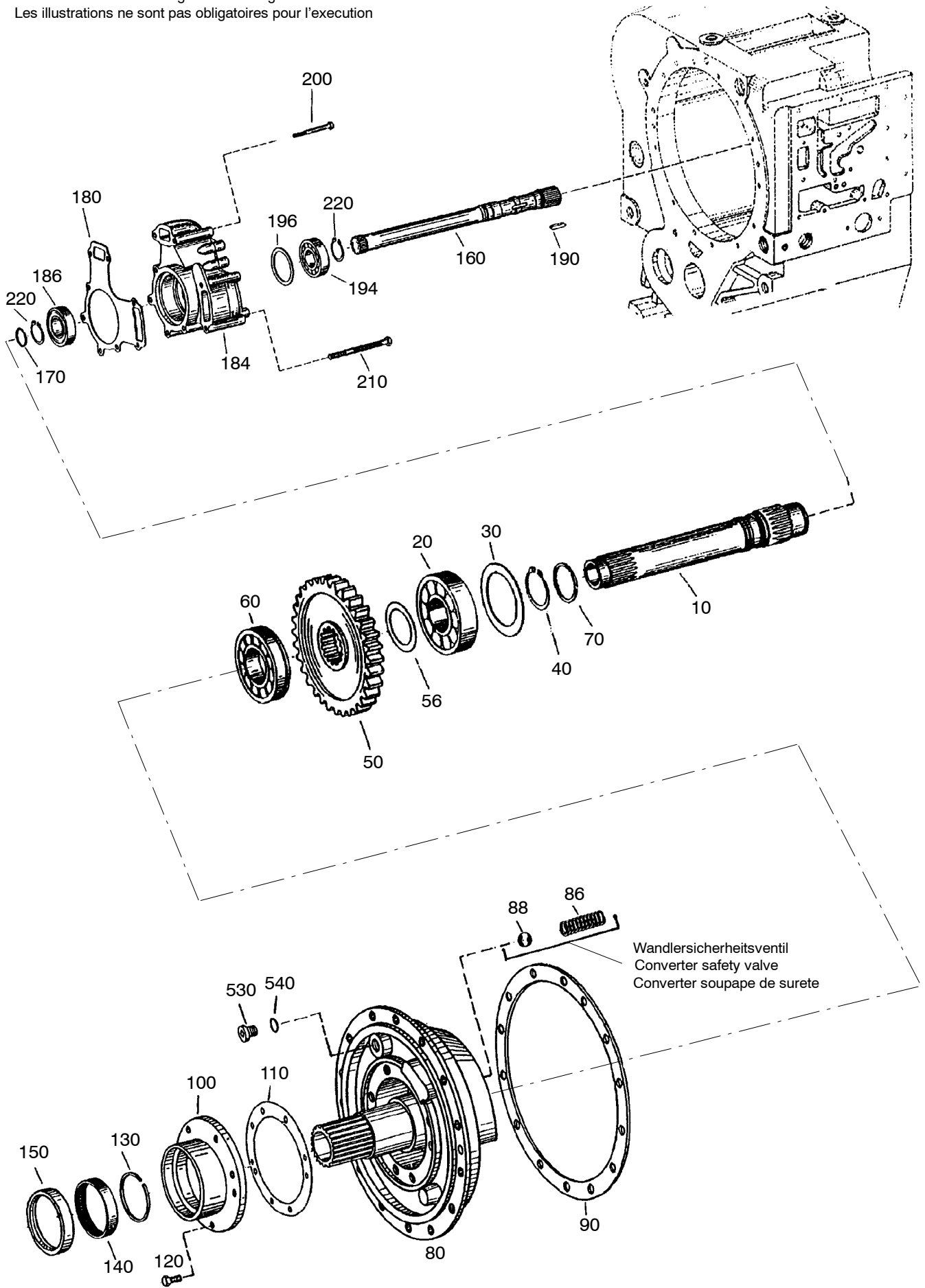


Die Abbildungen sind für die Ausführung nicht verbindlich
 Illustrations are not binding for the desing
 Les illustrations ne sont pas obligatoires pour l'exécution



90-2952

| Bild-Nr Fig Fig Fig Fig Bild nr | ET-Nr Part-No No. de Piece No. de Pieza No. del Pezzo Detalj nr | Stückzahl Qty Qte Ctd Qta Antal | | Gegenstand Description Designation Descripcion Designazione Benaemning |
|--|--|--|-----------------------------------|---|
| 10 | | 1 | Antriebswelle | Drive shaft |
| 20 | 780 317 73 | 1 | Kugellager | Ball bearing |
| 30 | | - | Ausgleichscheibe | Shim |
| 40 | 342 540 99 | 1 | Sicherungsring | Circlip |
| 50 | 409 526 12 | 1 | Stirnrad | Spur wheel |
| 56 | 473 296 12 | 1 | Scheibe | Disc |
| 60 | 979 320 73 | 1 | Rollenlager | Roller bearing |
| 70 | | 2 | Rechteckring | Piston ring |
| 80 | | 1 | Ölzufuhrflansch | Oil feed. flange |
| 86 | 780 319 73 | 1 | Feder | Spring |
| 90 | 979 321 73 | 1 | Dichtung | Seal |
| 100 | 472 753 12 | 1 | Lagerdeckel | Bearing cap |
| 110 | 780 321 73 | 1 | Dichtung | Seal |
| 120 | | 8 | Schraube | Bolt |
| 130 | 413 503 12 | 1 | Rechteckring | Piston ring |
| 140 | 780 322 73 | 1 | Nadelhülse | Needle sleeve |
| 150 | 780 323 73 | 1 | Wellendichtring | Shaft seal |
| 160 | | 1 | Antriebswelle | Drive shaft |
| 170 | 780 324 73 | 1 | Rechteckring | Piston ring |
| 180 | 780 325 73 | 1 | Dichtung | Gasket |
| 184 | 979 322 73 | 1 | Zahnradpumpe | Gear pump |
| 186 | 780 318 73 | 1 | Kugellager | Ball bearing |
| 190 | | 1 | Paßfeder | Feather key |
| 194 | 780 318 73 | 1 | Kugellager | Ball bearing |
| 196 | | - | Scheibe (verschiedene Stärken) | Disc (different thicknesses) |
| 200 | 308 442 99 | 4 | Schraube | Bolt |
| 210 | 473 291 12 | 4 | Schraube | Bolt |
| 220 | 342 530 99 | 2 | Sicherungsring | Circlip |

**Antrieb
Input**

90-2952

Seite/Page 2/2