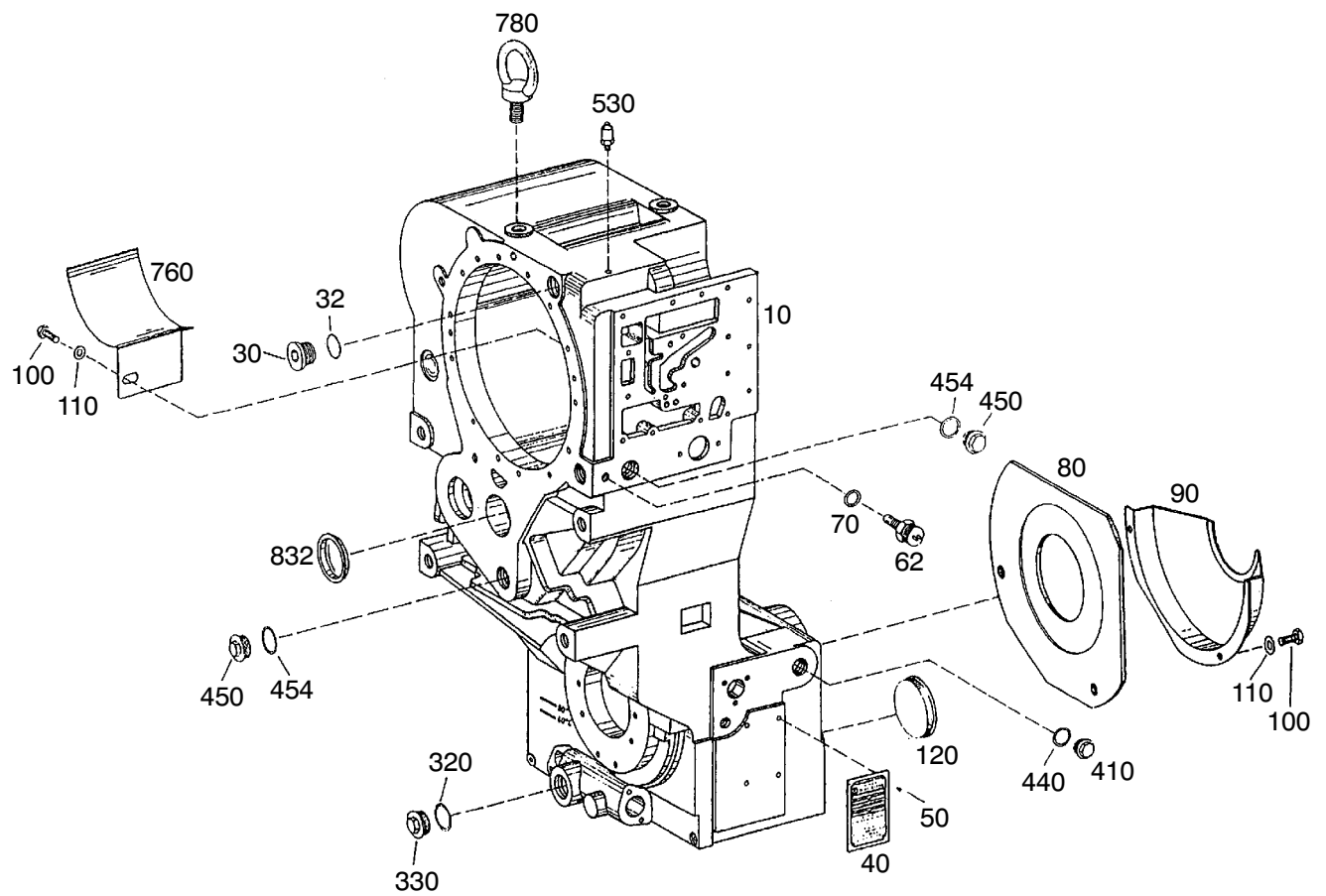


Die Abbildungen sind für die Ausführung nicht verbindlich
Illustrations are not binding for the desing
Les illustrations ne sont pas obligatoires pour l'execution



90-2953

Bild-Nr Fig Fig Fig Fig Bild nr	ET-Nr Part-No No. de Piece No. de Pieza No. del Pezzo Detailj nr	Stückzahl Qty Qte Ctd Qta Antal		Gegenstand Description Designation Descripcion Designazione Benaemning
10		1	Getriebe Gehäuse	Gearbox case
30	313 386 99	1	Verschlußschraube	Plug
32	511 071 98	1	O-Ring	O-ring
40		1	Baumusterschild	Type plate
50	350 911 99	4	Kerbnagel	Grooved drive stud
62	780 316 73	1	Temperaturgeber	Temperature transmitter
70	511 591 98	1	O-Ring	O-ring
80		1	Abdeckblech	Cover plate
90	771 885 73	1	Abdeckblech	Cover plate
100	307 750 99	1	Schraube	Bolt
110	511 584 98	1	Scheibe	Disc
120	777 260 73	2	Verschlußdeckel	Cover
130	511 071 98	1	O-Ring	O-ring
150	313 386 99	1	Verschlußschraube	Plug
320	511 589 98	1	O-Ring	O-ring
330	349 949 99	1	Verschlußschraube	Plug
410	349 970 99	1	Verschlußschraube	Plug
440	511 590 98	1	O-Ring	O-ring
450	349 971 99	2	Verschlußschraube	Plug
454	511 071 98	2	O-Ring	O-ring
530	771 886 73	1	Entlüfter	Breather
760		1	Abschirmblech	Shield
780	313 504 99	2	Ringschraube	Eyebolt
832		1	Verschlußdeckel	Cover

Getriebegehäuse
Gearbox Housing

90-2953

Seite/Page 2/2