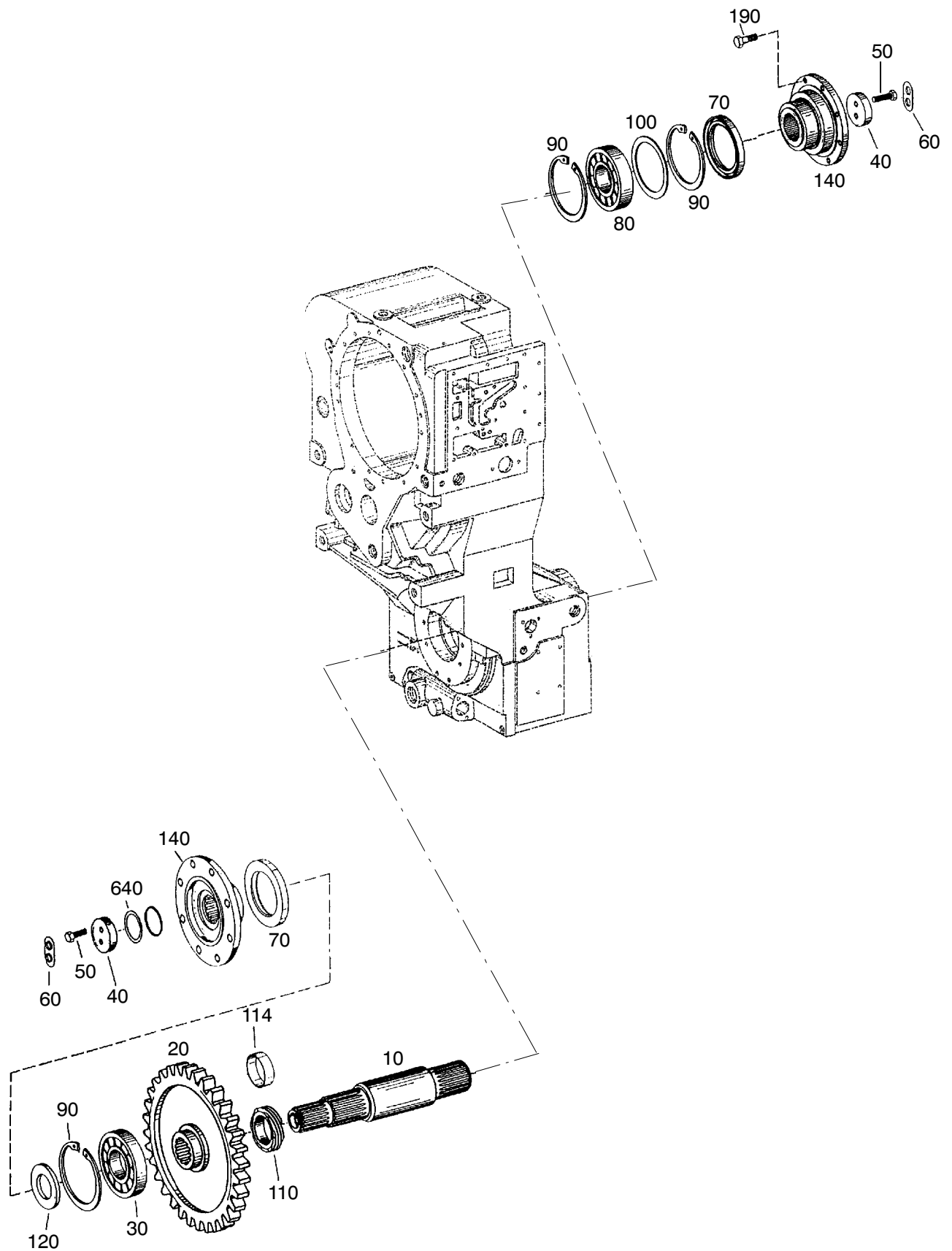


Die Abbildungen sind für die Ausführung nicht verbindlich
Illustrations are not binding for the desing
Les illustrations ne sont pas obligatoires pour l'execution



90-2958

Seite/Page 1 / 2

Bild-Nr Fig Fig Fig Fig Bild nr	ET-Nr Part-No No. de Piece No. de Pieza No. del Pezzo Detalj nr	Stückzahl Qty Qte Ctd Qta Antal		Gegenstand Description Designation Descripcion Designazione Benaemning
10		1	Abtriebswelle	Output shaft
20		1	Antriebsrad	Drive sprocket
30	771 901 73	1	Rollenlager	Roller bearing
40	771 902 73	1	Scheibe	Disc
50	307 779 99	2	Schraube	Bolt
60	995 268	1	Sicherungsblech	Locking plate
70	777 308 73	2	Wellendichtring	Shaft seal
80	979 330 73	1	Kugellager	Ball bearing
90	342 674 99	3	Sicherungsring	Circlip
100		-	Ausgleichscheibe (verschiedene Stärken)	Shim (different thicknesses)
110	771 903 73	1	Tachoschnecke	Speedo. worm
120		1	Scheibe	Disc
140		1	Abtriebsflansch	Output flange
190	511 479 98	4	Schraube	Bolt

**Abtrieb
Output**

90-2958

Seite/Page 2 / 2