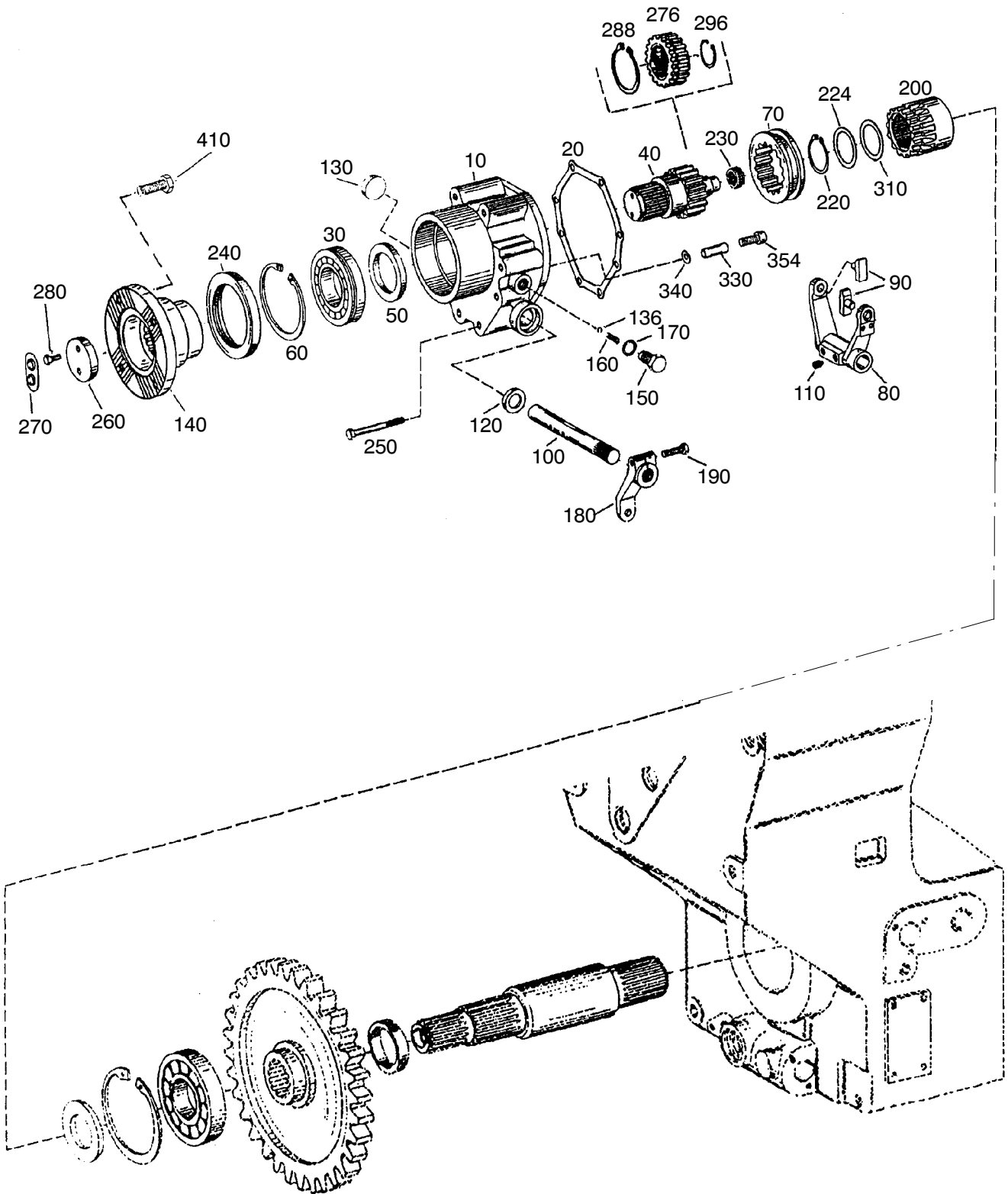


Die Abbildungen sind für die Ausführung nicht verbindlich
Illustrations are not binding for the desing
Les illustrations ne sont pas obligatoires pour l'exécution



90-2959

Bild-Nr Fig Fig Fig Fig Bild nr	ET-Nr Part-No No. de Piece No. de Pieza No. del Pezzo Detailj nr	Stückzahl Qty Qte Ctd Qta Antal		Gegenstand Description Designation Descripcion Designazione Benaemning
10		1	Gehäuse	Housing
20	979 337 73	1	Dichtung	Gasket
32		1	Paßscheibe (wahlweise) 0,5 /0,3 /0,2 /0,1	Shim ring (optional)
40		1	Abtriebswelle	Output shaft
50	771 905 73	1	Scheibe	Washer
60	342 670 99	1	Sicherungsring	Circlip
70		1	Schiebemuffe	Sliding sleeve
80	771 002	1	Schaltgabel	Gear shift fork
90		2	Gleitstein	Sliding pad
100		1	Schaltwelle	Gearshift shaft
110	967 683	2	Gewindestift	Set screw
120	771 005	1	Wellendichtring	Shaft seal
130	509 636 98	1	Verschlussscheibe	Sealing disc
136	771 006	1	Kugel	Ball
140		1	Abtriebsflansch	Output flange
150	989 862	1	Federbüchse	Spring bush
160	953 968	1	Druckfeder	Compression spring
170	339 888 99	1	Dichtring	Seal ring
180	771 007	1	Schalthebel	Gearshift lever
190	307 756 99	1	Schraube	Bolt
200	771 907 73	1	Buchse	Bush
220	511 595 98	1	Sicherungsring	Circlip
224	953 786	1	Scheibe	Washer
230	967 745	1	Nadelkranz	Needle cage
240	777 312 73	1	Wellendichtring	Shaft seal
250	319 432 99	8	Schraube	Bolt
260	771 908 73	1	Scheibe	Washer
270	771 909 73	1	Sicherungsblech	Tab washer
280	307 597 99	2	Schraube	Bolt
310		1	Scheibe (wahlweise) S = 3; 2; 1,5; 0,5; 0,3	Washer (optional)
330	777 314 73	1	Stift	Pin
340		3	Paßscheibe (wahlweise) 0,2; 0,5	Shim ring (optional)
354		1	Schraube	Bolt
410	511 479 98	4	Schraube	Bolt

**Abschaltung
Disconnection**

90-2959

Seite/Page 2/2