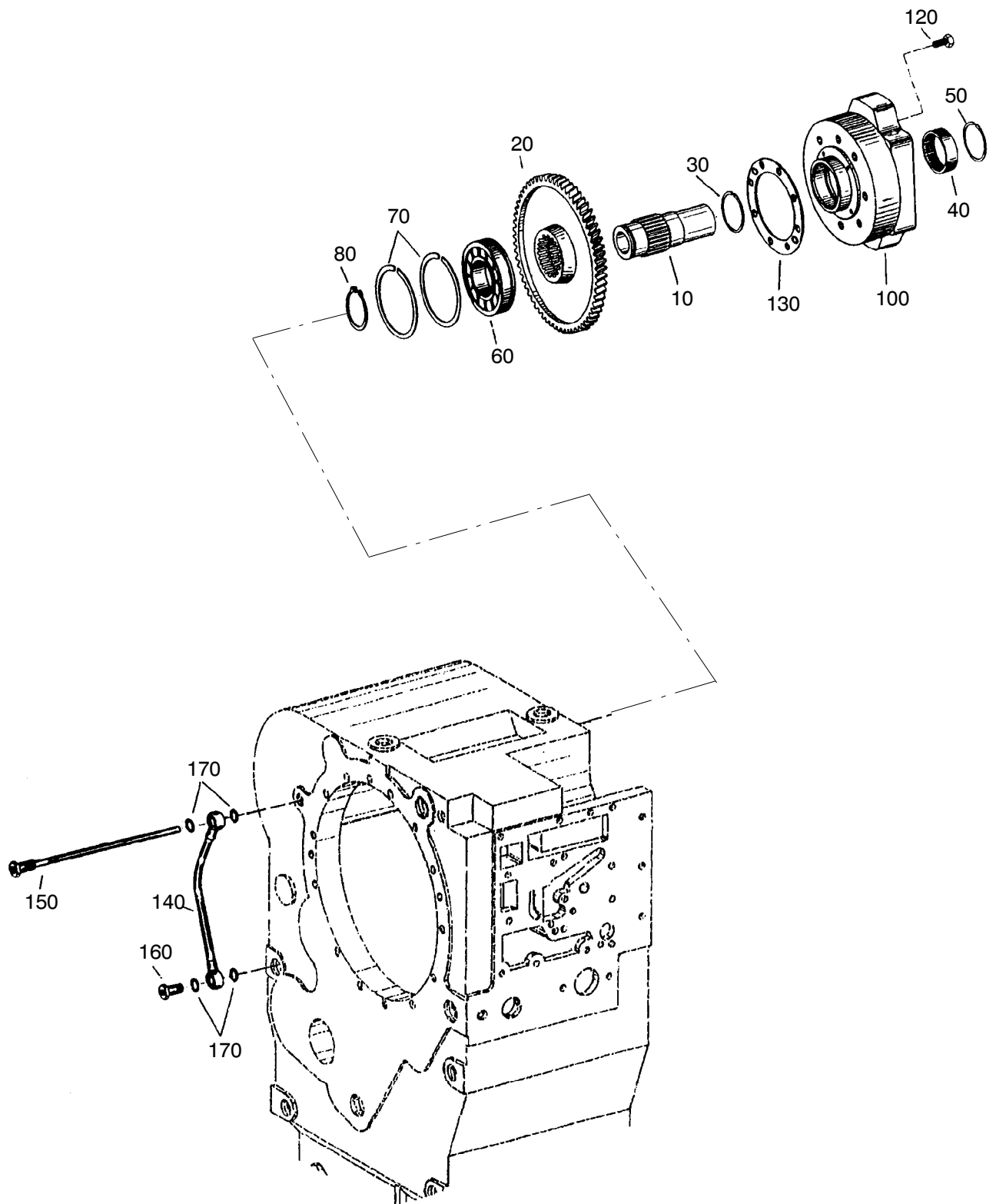


Die Abbildungen sind für die Ausführung nicht verbindlich  
Illustrations are not binding for the desing  
Les illustrations ne sont pas obligatoires pour l'exécution



90-2961

<b>Bild-Nr</b> Fig Fig Fig Fig Bild nr	<b>ET-Nr</b> Part-No No. de Piece No. de Pieza No. del Pezzo Detailj nr	<b>Stückzahl</b> Qty Qte Ctd Qta Antal		<b>Gegenstand</b> Description Designation Descripcion Designazione Benaemning
10	770 605	1	Mitnehmer	Driver
20		1	Antriebsrad	Input gear
30	770 608	1	Sprengring	Snap ring
40	770 606	1	Nadelhülse	Needle sleeve
60	780 340 73	1	Kugellager	Ball bearing
70	504 340 98	2	Sprengring	Snap ring
80	342 545 99	1	Sicherungsring	Circlip
100	770 610	1	Pumpenflansch	Pump flange
120	307 752 99	8	Schraube	Bolt
140	979 346 73	1	Schlauchleitung	Hose assy.
150		1	Spritzrohr	Spray tube
160	511 602 98	1	Hohlschraube	Union screw
170	339 884 99	4	Dichtring	Seal ring

**Nebenabtrieb  
Power Take-off**

**90-2961**

Seite/Page 2/2