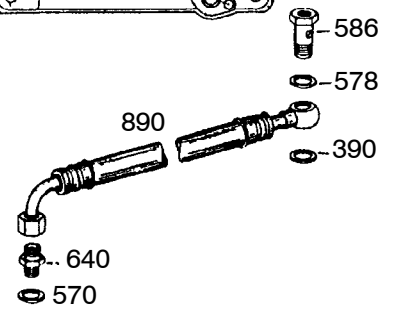
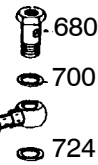
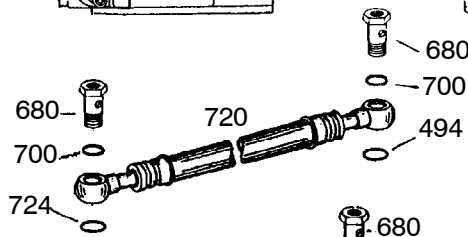
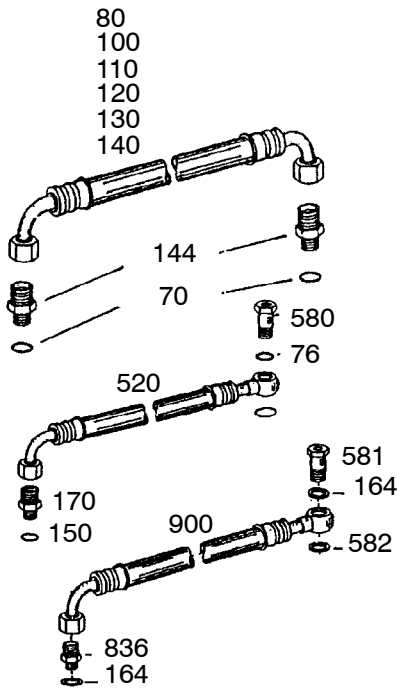
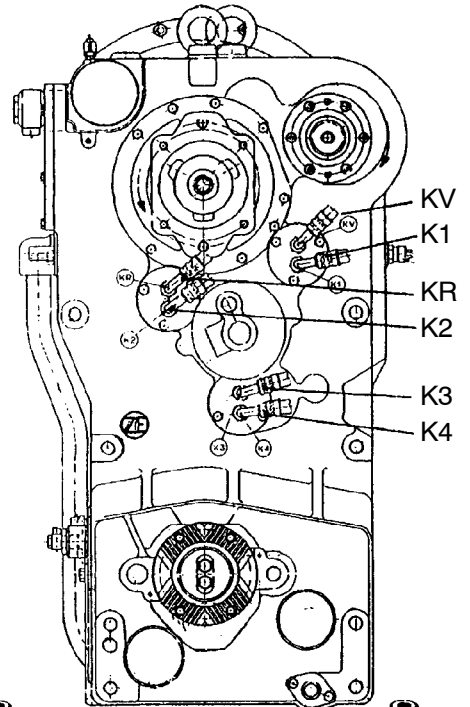
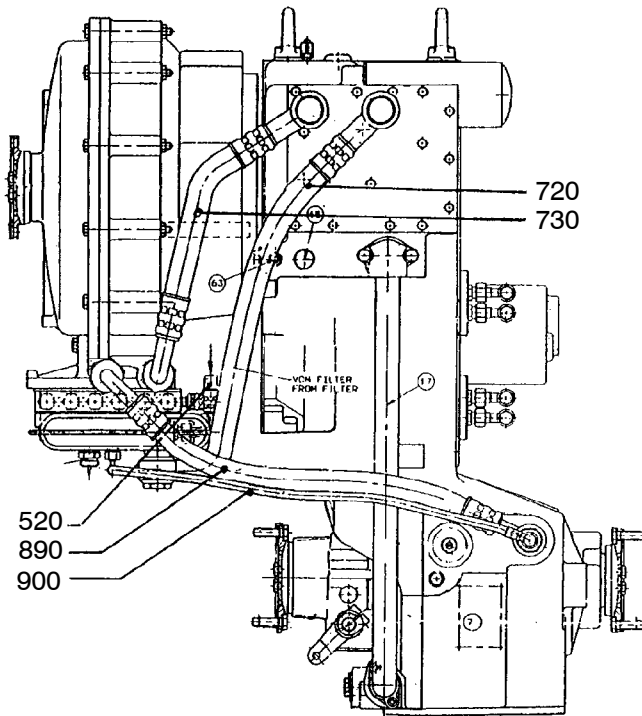
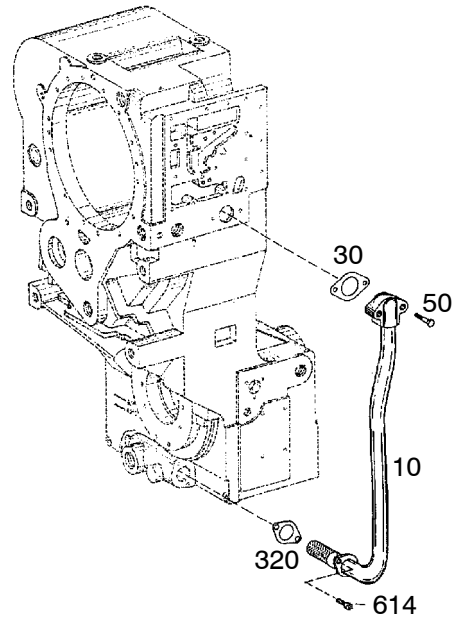
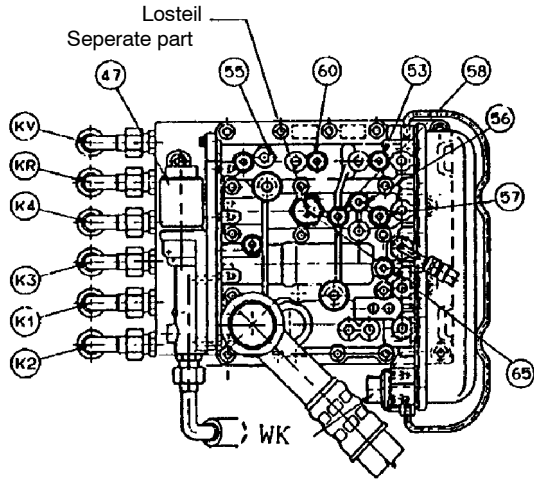


Die Abbildungen sind für die Ausführung nicht verbindlich  
 Illustrations are not binding for the desing  
 Les illustrations ne sont pas obligatoires pour l'execution



90-2970

Bild-Nr Fig Fig Fig Fig Bild nr	ET-Nr Part-No No. de Piece No. de Pieza No. del Pezzo Detalj nr	Stückzahl Qty Qte Ctd Qta Antal		Gegenstand Description Designation Descripcion Designazione Benaemning
10		1	Saugrohr	Suction tube
30	780 342 73	1	Dichtung	Gasket
50	308 556 99	2	Schraube	Bolt
65	780 336 73	1	Rückfahrschalter	Drive Switch
70	511 612 98	12	O-Ring	O-ring
-	339 890 99	2	Dichtring	Seal ring
80	979 341 73	1	Schlauch L = 890 mm (KV)	Hose assy.
100	979 342 73	1	Schlauch L = 1090 mm (KR)	Hose assy.
110	979 331 73	1	Schlauch L = 750 mm (K1)	Hose assy.
120	979 341 73	1	Schlauch L = 890 mm (K2)	Hose assy.
130	979 332 73	1	Schlauch L = 980 mm (K3)	Hose assy.
140	979 342 73	1	Schlauch L = 1090 mm (K4)	Hose assy.
144	511 616 98	12	Einschraubstutzen	Screw-in sleeve
150	511 612 98	1	O-Ring	O-ring
164	511 608 98	2	O-Ring	O-ring
170		1	Einschraubstutzen	Screw-in sleeve
210		1	Einschraubstutzen	Screw-in sleeve
320	780 327 73	1	Dichtung	Gasket
390	511 074 98	1	O-Ring	O-ring
494	340 103 99	1	Dichtring	Seal ring
520	780 348 73	1	Schlauch L = 880 mm (WK)	Hose assy.
570	339 918 99	1	Dichtring	Seal ring
576	511 614 98	2	O-Ring	O-ring
578	511 590 98	2	O-Ring	O-ring
580	511 603 98	1	Hohlschraube	Union screw
581		1	Hohlschraube	Union screw
582		1	O-Ring	O-ring
584	511 605 98	1	Scheibe	Washer
586		1	Hohlschraube	Union screw
614	319 142 99	2	Schraube	Screw
640		1	Stutzen	Socket
680		3	Hohlschraube	Union screw
700	511 071 98	3	O-Ring	O-ring
720	979 334 73	1	Schlauch L = 830 mm (vom Filter zur Schaltung)	Hose assy. (from filter to shift)
724	511 615 98	2	O-Ring	O-ring
730	979 343 73	1	Schlauch L = 465 mm (von Schaltung zum Wandler)	Hose assy. (from shift to converter)
836	374 429 99	1	Einschraubstutzen	Screw-in sleeve
890	979 344 73	1	Schlauch L = 680 mm (von Konsole zum Getriebe- sumpf)	Hose assy. (from panel to gear sump)
<b>Ölleitungen Oil Pipes</b>				<b>90-2970</b>  Seite/Page 2/3

Bild-Nr Fig Fig Fig Fig Bild nr	ET-Nr Part-No No. de Piece No. de Pieza No. del Pezzo Detalj nr	Stückzahl Qty Qte Ctd Qta Antal		Gegenstand Description Designation Descripcion Designazione Benaemning
900	979 345 73	1	Schlauch L = 720 mm (Entlüftung Schaltgehäuse zum Sumpf)	Hose assy. (aeration shift housing to sump)
<b>Ölleitungen Oil Pipes</b>				<b>90-2970</b>
				Seite/Page 3/3