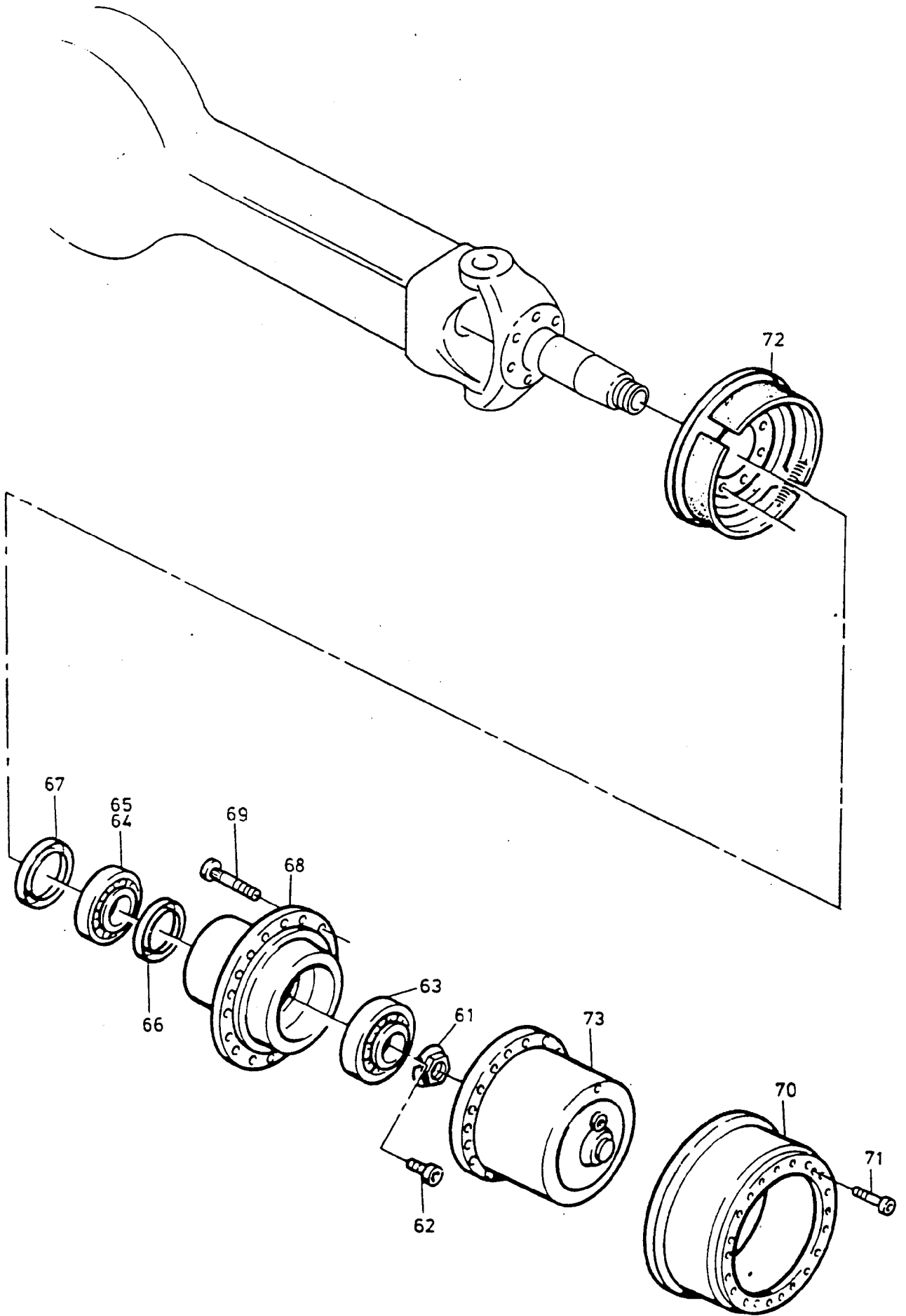


90-2985



90-2985

Bild-Nr Fig Fig Fig Fig Bild nr	ET-Nr Part-No No. de Piece No. de Pieza No. del Pezzo Detailj nr	Stückzahl Qty Qte Ctd Qta Antal		Gegenstand Description Designation Descripcion Designazione Benaemning
			<b>Bild 1</b>	<b>Graphic 1</b>
00	527 063 40	1	Lenktriebachse, kpl.	Steering drive axle, assy.
01	780 658 73	1	Achsgehäuse	Axle housing
02	313 396 99	1	Verschlußschraube	Plug
03	339 714 99	1	Dichtring	Seal ring
04	771 060 00	1	Entlüfter	Breather
06	688 294 00	1	Doppelgelenkwelle, links	Cardan joint shaft, l.h.
07	771 196 00	1	Doppelgelenkwelle, rechts	Cardan joint shaft, r.h.
08	505 420 98	8	Wellendichtring	Shaft seal
09	500 213 98	6	Sprengring	Snap ring
10	500 191 98	4	Nadellager	Needle bearing
23	761 719 73	1	Spurhebel	Track rod lever
24	761 734 73	1	Spurhebel	Track rod lever
25	780 657 73	1	Hebel	Lever
26	350 358 99	3	Schraube	Bolt
27	307 615 99	12	Schraube	Bolt
28	319 301 99	8	Schraube	Bolt
29	367 122 99	2	O-Ring	O-ring
30	350 562 99	4	Schmiernippel	Grease nipple
31	761 735 73	1	Spurstange	Track rod
32	771 047 00	1	Deckel	Cover
35	956 139 00	2	Lagerbuchse	Bush
36	965 719 00	2	Anlaufscheibe	Stop washer
37	779 858 73	2	Achsschenkelbolzen	Steering knuckle pin
38	771 346 00	2	Lagerbuchse	Bush
39	771 051 00	2	Achsschenkelbolzen	Steering knuckle pin
40	771 284 00	2	Federbock	Support
41	319 301 99	2	Schraube	Bolt
42	345 256 99	2	Zylinderstift	Parallel pin
43	779 928 73	2	Achsschenkel	Steering knuckle
47	-	1	Achsantrieb s. EL-Blatt 90-0943	Axle drive see page 90-0943
			<b>Bild 2</b>	<b>Graphic 2</b>
61	997 415 00	2	Wellenmutter	Nut
62	350 362 99	2	Schraube	Bolt
63	363 167 99	2	Kegelrollenlager	Taper roller bearing
64	957 340 00	2	Rollenlager - Innenring	Roller bearing - inner race
65	957 339 00	2	Rollenlager - Außenring	Roller bearing - outer race
66	006 749 98	2	Radialdichtring	Oil-seal ring
67	500 200 98	2	Radialdichtring	Oil-seal ring
68	772 371 73	2	Radnabe	Wheel hub
69	780 502 73	20	Radbolzen	Wheel bolt
<b>Achse 6</b>			<b>90-2985</b>	
<b>Axle 6</b>			Seite/Page 3/4	

<b>Bild-Nr</b> Fig Fig Fig Fig Bild nr	<b>ET-Nr</b> Part-No No. de Piece No. de Pieza No. del Pezzo Detailj nr	<b>Stückzahl</b> Qty Qte Ctd Qta Antal		<b>Gegenstand</b> Description Designation Descripcion Designazione Benaemning
70	770 529 00	2	Bremstrommel	Brake drum
71	320 604 99	4	Schraube	Bolt
72	-	2	Bremse siehe EL-Blatt 90-3072	Brake see page 90-3072
73	-	2	Planetengetriebe siehe EL-Blatt 90-0583 <b>Lenkanschlag :</b>	Planetary gear see page 90-0583 <b>Steering stop :</b>
80	777 331 73	2	Skt.-Schraube	Bolt
81	333 190 99	2	Skt.-Mutter	Nut
<b>Achse 6</b>				<b>90-2985</b>
<b>Axle 6</b>				Seite/Page 4/4